

Das neue Entladesystem BASIX besteht aus der Entladeelektrode der Serie R47 und dem Netzgerät der Serie ES47; sie stehen zur aktiven Entladung von elektrostatischen Störungen im Produktionsablauf zur Verfügung und eignen sich zur Entladung von bewegten Oberflächen.

Wegen unterschiedlicher Oberflächenladungsprofile auf den Materialien werden von den Entladeelektroden Ladungen beider Polarität angeboten. Durch eine geometrisch optimal angeordnete Coronastrecke ist die Entladung sehr effektiv.

Die Vorteile des Entladesystems BASIX sind:

- hohe Entladereichweite und damit eine große Tiefenwirkung
- hohe aktive Entladeleistung durch patentierte isolierte Erdleiter
- hohe Sicherheit durch passive Entladeleistung bei abgeschalteten Netzgeräten
- keine Gefährdung durch elektrischen Schlag bei Berührung der Spitzen
- 4 Hochspannungsausgänge
- stabile Ausgangsspannung von 5 kV AC
- geringe Abmessungen
- leichte Montage

Technische Information



F01034y

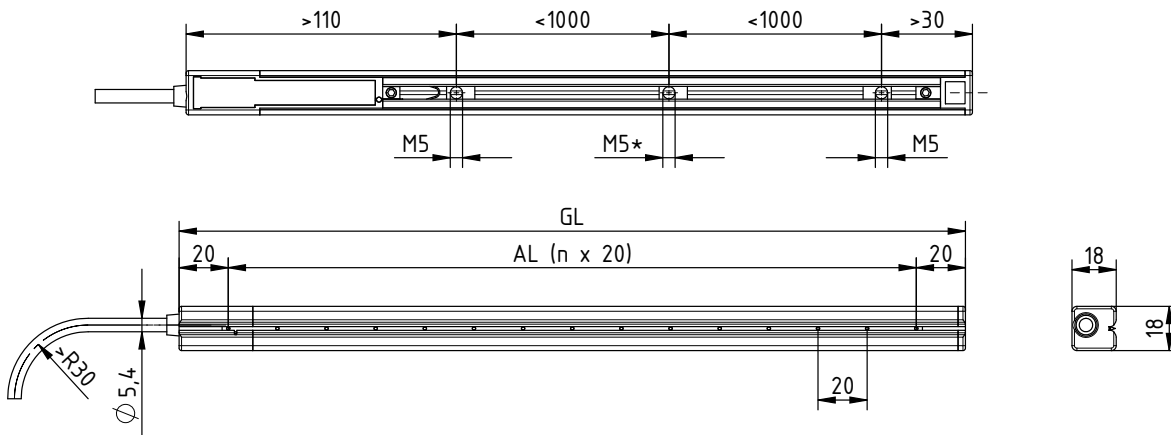
Entladesystem BASIX

Entladeelektrode der Serie R47 und Netzgerät der Serie ES47 für Wechselspannungsbetrieb AC

TI-de-2074-1807



Abmessungen Entladeelektrode R47



AL = aktive Länge max. 1860 mm GL = Gesamtlänge M5* längenabhängig

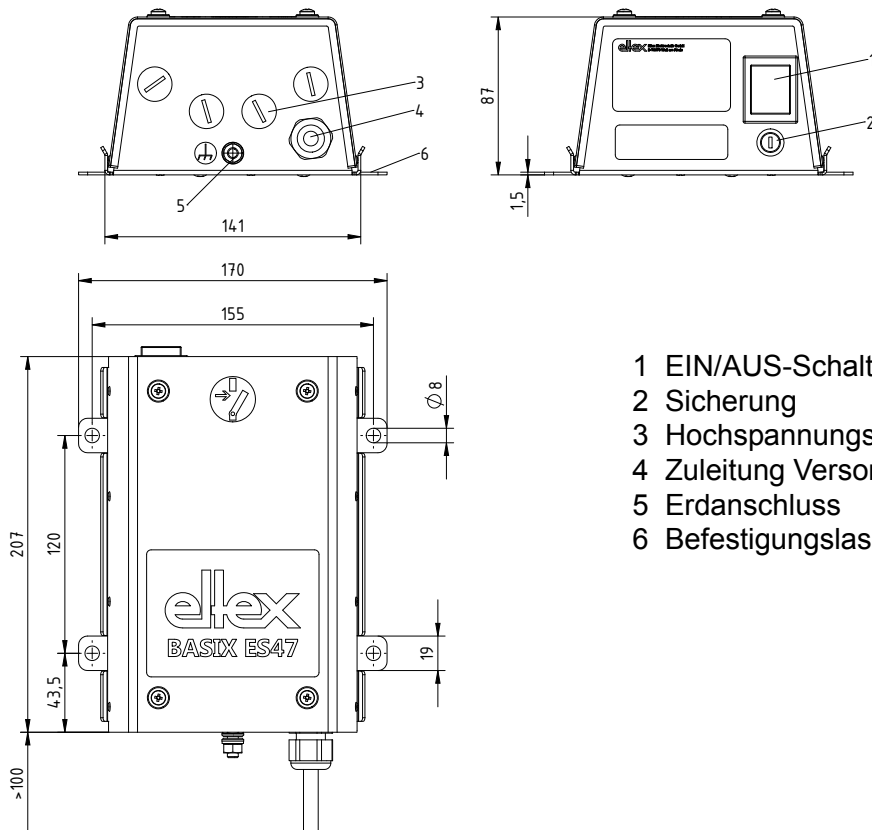
Anzahl Nutensteine M5: AL von 120 - 1000 mm: 2 Stück

AL von 1020 - 1860 mm: 3 Stück

max. zulässiger Abstand zwischen den Nutensteinen: 1000 mm

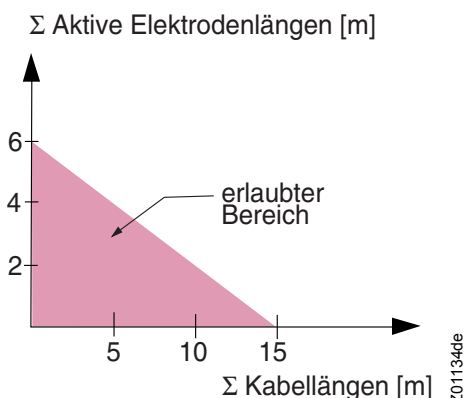
Z113230y_1

Abmessungen Netzgerät ES47



- 1 EIN/AUS-Schalter (EIN = beleuchtet)
- 2 Sicherung
- 3 Hochspannungsanschlüsse
- 4 Zuleitung Versorgungsspannung
- 5 Erdanschluss
- 6 Befestigungslasche

Z-113233ey



Belastbarkeit des Netzgerätes in Abhängigkeit von Elektrodenlänge und Hochspannungskabellänge

Die Länge des Hochspannungskabels und aktive Elektrodenlänge sind begrenzt. Durch die abgeschirmten Hochspannungskabel wird der Transformator im Netzgerät kapazitiv belastet. Die maximale Belastbarkeit ergibt sich als Funktion der gesamten aktiven Elektrodenlänge und der Gesamtlänge aller Hochspannungskabel, die an einem Netzgerät angeschlossen sind.

Die nebenstehende Abbildung zeigt diesen Zusammenhang für die Elektroden R47.

Technische Daten

| | |
|-----------------------------|--|
| Entladeelektrode R47 | |
| Elektrodenkörper | glasfaserverstärkter Kunststoff GFK |
| Trägerprofil | Aluminium |
| Emissionsspitzen | Edelstahl |
| Montage | über verschiebbare Nutensteine M5 im Trägerprofil |
| Betriebsumgebungstemperatur | 0...+70°C (+32...+158°F) |
| Umgebungsfeuchte | max. 70% r.F., nicht kondensierend |
| Maße | Profil: 18 x 18 mm, max. aktive Länge 1860 mm |
| Gewicht | ca. 0,5 kg/m |
| Betriebsspannung | max. 5 kV AC, 50/60 Hz |
| Hochspannungsversorgung | über Eltex Netzgeräte der Serie ES47 |
| Hochspannungsanschluss | Hochspannungskabel fest angeschlossen, axial herausgeführt |
| Kurzschlussstrom | 0,5 mA |
| Berührungsschutz | nach EN 61140 |
| Netzgerät ES47 | |
| Versorgungsspannung | 230 V AC 50/60 Hz; 115 V AC 60 Hz |
| Leistungsaufnahme | 25 VA maximal |
| Ausgangsspannung | 5 kV AC |
| Belastbarkeit | abhängig von Elektroden- und Hochspannungskabellänge |
| Ausgangsstrom | max. 2,4 mA |
| Betriebsumgebungstemperatur | 0...+50°C (+32...+122°F) |
| Lagertemperatur | -20...+80°C (-4...+176°F) |
| Umgebungsfeuchte | max. 80% r.F., nicht kondensierend |
| Netzanschlusskabel | ca. 2,0 m mit Schutzkontaktstecker gemäß Länderausführung |
| Sicherung (Primärkreis) | siehe Typenschild |
| Erdanschluss | am Gehäuse |
| Hochspannungsanschlüsse | 4 Stück |
| Gehäuse | Stahlblech mit Wandhalterung |
| Schutzart | IP54 |
| Maße | 207 x 170 x 87 mm (H x B x T) (siehe Abb.) |
| Gewicht | ca. 3,6 kg |
| UL-Zulassung | File No. E227156 |

entsprechend
Geräte-
kennzeichnung:



Eltex Unternehmen und Vertretungen

Die aktuellen Adressen aller
Eltex Vertretungen
finden Sie im Internet unter
www.eltex.com



Z01007Y



Eltex-Elektrostatik-Gesellschaft mbH
Blauenstraße 67-69, D-79576 Weil am Rhein
Telefon +49 (0) 76 21/ 79 05 - 230
Telefax +49 (0) 76 21/ 79 05 - 330
eMail static-control@eltex.com
Internet www.eltex.com