

ENTLADUNG



eltex electrostatic
innovations

> Smart Discharging System SDS



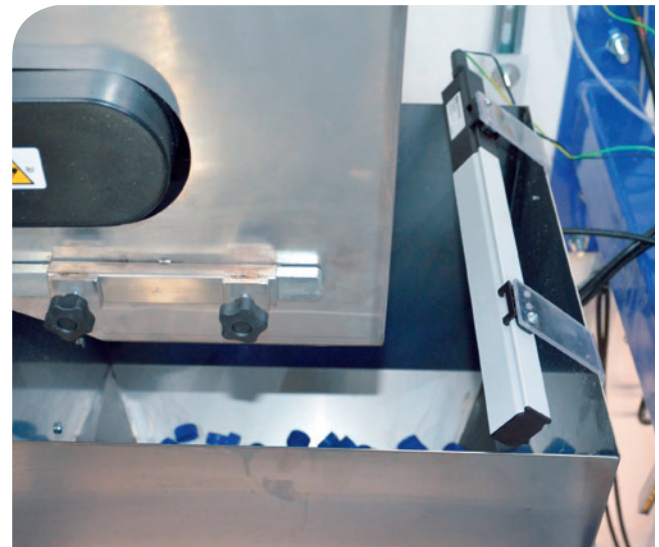
All in one. Entladung perfekt integriert. Smart Discharging System SDS

Neue Maßstäbe in der 24 V-Entladungstechnologie

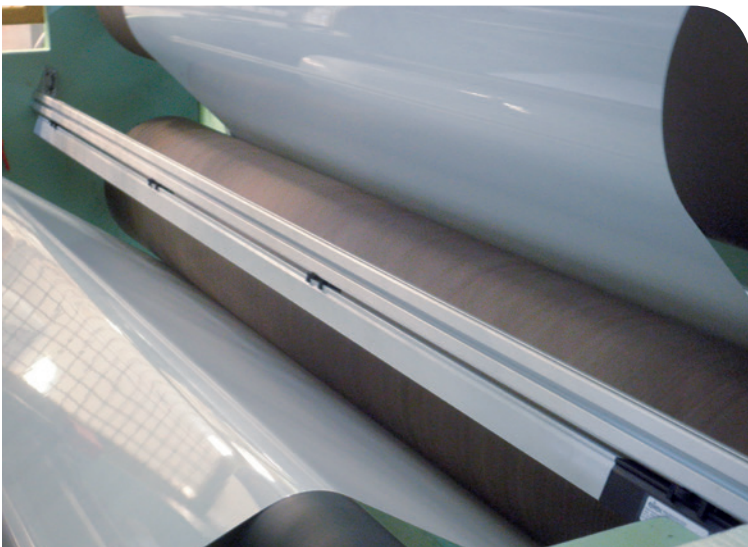
Beim Smart Discharging System SDS werden die Komponenten wie Netzteil, Endstufe und Messtechnik komplett in das schlanke Elektrodenprofil integriert. Besonders „smart“ ist dabei die Kommunikation mit Maschinen-/Betriebernetzen und die Bedienung über mobile Endgeräte.

Bestens geeignet ist das Smart Discharging System SDS für die Entladung im mittleren Abstands- und Geschwindigkeitsbereich, bei Anwendungen in der Automatisierungstechnik und in der Kunststoff- und Verpackungsindustrie.

Das Smart Discharging System SDS überzeugt durch einfache Montage und unkomplizierte Reinigung. Die Bedienung des Systems, das auch in das Qualitätsmanagement eingebunden werden kann, erfolgt über ein zentrales Steuerungsmodul.



Entladung von Kunststoffteilen in der Wägeinheit



Entladung bei der Folienextrusion am Aufwickler

Absolut flexibel

- einfach zu reinigen, ohne Schmutzkanten
- variable Elektrodenlänge von 300 bis 4000 Millimeter
- einfache und flexible Montage
- Zulassungen CE, GS, (UL in Planung)
- Schnittstelle mit und ohne Feldbus

Höchst durchdacht

- 24 V DC Versorgung
- integrierte Hochspannungserzeugung
- Emissionsspitzen zweireihig versetzt angeordnet
- pulsierende Hochspannung positiv und negativ
- zentrales Steuerungsmodul



Smart Discharging System SDS

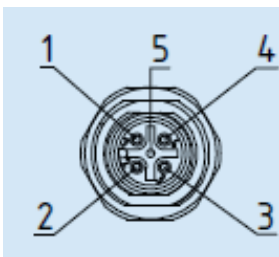
Varianten

Variante	Nahbereich N erw. Bereich E	Länge von bis	Raster Spitzenabstand	Störmeldung	CAN
SDS/NS	N	330–3990	60	X	
SDS/NC	N	330–3990	60		X
SDS/ES	E	315–3905	90	X	
SDS/EC	E	315–3905	90		X

Technische Daten

	SDS/N_	SDS/E_
Versorgungsspannung	24 V DC +/-10%	
Strom-/Leistungsaufnahme	Max. 0,5 A / max. 12 W	
Ausgangsspannung	+/- 7 kV	+/-11 kV
Arbeitsabstand	Min. 100 mm	Min. 150 mm
Umgebungstemperatur/-feuchte	+5 ... +50°C (+41 ... +122°F)	
Kurzschlussstrom/Spitze	Max. 0,075 mA	Max. 0,120 mA
Schutzart	IP66 gemäß EN 60529	
Maße	39 mm x 24 mm x Gesamtlänge	
Montagematerial	Halter im Lieferumfang enthalten	

Steckeranschluss

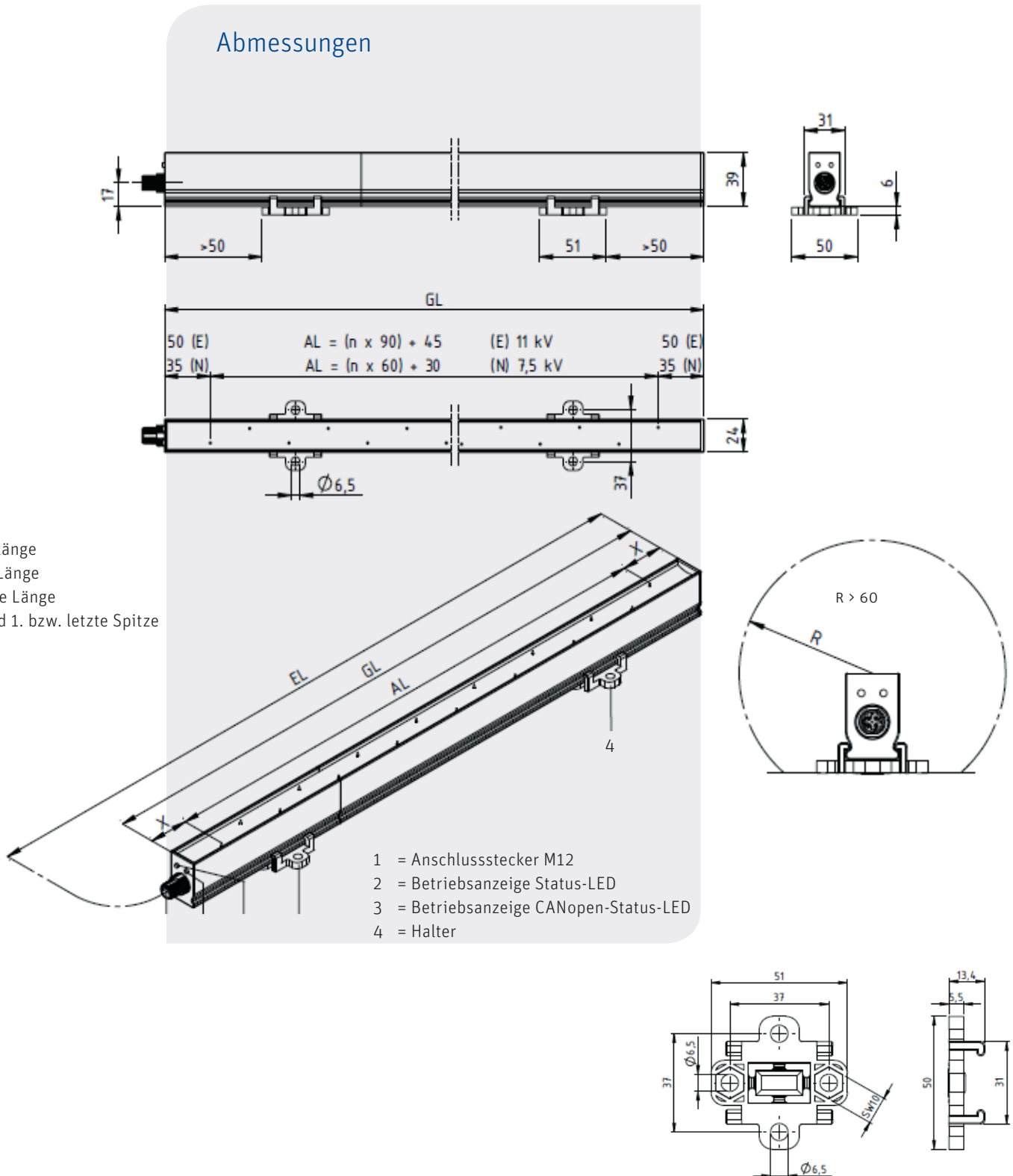


Pin	SDS/_S Funktion	SDS/_C
1	Störmeldeausgang	Schirm
2	24 V DC	24 V DC
3	0 V	0 V
4	0 V	CAN high
5	Schirm	CAN low

5-poliger Stecker
M 12 x 1 A-kodiert

Smart Discharging System SDS

Abmessungen



EL = Einbaulänge
 AL = aktive Länge
 GL = gesamte Länge
 X = Abstand 1. bzw. letzte Spitze