



Abb. 1 MESSBOI 10

Längenmessgeräte

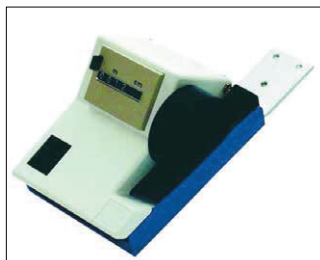
Nur, wenn man geringe Toleranzen hat, können Materialverluste umgangen werden. Dies hat sich kabelmat® als Ziel gesetzt. Heraus kam dabei die Familie der Messgeräte: einfacher Aufbau, einfach anzuwenden und dabei durch die Möglichkeit der Eichung absolut in den dargestellten Toleranzen. Die Konformitätsbewertung für ummantelte Rundkabel durch die deutsche Eichbehörde ist gültig für Europa.

Achtung: Den MESSBOI 10 / MESSBOI 10-B / MESSBOI 10-HT gibt es auch geeicht!

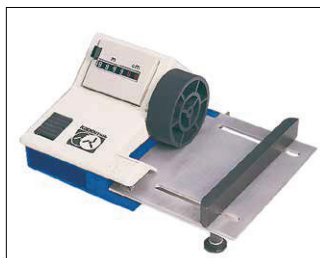
Bei diesen Messgeräten liegt die Fehlergrenze bei +/- 0,5 %



MESSBOI 10		Artikel-Nr.	85100471
MESSBOI 10 geeicht		Artikel-Nr.	86100471
Wickelgut-Ø	1 - 15 mm	Messkraft	konstant durch Federdruck
Eichfähig	1 - 10 mm	Gehäuse	Polystrol weiß/blau
L x B x H	ca. 160 x 110 x 90 mm	Gewicht	ca. 0,5 kg
Zählwerk	9999,99 m mit Resettaste		
Fehlergrenze	+/- 2 %		



MESSBOI 10 B		Artikel-Nr.	85100543
MESSBOI 10 B geeicht		Artikel-Nr.	86100543
Wickelgut-Ø	1 - 15 mm	Messkraft	konstant durch Federdruck
Eichfähig	1 - 10 mm	Gehäuse	Polystrol weiß/blau
L x B x H	ca. 260 x 110 x 90 mm	Gewicht	ca. 0,7 kg
Zählwerk	9999,99 m mit Resettaste		
Fehlergrenze	+/- 2 %		



MESSBOI 10 FLA		Artikel-Nr.	85100443
Flachleitungen bis	15 mm Stärke 100 mm Breite	Messkraft	konstant durch Federdruck
L x B x H	ca. 160 x 210 x 90 mm	Gehäuse	Polystrol weiß/blau
Zählwerk	9999,99 m mit Resettaste		
Fehlergrenze	+/- 2 %		



MESSBOI 10 HT		Artikel-Nr.	85100442
MESSBOI 10 HT geeicht		Artikel-Nr.	86100442
Wickelgut-Ø	1 - 15 mm	Messkraft	konstant durch Federdruck
Eichfähig	1 - 10 mm	Gehäuse	Polystrol weiß/blau
L x B x H	ca. 250 x 110 x 250 mm	Gewicht	ca. 1 kg
Zählwerk	9999,99 m mit Resettaste		
Fehlergrenze	+/- 2 %		

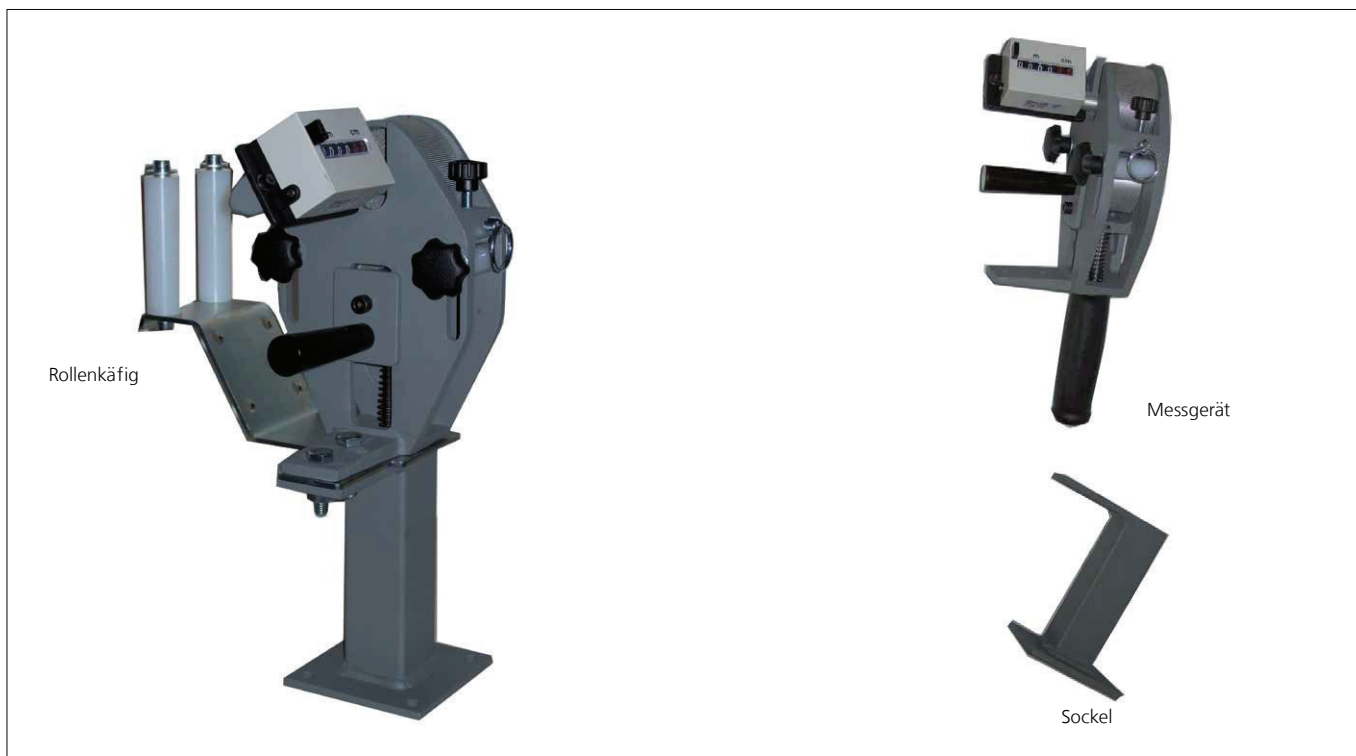


Abb. 2 MESSBOI 30 mit Rollenkäfigen

MESSBOI 30

Der MESSBOI 30 ist eine variable Entwicklung für das Messen von Gütern, sowohl stationär als auch tragbar. Einfach die Schrauben lösen und das Messgerät aus dem Sockel heben.

Achtung: Bei der Eichzulassung vom MESSBOI 30 handelt es sich um eine deutsche Eichzulassung für ummantelte Rundkabel und ist nur in Deutschland gültig

MESSBOI 30		Artikel-Nr.	85001000
MESSBOI 30 geeicht		Artikel-Nr.	85001010
Wickelgut-Ø	1 - 30 mm	Messrad	Aluminium
Eichfähig	3 - 12 mm	Gehäuse	Alu-Druckguß
L x B x H	ca. 130 x 130 x 320 mm	Farbe	RAL 7005, mausgrau
Zählwerk	9999,99 m mit Reset-Taste	Gewicht	ca. 2,2 kg
Fehlergrenze	+/- 2 %		

Rollenkäfig		Artikel-Nr.	85100541
--------------------	--	--------------------	-----------------

Zur besseren Führung des Wickelgutes kann ein Rollenkäfig angebracht werden