

Exzenterhebel mit Kunststoffgriff mit Innengewinde und Außengewinde, Stahl oder Edelstahl

Artikelbeschreibung/Produktabbildungen



Beschreibung

Werkstoff:

Griffhebel und Druckscheibe aus Kunststoff PA 66 glasfaserverstärkt.

Achsbolzen Edelstahl 1.4305.

Stiftschraube und Scheibe Stahl, Festigkeitsklasse 5.8 oder Edelstahl 1.4305.

Ausführung:

Griffhebel schwarz oder verkehrsrot RAL3020.

Druckscheibe schwarz.

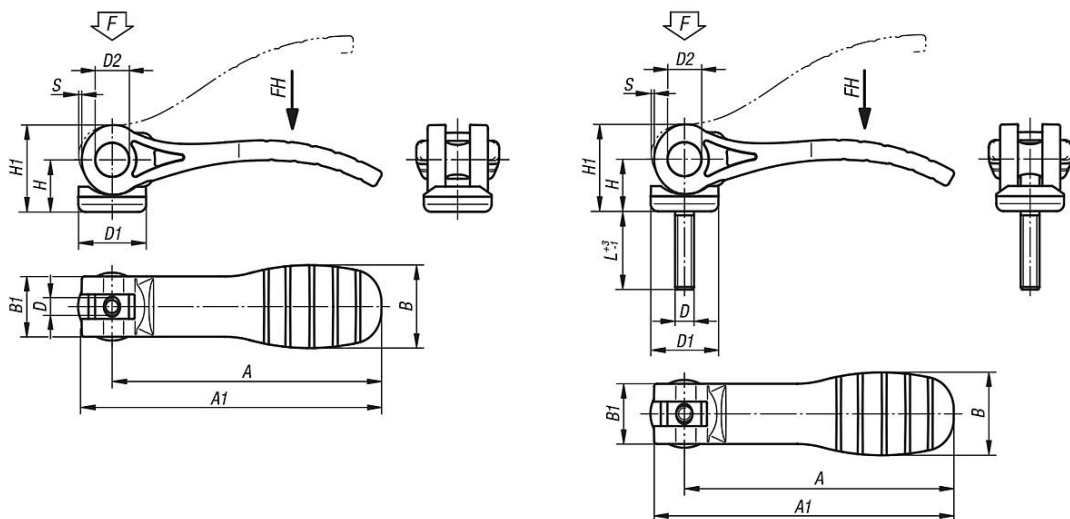
Achsbolzen blank.

Stiftschraube und Scheibe blau passiviert oder Edelstahl blank.

Hinweis:

Kunststoffe haben die Eigenschaft, dass sie unter Last kriechen (Retardation), dies kann zu einer verminderten Spannkraft führen.

Zeichnungen



Artikelübersicht

Exzenterhebel mit Kunststoffgriff und Innengewinde

Bestellnummer	Material Komponente	Farbe Grundkörper	D	D1	D2	B	B1	H	H1	A	A1	Hub S	Spannkraft F kN	Handkraft FH N
B0258.1521105	Stahl	schwarz	M5	18,1	9	22	16	14	23,4	71,5	79,6	1,15	2,5	125
B0258.1521106	Stahl	schwarz	M6	18,1	9	22	16	14	23,4	71,5	79,6	1,15	2,5	125
B0258.2521108	Stahl	schwarz	M8	27,1	11	33	24,2	16,2	27,7	100	110	1,5	5	170
B0258.1531105	Edelstahl	schwarz	M5	18,1	9	22	16	14	23,4	71,5	79,6	1,15	2,5	125
B0258.1531106	Edelstahl	schwarz	M6	18,1	9	22	16	14	23,4	71,5	79,6	1,15	2,5	125
B0258.2531108	Edelstahl	schwarz	M8	27,1	11	33	24,2	16,2	27,7	100	110	1,5	5	170
B0258.15218405	Stahl	verkehrsrot RAL 3020	M5	18,1	9	22	16	14	23,4	71,5	79,6	1,15	2,5	125
B0258.15218406	Stahl	verkehrsrot RAL 3020	M6	18,1	9	22	16	14	23,4	71,5	79,6	1,15	2,5	125
B0258.25218408	Stahl	verkehrsrot RAL 3020	M8	27,1	11	33	24,2	16,2	27,7	100	110	1,5	5	170
B0258.15318405	Edelstahl	verkehrsrot RAL 3020	M5	18,1	9	22	16	14	23,4	71,5	79,6	1,15	2,5	125
B0258.15318406	Edelstahl	verkehrsrot RAL 3020	M6	18,1	9	22	16	14	23,4	71,5	79,6	1,15	2,5	125
B0258.25318408	Edelstahl	verkehrsrot RAL 3020	M8	27,1	11	33	24,2	16,2	27,7	100	110	1,5	5	170

Exzenterhebel mit Kunststoffgriff mit Innengewinde und Außengewinde, Stahl oder Edelstahl

Artikelübersicht

Exzenterhebel mit Kunststoffgriff und Außengewinde

Bestellnummer	Gewindeart	Material Komponente	Farbe Grundkörper	D	D1	D2	B	B1	H	H1	A	A1	L	Hub S	Spannkraft F kN	Handkraft FH N
B0258.1521105X20	Außengewinde	Stahl	schwarz	M5	18,1	9	22	16	14	23,4	71,5	79,6	20	1,15	2,5	125
B0258.1521105X30	Außengewinde	Stahl	schwarz	M5	18,1	9	22	16	14	23,4	71,5	79,6	30	1,15	2,5	125
B0258.1521105X40	Außengewinde	Stahl	schwarz	M5	18,1	9	22	16	14	23,4	71,5	79,6	40	1,15	2,5	125
B0258.1521105X50	Außengewinde	Stahl	schwarz	M5	18,1	9	22	16	14	23,4	71,5	79,6	50	1,15	2,5	125
B0258.1521106X20	Außengewinde	Stahl	schwarz	M6	18,1	9	22	16	14	23,4	71,5	79,6	20	1,15	2,5	125
B0258.1521106X30	Außengewinde	Stahl	schwarz	M6	18,1	9	22	16	14	23,4	71,5	79,6	30	1,15	2,5	125
B0258.1521106X40	Außengewinde	Stahl	schwarz	M6	18,1	9	22	16	14	23,4	71,5	79,6	40	1,15	2,5	125
B0258.1521106X50	Außengewinde	Stahl	schwarz	M6	18,1	9	22	16	14	23,4	71,5	79,6	50	1,15	2,5	125
B0258.2521108X25	Außengewinde	Stahl	schwarz	M8	27,1	11	33	24,2	16,2	27,7	100	110	25	1,5	5	170
B0258.2521108X30	Außengewinde	Stahl	schwarz	M8	27,1	11	33	24,2	16,2	27,7	100	110	30	1,5	5	170
B0258.2521108X40	Außengewinde	Stahl	schwarz	M8	27,1	11	33	24,2	16,2	27,7	100	110	40	1,5	5	170
B0258.2521108X50	Außengewinde	Stahl	schwarz	M8	27,1	11	33	24,2	16,2	27,7	100	110	50	1,5	5	170
B0258.2521110X25	Außengewinde	Stahl	schwarz	M10	27,1	11	33	24,2	16,2	27,7	100	110	25	1,5	5	170
B0258.2521110X30	Außengewinde	Stahl	schwarz	M10	27,1	11	33	24,2	16,2	27,7	100	110	30	1,5	5	170
B0258.2521110X40	Außengewinde	Stahl	schwarz	M10	27,1	11	33	24,2	16,2	27,7	100	110	40	1,5	5	170
B0258.2521110X50	Außengewinde	Stahl	schwarz	M10	27,1	11	33	24,2	16,2	27,7	100	110	50	1,5	5	170
B0258.1531105X20	Außengewinde	Edelstahl	schwarz	M5	18,1	9	22	16	14	23,4	71,5	79,6	20	1,15	2,5	125
B0258.1531105X30	Außengewinde	Edelstahl	schwarz	M5	18,1	9	22	16	14	23,4	71,5	79,6	30	1,15	2,5	125
B0258.1531105X40	Außengewinde	Edelstahl	schwarz	M5	18,1	9	22	16	14	23,4	71,5	79,6	40	1,15	2,5	125
B0258.1531105X50	Außengewinde	Edelstahl	schwarz	M5	18,1	9	22	16	14	23,4	71,5	79,6	50	1,15	2,5	125
B0258.1531106X20	Außengewinde	Edelstahl	schwarz	M6	18,1	9	22	16	14	23,4	71,5	79,6	20	1,15	2,5	125
B0258.1531106X30	Außengewinde	Edelstahl	schwarz	M6	18,1	9	22	16	14	23,4	71,5	79,6	30	1,15	2,5	125
B0258.1531106X40	Außengewinde	Edelstahl	schwarz	M6	18,1	9	22	16	14	23,4	71,5	79,6	40	1,15	2,5	125
B0258.1531106X50	Außengewinde	Edelstahl	schwarz	M6	18,1	9	22	16	14	23,4	71,5	79,6	50	1,15	2,5	125
B0258.2531108X25	Außengewinde	Edelstahl	schwarz	M8	27,1	11	33	24,2	16,2	27,7	100	110	25	1,5	5	170
B0258.2531108X30	Außengewinde	Edelstahl	schwarz	M8	27,1	11	33	24,2	16,2	27,7	100	110	30	1,5	5	170
B0258.2531108X40	Außengewinde	Edelstahl	schwarz	M8	27,1	11	33	24,2	16,2	27,7	100	110	40	1,5	5	170
B0258.2531108X50	Außengewinde	Edelstahl	schwarz	M8	27,1	11	33	24,2	16,2	27,7	100	110	50	1,5	5	170
B0258.2531110X25	Außengewinde	Edelstahl	schwarz	M10	27,1	11	33	24,2	16,2	27,7	100	110	25	1,5	5	170
B0258.2531110X30	Außengewinde	Edelstahl	schwarz	M10	27,1	11	33	24,2	16,2	27,7	100	110	30	1,5	5	170
B0258.2531110X40	Außengewinde	Edelstahl	schwarz	M10	27,1	11	33	24,2	16,2	27,7	100	110	40	1,5	5	170
B0258.2531110X50	Außengewinde	Edelstahl	schwarz	M10	27,1	11	33	24,2	16,2	27,7	100	110	50	1,5	5	170
B0258.15218405X20	Außengewinde	Stahl	verkehrsrot RAL 3020	M5	18,1	9	22	16	14	23,4	71,5	79,6	20	1,15	2,5	125
B0258.15218405X30	Außengewinde	Stahl	verkehrsrot RAL 3020	M5	18,1	9	22	16	14	23,4	71,5	79,6	30	1,15	2,5	125
B0258.15218405X40	Außengewinde	Stahl	verkehrsrot RAL 3020	M5	18,1	9	22	16	14	23,4	71,5	79,6	40	1,15	2,5	125
B0258.15218405X50	Außengewinde	Stahl	verkehrsrot RAL 3020	M5	18,1	9	22	16	14	23,4	71,5	79,6	50	1,15	2,5	125
B0258.15218406X20	Außengewinde	Stahl	verkehrsrot RAL 3020	M6	18,1	9	22	16	14	23,4	71,5	79,6	20	1,15	2,5	125
B0258.15218406X30	Außengewinde	Stahl	verkehrsrot RAL 3020	M6	18,1	9	22	16	14	23,4	71,5	79,6	30	1,15	2,5	125
B0258.15218406X40	Außengewinde	Stahl	verkehrsrot RAL 3020	M6	18,1	9	22	16	14	23,4	71,5	79,6	40	1,15	2,5	125
B0258.15218406X50	Außengewinde	Stahl	verkehrsrot RAL 3020	M6	18,1	9	22	16	14	23,4	71,5	79,6	50	1,15	2,5	125
B0258.25218408X25	Außengewinde	Stahl	verkehrsrot RAL 3020	M8	27,1	11	33	24,2	16,2	27,7	100	110	25	1,5	5	170
B0258.25218408X30	Außengewinde	Stahl	verkehrsrot RAL 3020	M8	27,1	11	33	24,2	16,2	27,7	100	110	30	1,5	5	170
B0258.25218408X40	Außengewinde	Stahl	verkehrsrot RAL 3020	M8	27,1	11	33	24,2	16,2	27,7	100	110	40	1,5	5	170
B0258.25218408X50	Außengewinde	Stahl	verkehrsrot RAL 3020	M8	27,1	11	33	24,2	16,2	27,7	100	110	50	1,5	5	170
B0258.25218410X25	Außengewinde	Stahl	verkehrsrot RAL 3020	M10	27,1	11	33	24,2	16,2	27,7	100	110	25	1,5	5	170
B0258.25218410X30	Außengewinde	Stahl	verkehrsrot RAL 3020	M10	27,1	11	33	24,2	16,2	27,7	100	110	30	1,5	5	170
B0258.25218410X40	Außengewinde	Stahl	verkehrsrot RAL 3020	M10	27,1	11	33	24,2	16,2	27,7	100	110	40	1,5	5	170
B0258.25218410X50	Außengewinde	Stahl	verkehrsrot RAL 3020	M10	27,1	11	33	24,2	16,2	27,7	100	110	50	1,5	5	170
B0258.15318405X20	Außengewinde	Edelstahl	verkehrsrot RAL 3020	M5	18,1	9	22	16	14	23,4	71,5	79,6	20	1,15	2,5	125
B0258.15318405X30	Außengewinde	Edelstahl	verkehrsrot RAL 3020	M5	18,1	9	22	16	14	23,4	71,5	79,6	30	1,15	2,5	125
B0258.15318405X40	Außengewinde	Edelstahl	verkehrsrot RAL 3020	M5	18,1	9	22	16	14	23,4	71,5	79,6	40	1,15	2,5	125
B0258.15318405X50	Außengewinde	Edelstahl	verkehrsrot RAL 3020	M5	18,1	9	22	16	14	23,4	71,5	79,6	50	1,15	2,5	125
B0258.15318406X20	Außengewinde	Edelstahl	verkehrsrot RAL 3020	M6	18,1	9	22	16	14	23,4	71,5	79,6	20	1,15	2,5	125
B0258.15318406X30	Außengewinde	Edelstahl	verkehrsrot RAL 3020	M6	18,1	9	22	16	14	23,4	71,5	79,6	30	1,15	2,5	125
B0258.15318406X40	Außengewinde	Edelstahl	verkehrsrot RAL 3020	M6	18,1	9	22	16	14	23,4	71,5	79,6	40	1,15	2,5	125
B0258.15318406X50	Außengewinde	Edelstahl	verkehrsrot RAL 3020	M6	18,1	9	22	16	14	23,4	71,5	79,6	50	1,15	2,5	125
B0258.25318408X25	Außengewinde	Edelstahl	verkehrsrot RAL 3020	M8	27,1	11	33	24,2	16,2	27,7	100	110	25	1,5	5	170
B0258.25318408X30	Außengewinde	Edelstahl	verkehrsrot RAL 3020	M8	27,1	11	33	24,2	16,2	27,7	100	110	30	1,5	5	170
B0258.25318408X40	Außengewinde	Edelstahl	verkehrsrot RAL 3020	M8	27,1	11	33	24,2	16,2	27,7	100	110	40	1,5	5	170

Exzenterhebel mit Kunststoffgriff mit Innengewinde und Außengewinde, Stahl oder Edelstahl

Artikelübersicht

Bestellnummer	Gewindeart	Material Komponente	Farbe Grundkörper	D	D1	D2	B	B1	H	H1	A	A1	L	Hub S	Spannkraft F kN	Handkraft FH N
B0258.25318408X50	Außengewinde	Edelstahl	verkehrsrot RAL 3020	M8	27,1	11	33	24,2	16,2	27,7	100	110	50	1,5	5	170
B0258.25318410X25	Außengewinde	Edelstahl	verkehrsrot RAL 3020	M10	27,1	11	33	24,2	16,2	27,7	100	110	25	1,5	5	170
B0258.25318410X30	Außengewinde	Edelstahl	verkehrsrot RAL 3020	M10	27,1	11	33	24,2	16,2	27,7	100	110	30	1,5	5	170
B0258.25318410X40	Außengewinde	Edelstahl	verkehrsrot RAL 3020	M10	27,1	11	33	24,2	16,2	27,7	100	110	40	1,5	5	170
B0258.25318410X50	Außengewinde	Edelstahl	verkehrsrot RAL 3020	M10	27,1	11	33	24,2	16,2	27,7	100	110	50	1,5	5	170