



JLB 3 K

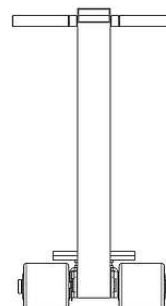
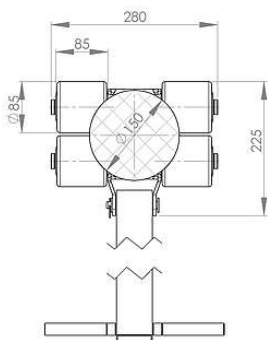
Traglast: 3 t
Einbauhöhe: 110 mm

Art.-Nr. 07 031 085-V

- Verzinkte Achsen, Bolzen und Sicherungsringe für optimalen Korrosionsschutz.
- Alle Fahrwerke sofort einsatzbereit: Das Lenkwerk wird mit kugelgelagertem Drehteller und Deichsel geliefert, beim JLB 3K ohne Zugöse.
- Geprüft ANSI / ASME (USA)



Titel	Einheit	Daten
Traglast	kg	3000
Anzahl der Doppelrollen	Stück	4
Abmessungen der Rollen Ø x Rollenlänge	mm	85 x 85
Einbauhöhe	mm	110
Auflagefläche Drehteller Ø	mm	150
Abmessungen Lenkwerk	mm	225 x 280
Lenkstange mit Zugöse	mm	990 (Deichsel ohne Zugöse)
Gewicht JUWathan® plus	kg	12

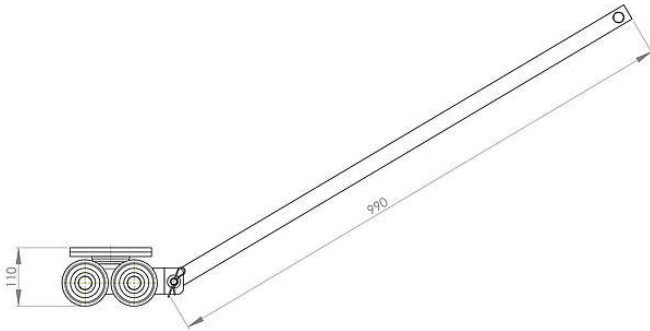


JLB 3 K | Bestell-Nr. 07 031 085-K | Draufsicht
 JLB 3 K | Order No. 07 031 085-K | Top view



JLB 3 K | Bestell-Nr. 07 031 085-K | Frontansicht
 JLB 3 K | Order No. 07 031 085-K | Front view





JLB 3 K | Bestell-Nr. 07 031 085-K | Seitenansicht
JLB 3 K | Order No. 07 031 085-K | Side view



Hinweis zu Cookies

Unsere Webseite verwendet Cookies. Diese haben zwei Funktionen: Zum einen sind sie erforderlich für die grundlegende Funktionalität unserer Website. Zum anderen können wir mit Hilfe der Cookies unsere Inhalte für Sie immer weiter verbessern. Hierzu werden pseudonymisierte Daten von Website-Besuchern gesammelt und ausgewertet. Das Einverständnis in die Verwendung der Cookies können Sie jederzeit widerrufen. Weitere Informationen zu Cookies auf dieser Website finden Sie in unserer [Datenschutzerklärung](#) und im [Impressum](#).

Einstellungen

[Erforderlich](#)

Diese Cookies werden für eine reibungslose Funktion unserer Website benötigt.

Name	Zweck	Ablauf	Typ	Anbieter
CookieConsent	Speichert Ihre Einwilligung zur Verwendung von Cookies.	1 Jahr	HTML	Website

[Speichern Alle Cookies akzeptieren](#)