

Sicherheitskupplungen I Reihe SKB - EK für direkte Antriebe

- /// mit Elastomerkupplungsanbau für direkte Antriebe
- /// mit Klemmringnabe // Elastomerkupplung mit lateraler Klemmnabe
- /// steckbar // flexibel // robust // schwingungsdämpfend

technische Daten:

SKB -EK Größe	Einstellbereich T_{KA} [Nm]	Trägheitsmoment $[10^{-3} \text{kgm}^2]$	Masse ca. [kg]	Torsionssteife $[\text{Nm}/\text{arcmin}]$	max. Wellenversatz [mm] axial \pm lateral		Anziehmoment Klemmschrauben f [Nm] i [Nm]		\varnothing D1 min max		\varnothing D2 min max	
1	0,5 - 1	0,06	0,29	0,005	0,8	0,2	M2,5-1	M5-10	4	10	5	14
2	1 - 2								8	20	6	16
6	2 - 6	0,13	0,44	0,25	0,5	0,1	M5-8	M5-10	8	20	8	16
12	6 - 12								12	32	10	25,4
15	8 - 15	0,5	1	1	0,5	0,1	M6-14	M6-18	14	32	14	25,4
30	13 - 30								16	38	18	35
45	22 - 45								19	38	18	35
60	25 - 60	1,5	2	1,2	1	0,1	M8-35	M8-40	22	38	24	35
100	40 - 100								20	35(43)	24	42
150	60 - 150	5,6	4,2	3,6	1	0,12	*M12-115(90)	M10-80	24	35(43)	32	42
230	80 - 230								30	60(70)	28	58
330	130 - 330	17	8,6	8	1	0,15	*M14-180(140)	M14-220	40	60(70)	40	58
500	200 - 500								42	60(70)	42	100
800	350 - 800	79	19,5	12	1	0,10	*M14-180(140)	M16-290	50	90	42	100
1000	500 - 1000								50	90	42	100
2000	800 - 2000	116	27,9	21	1	0,15	M16-290	M16-290	50	90	42	100

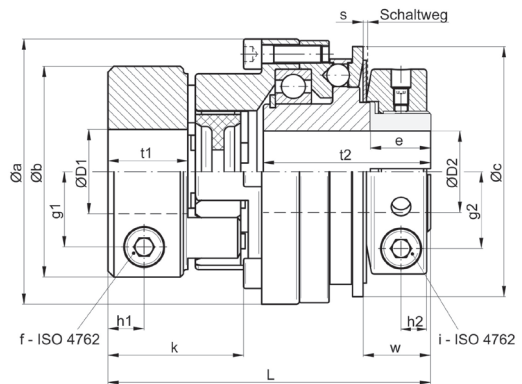
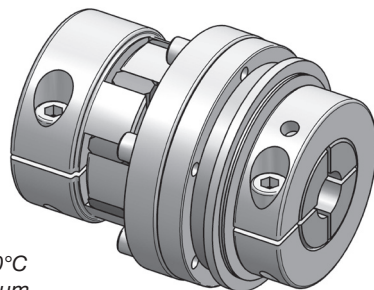
(*) Hinweis: Reduziertes Anziehmoment für größere Nabenbohrungsdurchmesser - siehe auch \varnothing D1max!



Aktuelle Version

Werkstoffausführung:

Sicherheitsteil: Vergütungsstahl
 maximal zulässiger
 Temperaturbereich: 30°C bis +90°C
 Klauennabe: hochfestes Aluminium
 (Größe 2000: Vergütungsstahl)
 Elastomerstern: Polyurethan – 98 Shore-A
 Schrauben: ISO 4762 / 12.9



Abmessungen [mm]: Längenmaße nach DIN ISO 2768 cH

SKB-EK	$\varnothing a$	$\varnothing b$	$\varnothing c$	e	g1	g2	h1	h2	k	L \pm 1	s	t1	t2	w
1/2	40,5	20	42	14	6,5	13,5	5	6	28,5	65,5	0,8	10	33	14,6
6/12	52,5	40	48	14	13	13,5	8	6	33	77	0,9	17	41	16
15/30/45	69	55	66	16	20	19,5	10	7,5	39	91,5	1,2	21	48	18,5
60/100/150	88	70	83	20	25	25,5	12	8,5	45	107	1,6	26,5	55,5	22
230/330	115	85	109	23	29	32	14	10,5	54	134	1,8	31	72	26,5
500/800	137	120	132	32	44	42	18	13,5	71	167,5	2,5	38	87,5	37
1000	181	120	185	74	44	69	18	17/30	72	204	3,7	38	89	74
2000	181	160	185	76	55,5	69	21	17/30	84	219	3,7	42	89	77

*Hinweis: Elastomerstern optional mit alternativer Shorehärte möglich (auf Anfrage)
 kupplungsseitig mit Konusspannringnabe siehe Baureihe SKB - ES

Bestellbeispiel: SKB - EK 45 - D1 = 28^{G7} - D2 = 24^{H7} - T_{KA} = 35 Nm