



## Allgemeine Informationen

Die Brabender-Flachschieber mit doppelt wirkendem pneumatischen Antrieb werden hauptsächlich als automatische Befüllschieber für Dosierdifferenzialwaagen eingesetzt und dienen zur Freigabe des Nachfüllstroms bzw. zur Absperrung des Befüllorgans nach Ende der Befüllphase, wozu sie aufgrund ihrer kurzen Öffnungs- und Schließzeiten in besonderem Maße geeignet sind.

Selbstverständlich können die Schieber auch für jeden anderen Anwendungsfall eingesetzt werden, bei dem Schüttgutströme zuverlässig und schnell freigegeben bzw. gesperrt werden müssen. Brabender-Flachschieber sind je nach Durchflussvolumen oder Rohrleitungsquerschnitt standardmäßig in Baugrößen von 65 bis 400 mm (2,6 bis 15,7 in) Durchmesser sowie auf Anfrage in Sonderbaugrößen erhältlich und werden mit fertig montiertem 5/2-Wege-Magnetventil geliefert.

Alle Schüttgut berührenden Teile sind aus Edelstahl gefertigt. In der Standardausführung werden die Schieber mit Bohrungen nach DIN EN 1092 zur Montage zwischen bauseitigen Flanschen geliefert. Zur flexiblen Anbindung an nach- und/oder vorgeschaltete Anlagenteile mittels flexibler Manschetten ist eine Version mit angeflanschten auslauf- und/oder einlaufseitigen Rohrstützen erhältlich.

Für Einsatzfälle, in denen Schüttgutströme manuell abgesperrt werden können, ist eine optionale Schieberausführung mit Handrad lieferbar.

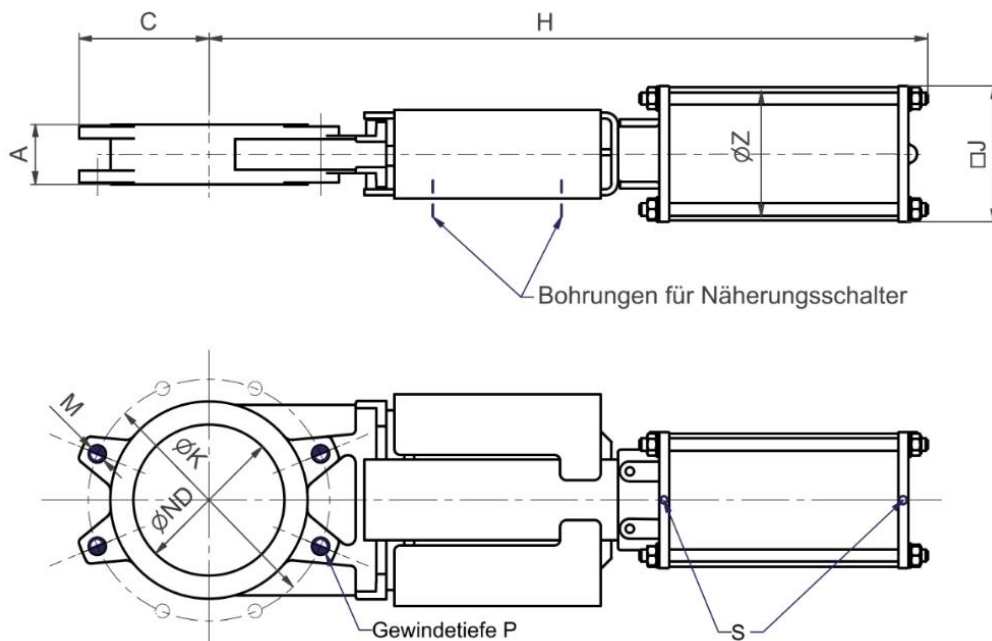
Die Schieber entsprechen den CE-Richtlinien.



## Steuerung

Die Ansteuerung des Schiebers erfolgt durch die Steuerung des verwendeten Dosierers.

## Zeichnungen und Abmessungen





ND	A	C	Z	S	J	H	K	M	P	Anzahl Gewinde	Anzahl Bohrungen	Gewicht
mm	mm	mm	mm		mm	mm	mm		mm			Kg
65	40	70	80	1/4"	96	452	145	M16	8	4	0	10
80	50	92	80	1/4"	96	494	160	M16	9	4	0	11
100	50	105	100	1/4"	115	557	180	M16	9	4	4	13
150	60	130	125	1/4"	138	711	240	M20	10	4	4	23
200	60	160	160	1/4"	175	871	295	M20	10	4	4	40
250	70	198	200	3/8"	218	1027	350	M20	12	6	6	57
300	70	234	200	3/8"	218	1177	400	M20	12	6	6	68
350	96	256	250	3/8"	270	1380	460	M20	21	8	4	129
400	100	292	250	3/8"	270	1536	515	M24	21	10	6	152

## Max theoretischer Durchfluss\*

ND:	Durchfluss ca. dm <sup>3</sup> /s
65	1,5
80	3,0
100	5,0
150	15,0
200	30,0
250	50,0
300	80,0
350	120,0
400	160,0

\* Alle Angaben sind theoretische Werte, bezogen auf frei fließende Schüttgüter. Je nach Fließeigenschaften und Körnung des jeweiligen Schüttguts kann der tatsächliche maximale Durchfluss bis zu -80% variieren!

## Technische Spezifikation

Umgebungstemperatur:	0°C bis +45°C
Produkttemperatur:	bis +120°C *
Luftfeuchtigkeit:	bis 85% ohne Kondensation
Medium:	Luft oder Inert-Gas
Druckluft:	Industrieluft, ungeölt
Erforderlicher Luftdruck:	6-8 bar
Stahlteile:	1.4404
Abdichtung Schieberplatte:	Silikon weichdichtend
Versorgungsspannung:	Wahlweise AC 230 V - 50Hz oder 24V VDC
* andere Werte auf Anfrage	

## Optionen und Zubehör

- [2 Endschalter](#)
- Explosionsgeschützte Ausführungen gemäß Richtlinie 2014/34/EU (ATEX)
- [Magnetventil und Endschalter im Klemmenkasten verdrahtet](#)
- Alternative Dichtungswerkstoffe
- [Auslauf – und/oder einlaufseitiger Flansch mit Rohrstützen 50mm](#)
- Flexible Anbindungskompensatoren und -manschetten
- Schieberausführung mit Handrad und manuelle Bedienung
- [Schleißtrichter zum Einsatz bei grobkörnigen und faserigen Schüttgütern](#)