

**Cleco**<sup>®</sup>  
Production Tools

## Winkelschleifer

1,25 kW - Hochleistungsmotor



**LEISTUNG NACH BEDARF. MIT DER KRAFT, DIE SIE BRAUCHEN.  
FUNKTIONEN NACH WUNSCH. MIT DEN MERKMALEN, DIE SIE WÜNSCHEN.**

Erhöhen Sie Ihre Produktivität mit diesem Industrie-Winkelschleifer, **mit der Kraft, die Sie brauchen, und den Merkmalen, die Sie wünschen.**

Clecos neue Winkelschleifer liefern die Leistung, den Komfort und die Kontrolle, die Sie benötigen und erwarten - für schwierige und anspruchsvolle Schleifarbeiten, und dies mit einem sehr guten Preis-/Leistungsverhältnis.



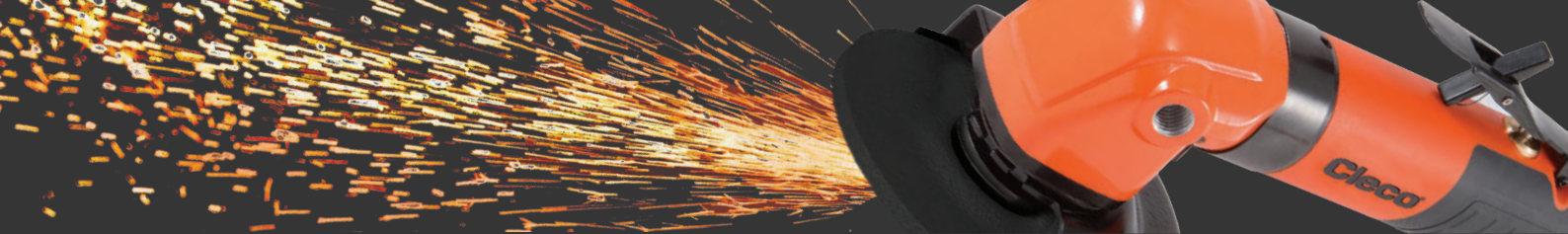
### **Robuste Schleifer für anspruchvollste Arbeiten**

Diese neuen Winkelschleifer von Cleco erfüllen höchste Anforderungen der Industrie, wie z. B. in Gießereien, beim Maschinenbau, Schiffsbau, rund um Schienenfahrzeuge, in der Instandhaltung und Schweißnaht-Bearbeitung. Sie verfügen über einen 1,25 kW-Hochleistungsmotor für maximale Materialabtragsraten auch bei anspruchsvollsten Anwendungen.

Die einzelnen Komponenten des Winkelschleifers sind sehr hochwertig, und unterstützen gemeinsam mit dem schlagfesten Kompositgehäuse die außerordentliche Standzeit des Gerätes. Mit Scheibengrößen von 4", 4,5" und 5" (100, 115 und 125 mm) sind die Winkelschleifer ideal für ein breites Anwendungsspektrum.







## 1,25 kW-Hochleistungsmotor für maximale Leistungswerte

Passend für alle Schleifscheiben vom Typ 27, Typ 27 mit Gewindenabe und Typ 1

Serienmäßig mit Abluftschlauch für geräuschreduzierten Einsatz

Ergonomischer vibrationsgedämpfter Griff für erhöhten Komfort und geringere Bedienerbelastung

Spindelarreterung für den schnellen und einfachen Scheibenaustausch

Zweilagiges, stoßfestes Verbundstoffgehäuse für extreme Haltbarkeit

Flexibel um 270° verstellbarer Schutz für den bestmöglichen Zugang zu engen Räumen



**Industrie-Kugellager**  
für überragende Haltbarkeit und hohe Standzeiten

**Drehzahlregler**  
für optimale Drehzahlen unter Last

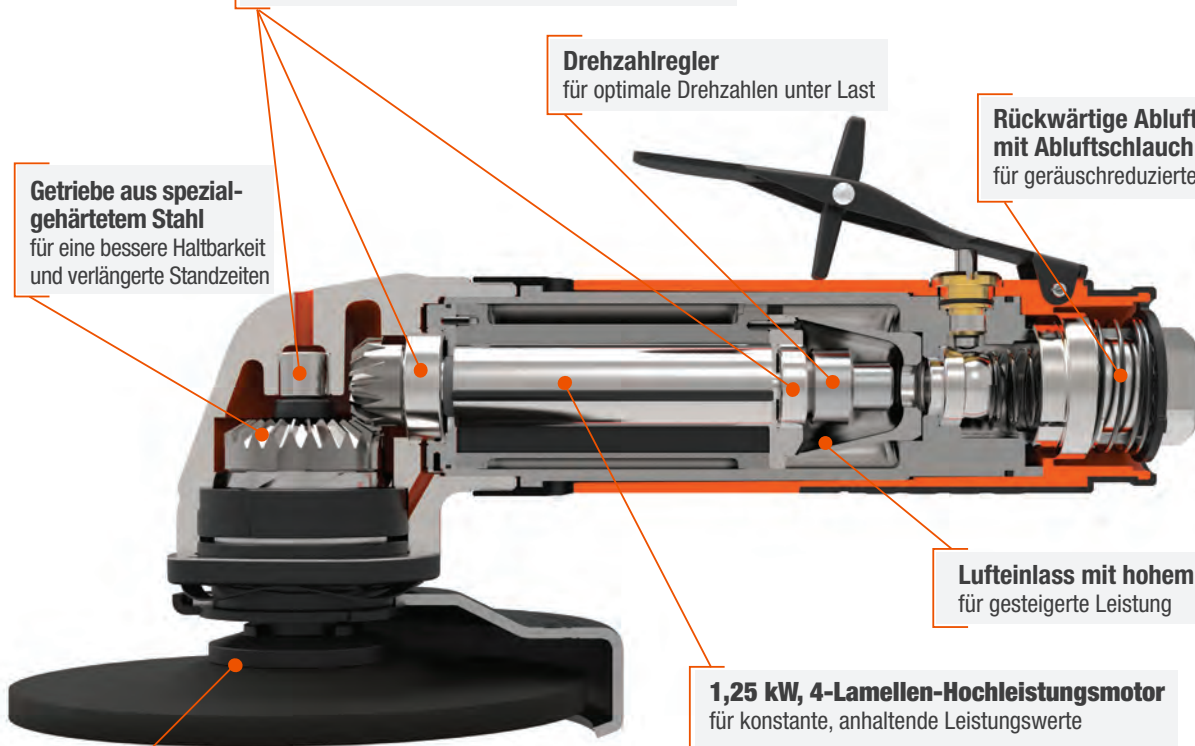
**Rückwärtige Abluftführung mit Abluftschlauch**  
für geräuschreduzierten Betrieb

**Getriebe aus spezialgehärtetem Stahl**  
für eine bessere Haltbarkeit und verlängerte Standzeiten

**Lufteinlass mit hohem Durchfluss**  
für gesteigerte Leistung

**1,25 kW, 4-Lamellen-Hochleistungsmotor**  
für konstante, anhaltende Leistungswerte

**Unterschiedliche Spindel- und Flansch-Ausführungen**  
Passend für alle Schleifscheiben vom Typ 27, Typ 27 mit Gewindenabe und Typ 1





C3135A4-380H, abgebildet mit Schleifscheibe, nicht im Lieferumfang enthalten

Winkelschleifer von Cleco sind für eine intensive Nutzung und hohe Standzeiten ausgelegt, und bieten genau die Funktionen und Leistungswerte, die perfekt sind für anspruchsvollste Anwendungen in Gießereien, Werften, im Maschinenbau und der Schienenfahrzeugproduktion.

Modellnummer	Leistung (kW)	Leerlaufdrehzahl (1/min)	Scheibengröße inch (mm)	Spindelgewinde	Gewicht (kg)	Länge (mm)	Höhe Winkelkopf (mm)	Luftfeinlass (in)	Luftverbrauch (l/s)	Schalldruckpegel dB(A)	Schallleistungspegel dB(A)	Vibration m/s <sup>2</sup> (K)	Luftauslass
C3135A4-380H	1,25	13.500	4" (100)	3/8"-24	1.71	227	77	3/8" NPT	23	84	95	4.8 (1.7)	Hinten
C3120A45-580H	1,25	12.000	4,5" (115)	5/8"-11	1.80	227	77	3/8" NPT	17	84	95	7.3 (5.3)	Hinten
C3120A45-M140H	1,25	12.000	4,5" (115)	M14	1.80	227	77	3/8" NPT	17	84	95	7.3 (5.3)	Hinten
C3120A5-580H	1,25	12.000	5" (125)	5/8"-11	1.83	227	77	3/8" NPT	18	83	94	9.4 (6.9)	Hinten
C3120A5-M140H	1,25	12.000	5" (125)	M14	1.83	227	77	3/8" NPT	18	83	94	9.4 (6.9)	Hinten

## TEILE UND ZUBEHÖR

KIT	TEILNR.
Tune up-Kit (Lager, O-Ringe, Dichtungen, Schalldämpfer, Lamellen, Ventilsitz)	T50-3000195

### Amerika

Apex Tool Group  
670 Industrial Drive  
Lexington, SC 29072  
USA  
Tel.: +1 (800) 845 5629  
Tel.: +1 (919) 387 0099  
Fax: +1 (803) 358 7681  
[www.ClecoTools.com](http://www.ClecoTools.com)

Apex Tool Group  
Manufacturing México  
S. de R.L. de C.V.  
Vialidad El Pueblito #103  
Parque Industrial Querétaro  
Querétaro, QRO 76220  
México  
Tel.: +52 (442) 211 3800  
Fax: +52 (800) 685 5560

Apex Tool Group  
Ind. Com. Ferram. Ltda. Av.  
Liberdade, 4055  
Zona Industrial Iporanga  
Sorocaba, São Paulo  
CEP# 18087-170  
Brasil  
Tel: +55 15 3238 3870  
Fax: +55 15 3238 3938

### Europa | Mittlerer Osten | Afrika

Apex Tool Group GmbH  
Industriestraße 1  
73463 Westhausen  
Germany  
Tel.: +49 (0) 73 63 81 0  
Fax: +49 (0) 73 63 81 222  
[www.ClecoTools.de](http://www.ClecoTools.de)

Apex Tool Group SAS  
25 Avenue Maurice Chevalier  
77330 Ozoi-La-Ferrière  
France  
Tel: +33 16 44 32 200  
Fax: +33 16 44 317 17

Apex Tool Group  
Hungária Kft.  
Platánia u.2  
9027 Győr  
Hungary  
Tel.: +36 96 66 1383  
Fax: +36 96 66 1135

### Asiatisch-pazifische Region

Apex Power Tool Trading  
(Shanghai) Co., Ltd.  
2nd Floor, Area C  
177 Bi Bo Road  
Pu Dong New Area, Shanghai  
China 201203 P.R.C.  
Tel.: +86 21 60880320  
Fax: +86 21 60880298

Apex Power Tools India  
Private Limited  
Gate No. 1, Plot No. 5  
S. No. 234, 235 & 245  
Indialand Global Industrial Park  
Taluka-Mulsi, Phase I  
Hinjawadi, Pune 411057  
Maharashtra, India  
Tel.: +91 020 66761111