

PLATTENSCHIEBER TYP WB 11



Der WB-Plattenschieber wurde gemäß der Bestimmungen der EU-Druckgeräterichtlinie (PED97/23/EG), Kategorie II Modul A1 konzipiert, gefertigt und geprüft und trägt daher das CE-Zeichen.

TECHNISCHE MERKMALE

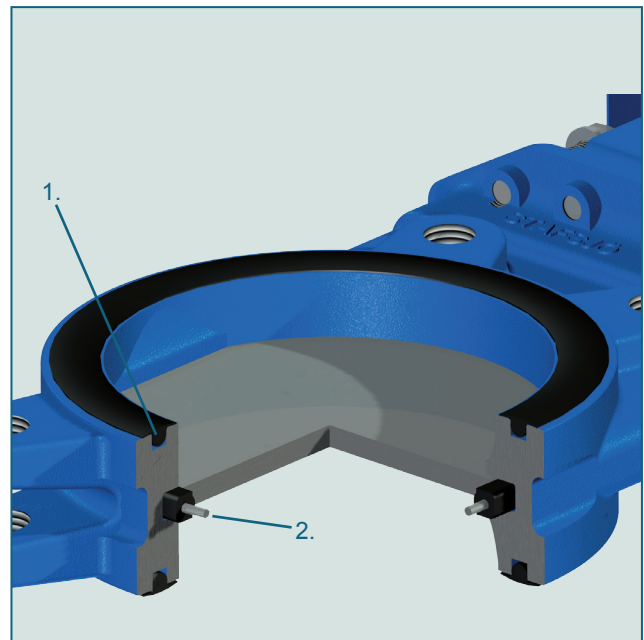
Nennweiten:	DN 50 - DN 600
Baulänge:	EN 558-1 Reihe 20 (ab DN 350 Werksbaulänge)
Flanschanschlussmaß:	EN 1092 PN 10 ASME Class 150
Kennzeichnung:	EN 19
Dichtheitsprüfung:	EN 12266 (Leckrate A) ISO 5208 Klasse A
Temperaturbereich:	max. 120°C
Antriebe:	Handrad, Kettenrad, Pneumatikzylinder, Elektroantrieb Hydraulikzylinder
Zul. Betriebsdruck:	DN 50 - DN 300: 10 bar DN 350 - DN 400: 6 bar DN 500 - DN 600: 4 bar

ALLGEMEINE HINWEISE

- Die dreilagige Stopfbuchspackung TwinPack™ gewährleistet hohe Betriebssicherheit
- Beidseitig dichtend
- Einteilig gegossenes Gehäuse
- Die geschliffene Schieberplatte garantiert niedrige Betätigungsmomente und geringen Verschleiß
- Integrierte Flanschdichtungen
- Voller Durchgang

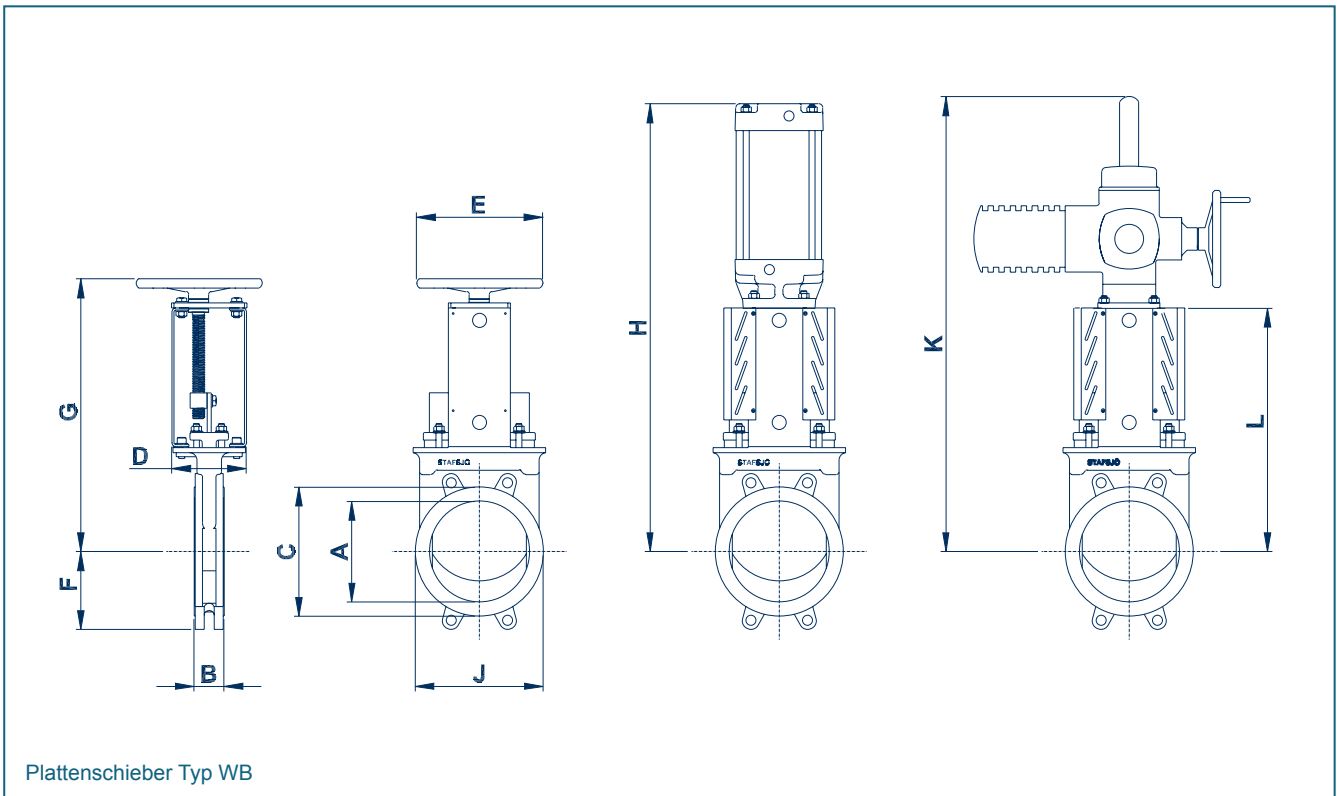
EINSATZGEBIETE, z.B.:

- Wasserwerke
- Abwasseranlagen
- Biogasanlagen
- Zuckerindustrie
- Kraftwerks- und Stahlindustrie
- Chemische Industrie
- Lebensmittelindustrie und Brauereibetriebe



1. Die in das Gehäuse integrierte Dichtung macht zusätzliche Flanschdichtungen überflüssig.
2. Das druckunterstützte Dichtprinzip sorgt für dauerhaft dichten Abschluss.

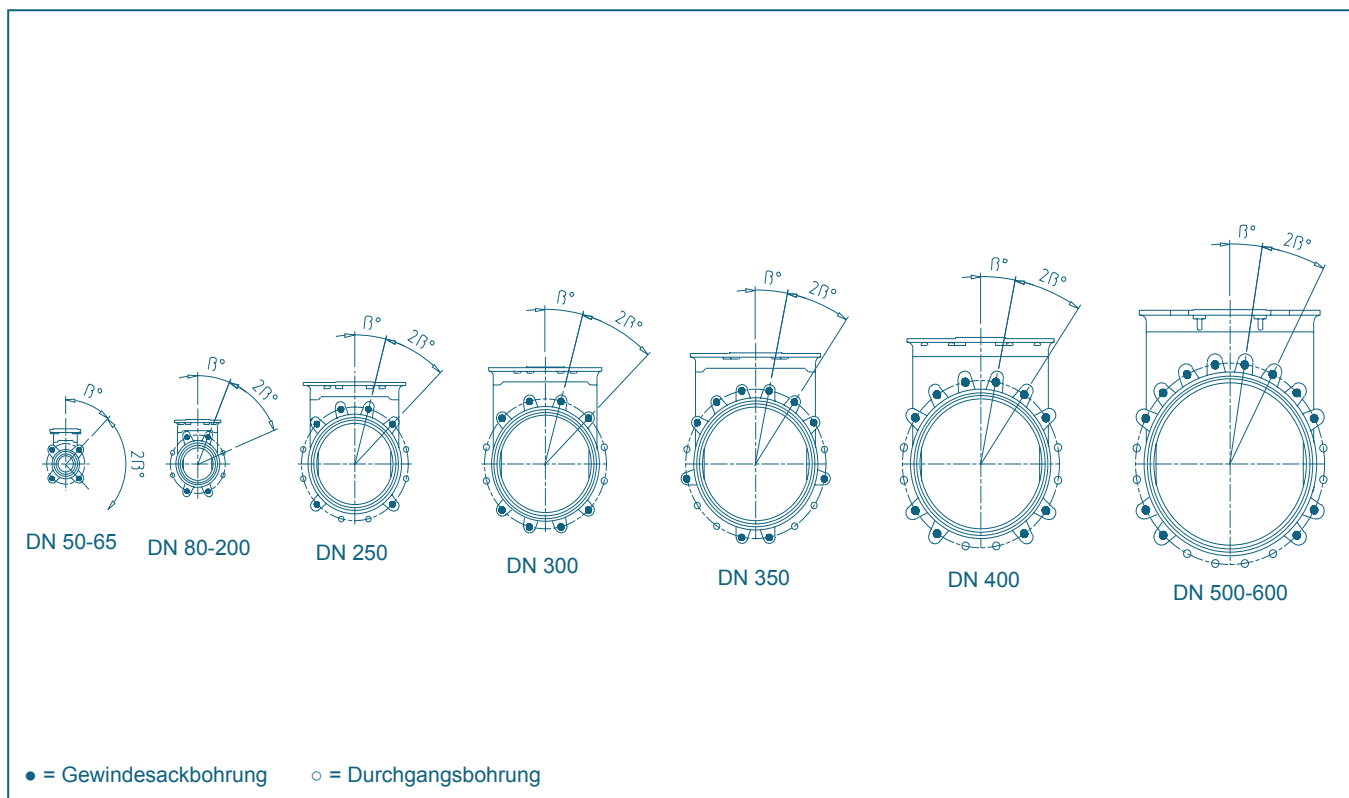
PLATTENSCHIEBER TYP WB 11



DN [mm]	Size [in]	Hauptabmessungen [mm]											Luft- anschlüsse	Gewicht mit Handrad [kg]
		A	B	C	D	E	F	G	H	J	K	L		
50	2	50	43	90	86	202	59	299	441	90	575	227	¼"	5,5
65	2 ½	65	46	105	86	202	66	324	481	105	600	252	¼"	6,5
80	3	80	46	120	86	202	88	346	519	120	623	275	¼"	7,5
100	4	100	52	144	86	202	101	381	574	144	658	310	¼"	9,5
125	5	125	56	169	86	250	112	421	709	169	698	350	¼"	12
150	6	150	56	192	86	250	130	464	776	192	740	392	¼"	14
200	8	200	60	256	151	317	154	561	888	256	818	483	½"	27
250	10	250	68	307	151	317	153	657	1034	307	914	579	½"	38
300	12	300	78	354	151	317	213	753	1180	354	1059	675	½"	53
350	14	350	80	407	187	400	245	880	1367	407	1228	783	½"	81
400	16	400	80	460	187	400	246	977	1514	460	1375	880	½"	106
500	20	500	90	566	262	520	284	1214	1835	266	1706	1100	½"	185
600	24	600	100	682	262	520	341	1419	2311	682	2011	1305	1"	275

Technische Änderungen vorbehalten

FLANSCHANSCHLÜSSE WB 11



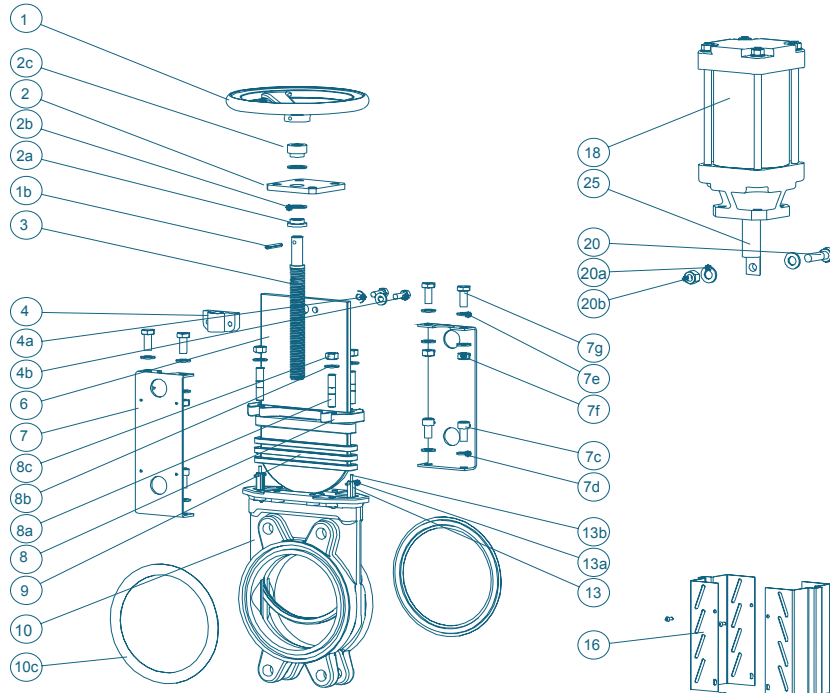
Nennweite DN [mm]	50	65	80	100	125	150	200	250	300	350	400	500	600
Flanschaußendurchmesser [mm]	165	185	200	220	250	285	340	395	445	505	565	670	780
Lochkreis [mm]	125	145	160	180	210	240	295	350	400	460	515	620	725
Baulänge [mm]	43	46	46	52	56	56	60	68	78	80	80	90	100
Anzahl der Durchgangsbohrungen [○]	-	-	4	4	4	4	4	6	4	6	6	8	8
Anzahl der Gewindesackbohrungen [●]	4	4	4	4	4	4	4	6	8	10	10	12	12
Schraubengröße	M16	M16	M16	M16	M16	M20	M20	M20	M20	M20	M24	M24	M27
β°	45	45	22,5	22,5	22,5	22,5	22,5	15	15	11,25	11,25	9	9
Schraubenlängen *	14	16	10	12	12	14	16	18	18	18	20	24	24

* Addieren sie die Werte der Tabelle mit der Rohrflanschstärke, der Stärke der Unterlegscheibe und der jeweiligen Dicke der Dichtung.

Technische Änderungen vorbehalten

PLATTENSCHIEBER TYP WB 11

MATERIALSPEZIFIKATION UND STÜCKLISTE



Pos.	Bezeichnung	Werkstoff	Werkstoff-Nr.	Pos.	Bezeichnung	Werkstoff	Werkstoff-Nr.
1	Handrad			8	Stopfbuchsbrille		
	Grauguss	EN-JL-1040, epoxidbeschichtet			Sphäroguss	EN-JS-1050, epoxidbeschichtet	
1b	Federstift			8a	Stiftschraube		
	Edelstahl	DIN 1481			Edelstahl	A2	
2	Traverse			8b	Unterlegscheibe		
	Edelstahl	X5CrNi18 M 10	1.4301		Edelstahl	A2	
2a	Spindellager			8c	Mutter		
	Messing	CuZn39Pb3			Edelstahl	A2	
2b	Lagerungsscheibe			9	Stopfbuchspackung*		
	POM				Twin Pack™	Kavelar/PTFE	
2c	Spindellager			10	Gehäuse		
	Messing	CuZn39Pb3			Sphäroguss	EN-JS 1082	
3	Spindel				Grauguss (> DN300)	EN-JL-1040	
	Edelstahl	X6Cr17	1.4016	10c	Flanschdichtung*		
4	Spindelmutter				NBR	Acrylnitril-Butadien-Kautschuk	
	Messing	CuZn39Pb3		13	Dichtungsprofil*		
4a	Unterlegscheibe				NBR	Acrylnitril-Butadien-Kautschuk	
	Edelstahl	A2			EPDM	Ethylen-Propylen-Kautschuk	
4b	Schraube			13a	Stahldraht, kurz		
	Edelstahl	A2			Edelstahl		
6	Schieberplatte			13b	Stahldraht, lang		
	Edelstahl	X2CrNiMo17-12-2	1.4404 (DN 50 - DN 300)		Edelstahl		
	Edelstahl	X5CrNi10 M 10	1.4301 (DN 350 - DN 600)	16	Schutzvorrichtung (nicht für HW)		
7	Balken				Stahl, epoxidbeschichtet		
	Stahl, epoxidbeschichtet			18	Zylinder		
7c	Schraube				Aluminium	s. Datenblatt	
	Edelstahl	A2		20	Schraube		
7d/e	Unterlegscheibe				Edelstahl	A2	
	Edelstahl	A2		20a	Unterlegscheibe		
					Edelstahl	A2	
7f	Mutter			20b	Mutter		
	Edelstahl	A2			Edelstahl	A2	
7g	Schraube			25	Kolbenstange		
	Edelstahl	A2			Edelstahl	A2	

* Empfohlene Ersatzteile

Technische Änderungen vorbehalten