



JH 6 G plus

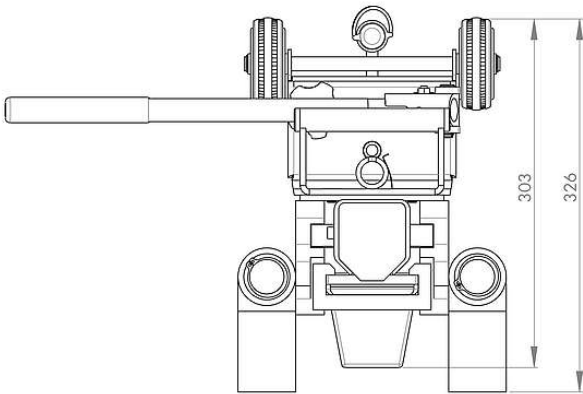
Traglast: 6 t
Hubhöhe: 140 mm

Art.-Nr. 01 060 102-G

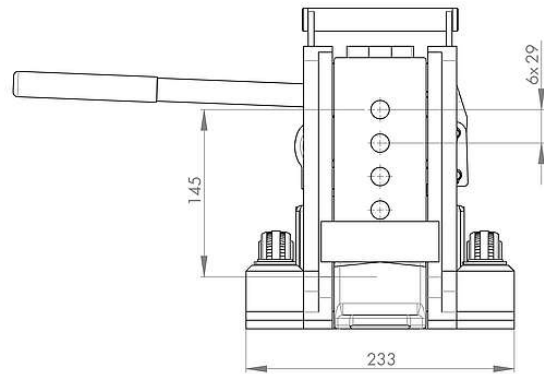
- Reduzierte Reibung durch Gleitschuhe, die jeweils in ihrem Sitz beweglich sind. Es steht in jedem Betriebszustand eine erheblich größere Fläche zur Kraftübertragung zur Verfügung, als bei herkömmlichen Geräten. Vorteile dadurch sind geringer Verschleiß der Führungen und ein höherer Wirkungsgrad.
- Niedrige Wartungskosten durch abnehmbare Pumpeneinheit und austauschbare Gleitschuhe.
- Extrem leicht bei hoher Leistung durch hochwertige Materialien und innovative Konstruktion.
- Die schwenkbare Lasche gewährleistet jederzeit eine optimale Anpassung an die Last. Stets sichere Standfestigkeit, auch in angehobenem Zustand.
- Lasche im Gesenk geschmiedet, dadurch extrem schlagzäh.

Titel	Einheit	Daten
Traglast auf der Kopfplatte	kg	6000
Hubhöhe	mm	140
Kleinste Ansetzhöhe mit Lasche	mm	12
Größte Ansetzhöhe Lasche	mm	157
Verstellbarkeit der Lasche	mm	6 x 29
Ansetzhöhe mit Kopfplatte	mm	245
Laschenbreite Vorderkante	mm	50
Nutzbare Laschentiefe	mm	50
Länge Füße nach vorne geschwenkt	mm	326
Länge Füße zur Seite geschwenkt	mm	311
Breite	mm	233
Gesamthöhe	mm	280
Zylindervolumen	L	0,18
Gewicht	kg	23

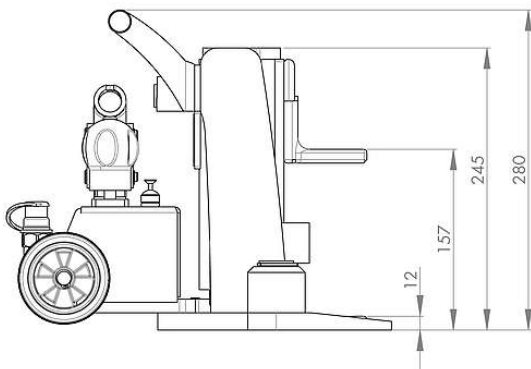
Technische Informationen



JH 6 G plus | Bestell-Nr. 01 060 102-G | Draufsicht
 JH 6 G plus | Order No. 01 060 102-G | Top view



JH 6 G plus | Bestell-Nr. 01 060 102-G | Frontansicht
 JH 6 G plus | Order No. 01 060 102-G | Front view



JH 6 G plus | Bestell-Nr. 01 060 102-G | Seitenansicht
 JH 6 G plus | Order No. 01 060 102-G | Side view



Hinweis zu Cookies

Unsere Webseite verwendet Cookies. Diese haben zwei Funktionen: Zum einen sind sie erforderlich für die grundlegende Funktionalität unserer Website. Zum anderen können wir mit Hilfe der Cookies unsere Inhalte für Sie immer weiter verbessern. Hierzu werden pseudonymisierte Daten von Website-Besuchern gesammelt und ausgewertet. Das Einverständnis in die Verwendung der Cookies können Sie jederzeit widerrufen. Weitere Informationen zu Cookies auf dieser Website finden Sie in unserer [Datenschutzerklärung](#) und im [Impressum](#).

Einstellungen

[Erforderlich](#)

Diese Cookies werden für eine reibungslose Funktion unserer Website benötigt.

Name	Zweck	Ablauf	Typ	Anbieter
CookieConsent	Speichert Ihre Einwilligung zur Verwendung von Cookies.	1 Jahr	HTML	Website

[Speichern Alle Cookies akzeptieren](#)