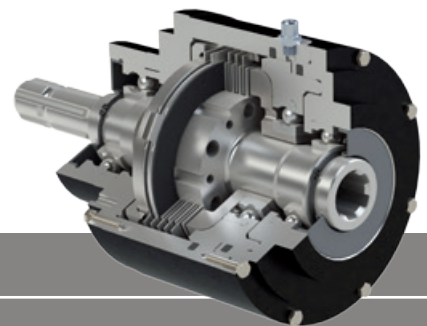
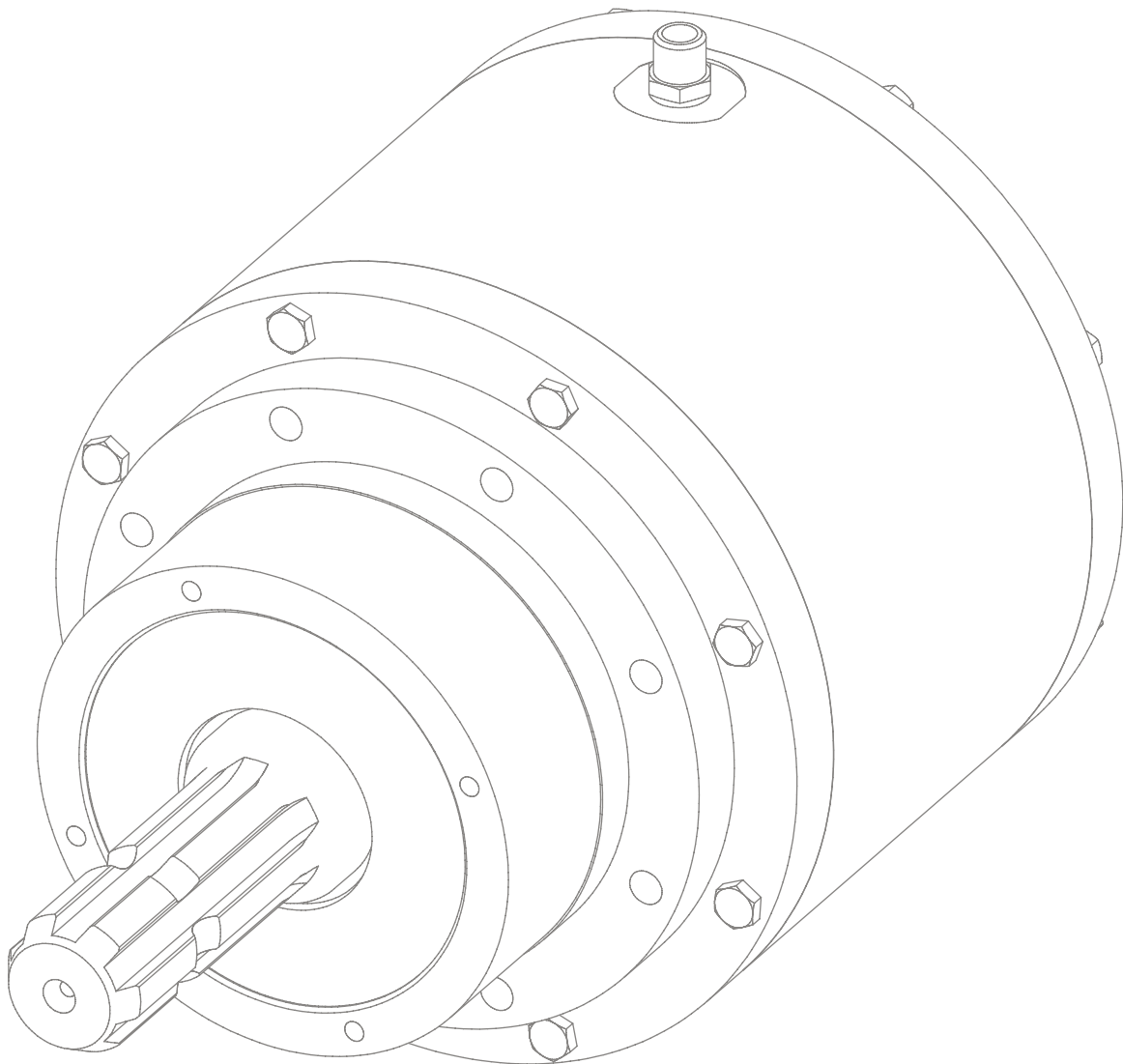




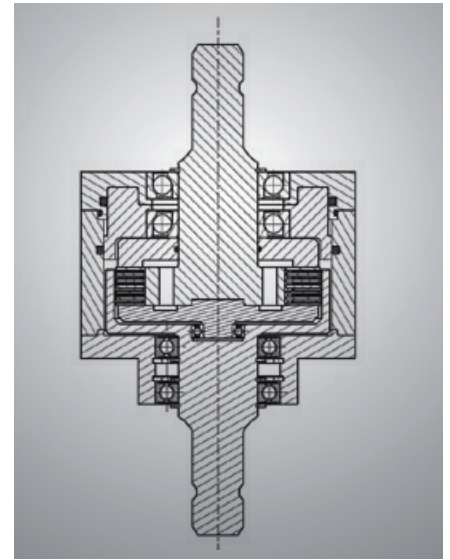
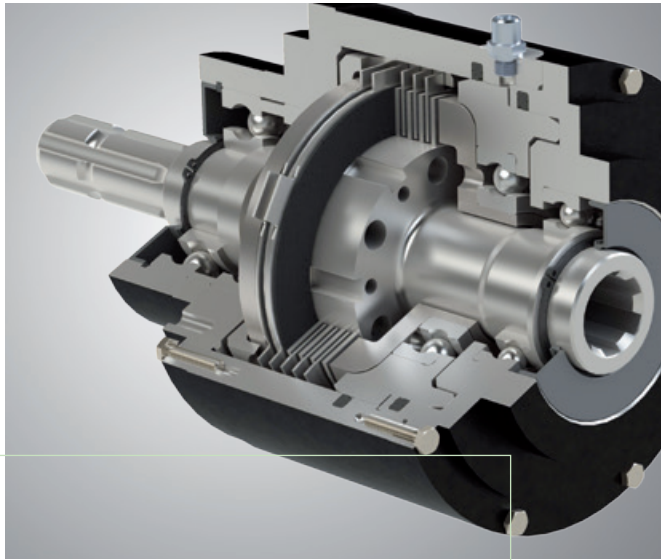
Maschinentechnik



Kontrollierte Dynamik

Hydraulische Lamellenschaltkupplungen

# Wir wissen was wir tun, seit 1982.



## Hydraulische Lamellenschaltkupplungen

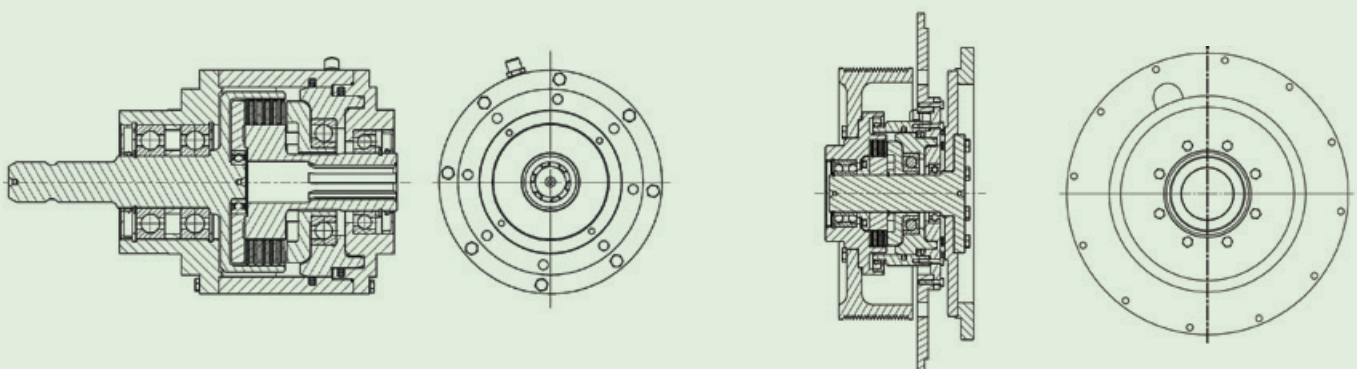
Die Amsbeck Maschinenteknik GmbH hat durch Ihre langjährigen Erfahrungen als Lieferant zuverlässiger Systemkomponenten in der Antriebstechnik ihr Lieferprogramm um hydraulisch schaltbare Lamellenkupplungen Typ HZK ergänzt.

Entwickelt und erprobt als Zwischenbaukupplung dient sie vorwiegend als zuschaltbare, bzw. trennbare Verbindung zwischen Leistungs- und Arbeitsaggregaten, wie z.B. zwischen Getriebe und Pumpe oder in ähnlichen Einbausituationen. Die Zuschaltung oder Trennung erfolgt durch die systemseitig vorhandene Hydraulikversorgung, wobei die für die Schaltkupplung erforderlichen Systemdrücke im Bereich bis 30 bar liegen. Höhere Drücke sind auf Anfrage möglich.

Drehmomente im Bereich von 1 bis 1.500 Nm können mit dieser Lamellenkupplung sicher übertragen werden. In der Kupplung sorgen Lamellen, ausgelegt für den Trockenlauf, zu jedem Betriebszeitpunkt für eine optimale Drehmomentübertragung. Durch Verwendung spezieller Dichtungs-

materialien arbeitet das Kupplungssystem leakagefrei und überzeugt durch ein geringes Leerlaufmoment. Drehmomentübertragende Bauteile der Lamellenkupplung wie z.B. Gehäuse und Nabe werden aus hochfesten und vergüteten Materialien hergestellt. Aufgrund der kompakten Bauform kann die reine Schalteinheit auch in bestehende Anlagen integriert, bzw. nachgerüstet werden. Zum Anschluss Ihrer Aggregate stehen Ihnen verschiedene Ausführungsmöglichkeiten zur Verfügung. Sonderausführungen, z.B. mit integriertem Riemenantrieb, sind ebenfalls auf Anfrage möglich.

**Nennen Sie uns Ihre Aufgabenstellung – wir liefern die Lösung – kompetent und schnell.**





Landmaschinen

## Ausgewählte Anwendungen

Unsere vielfältigen  
Einsatzgebiete

- Mobile Anwendungen
- Land- und Forstmaschinen
- Druck- und Spülfahrzeuge
- Zerkleinerungsmaschinen
- Maschinenbau
- Fertigungsanlagen



Straßenfräsen



Kehrmaschinen



Spülfahrzeuge



Informieren Sie sich auch über unsere:

**Fliehkraftkupplungen | Fliehkraftbremsen | Getriebe | Elektromagnetische Lamellenschaltkupplungen**