

FPV 202



Konzipiert für höhere Staubmengen

Der Filterpatronenvorabscheider FPV 202 wurde speziell entwickelt, um die Standzeit einer nachgeschalteten Filter- und Absauganlage der LN-, GL- oder TFS-Serie entscheidend zu verlängern. Die Anlage ist mit abreinigbaren Filterpatronen ausgestattet, die es ermöglichen die Filter durch Druckluftstöße wieder von der Belegung mit Staub zu befreien. Das Gerät ist somit besonders gut für Anwendungsfälle geeignet, in denen große Mengen trockenen Staubs abgesaugt werden. Das Gerät FPV 202 erreicht in Kombination mit der nachgeschalteten Filter- und Absauganlage enorm hohe Standzeiten im Vergleich zur Lösung mit reinen Sättigungsfiltren.

Dank der INSPIRE Steuerelektronik ist es zudem möglich die Anlage flexibel in das Gesamtsystem zu integrieren. Über eine Vorbehandlung (Precoatierung) der Filterpatronen mit Precofix 200 ist es auch möglich klebrige Stoffe, wie sie z.B. bei der Laserbearbeitung von Kunststoffen, Holz und Gummi usw., entstehen, abzusaugen.



Abbildung ähnlich

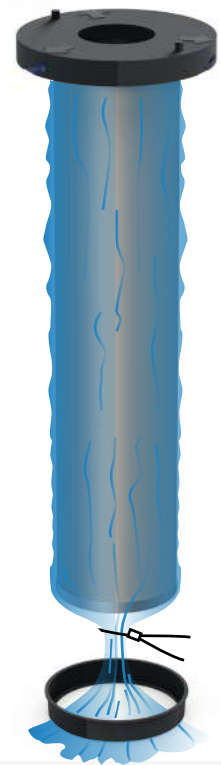


Kontaminationsfreier Filterwechsel



Bajonettverschluss: Werkzeugloser Filterwechsel

patentierte technick



Filterpatrone - sicher entnommen und verpackt durch patentierte Technik.

MENSCH / UMWELT / MASCHINE



Anwendungsabhängige Filterausstattung

Der Filterpatronenvorabscheider FPV 202 kann je nach Anwendungsfall mit passenden Filterpatronen ausgestattet werden. Hierbei wird unterschieden zwischen

Standard:

Für Entstaubungsprozesse mit trockenen Stäuben, die sich einfach von der Oberfläche der Filterpatrone reinigen lassen. Es kommt eine Polyesterflies Patrone mit leitfähiger Aluminiumbeschichtung zum Einsatz. Die Standard Filterpatrone stellt das Optimum zwischen Filtereffizienz und Kosten dar.

optional:

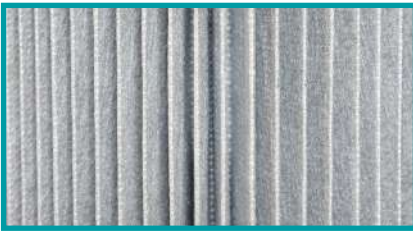
Für Prozesse mit schlecht zu reinigenden Stäuben, z.B. in Verbindung mit Precoatierung. Es kommt eine Polyestervlies Patrone mit PTFE und Aluminiumbeschichtung zum Einsatz. Die Optionale Filterpatrone verfügt aufgrund ihrer speziellen Beschichtung über ein stark verbessertes Reinigungsverhalten und ist optimal für schwierige Anwendungsfälle geeignet.



Abbildung ähnlich



Hohe Standzeiten durch effektive Filterreinigung



neue Filterpatrone



Filterpatrone im Einsatz



Filterpatrone nach Filterreinigung

TBH antistatische Filterpatronen sind mit einer Mikrofaseroberfläche aus PES (Polyester) ausgestattet und mit einer leitfähigen Beschichtung versehen. Sie stellen eine robuste und gegen mechanische Beschädigung

gut geschützte Lösung für ein weites Feld an Kundenanwendungen dar. Für spezielle Anwendungsfälle sind zudem z.B. PTFE beschichtete Filterpatronen verfügbar.



Einfache Staubentnahme



Die Entsorgung des im Prozess anfallenden Staubs erfolgt über den entnehmbaren Staubsammelbehälter.

Bei Bedarf kann ein Staubbeutel zur kontaminationsarmen Staubentnahme eingelegt werden.

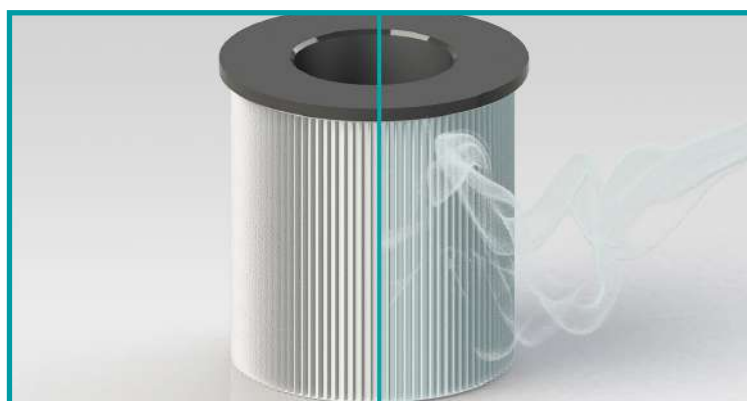


Precoatierungsverfahren



Die Precoatierung des FPV 202 mit Precifix 200 erfolgt von Hand über einen optional bestellbaren Precoatierstutzen (siehe Bestelldaten). Hierzu wird bei eingeschaltener Absauganlage die Abdeckkappe des Precoatierstutzens geöffnet. Anschließend kann der Anwender das Precifix 200 Pulver langsam (Dosieranleitung beachten!) in den Stutzen einrieseln lassen und die Abdeckkappe wieder schließen. Das Preco-

fix 200 verteilt sich gleichmäßig auf der Oberfläche der Filterpatrone, was diese schützt, und erzeugt eine dünne Trennschicht zwischen Filtermedium und den abgesaugten Schmutzpartikeln. So wird der Einsatzbereich von Patronenfilteranlagen der FP- und FPV-Serie enorm vergrößert und die Filterstandzeit auch unter schwierigen Bedingungen stark erhöht.



ohne Precifix 200

mit Precifix 200

Filterreinigungsteuerung



Die FPV 202 verfügt über eine spezielle Filterreinigungssteuerung, die es ermöglicht die Filterpatrone automatisch von ihrer Belegung mit Staub zu befreien und so die Filterstandzeit enorm zu erhöhen.

Je nach Anwendungsfall sind verschiedene Optionen vom Kunden parametrierbar:

Differenzdruck gesteuerte Abreinigung (Werkseinstellung)

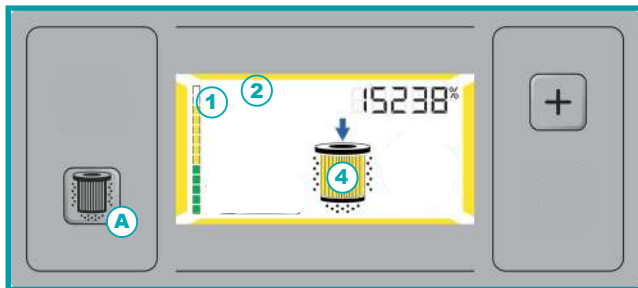
- Die Anlage misst ständig die aktuelle Filtersättigung und startet automatisch den Filterreinigungszyklus, wenn ein eingestellter Wert erreicht wird (Werkseinstellung: 75% Filtersättigung).
- Intervall-Filterreinigung (parametrierbar über die Schnittstelle)
Die Anlage startet den Abreinigungszyklus automatisch in einstellbaren Zeitabständen (Minuten/Stunden).
- Start Filterreinigung über Schnittstelle, (keine automatische Reningung).
Die Filterreinigung kann vom Kunden je nach Anwendungsfall einfach über die Schnittstelle aktiviert werden. Diese Funktion wird empfohlen, wenn der Arbeitsprozess des Kunden nicht unvorhergesehen gestört werden darf. Zusätzlich kann die Filterreinigung von Hand über die Frontfolie der Anlage gestartet werden. Diese Einstellung ist z.B. beim Precoatieren von Hand zwingend erforderlich und kann im Bestellprozess bereits zugebucht werden

Zusatzfunktionen:

Steuerung Absperrschieber, Zykluszeiten uvm.

Inspirierende Kontrolle

Permanent volle Kontrolle über die Anlage



- A - manueller Start Filterpatronenreinigung
- 1 - Filtersättigungsanzeige
- 2 - Anzeige Anlagenstatus
- 3 - Anzeige Betriebsstundenzähler
- 4 - Anzeige Abreinigungsvorgang läuft

Schnittstelle SUB-D 25

Externe Steuerung der Anlage



Leistungsstarke Steuerelektronik

- Sammelfehlerausgang
(Temperatur, "Filter voll" 100%)
- Parametrierzugang zur Aktivierung von Spezialfunktionen und Abreinigungsmodi
- Meldungsspeicher
- Digitale Schnittstelle (RS232)

Abbildung ähnlich

Anwendungen



Umfüllarbeiten, Verpackungsvorgänge, Zuführ- / Förderprozesse

Wenn Materialien von einem Ort zum anderen gebracht werden, wie beim Verpacken oder Transportieren, kann dieser Prozess einige Partikel freisetzen. Vor allem, da sie für das menschliche Auge nicht sichtbar sind, ist das Risiko nicht zu unterschätzen. Partikel können aus dem Aufwirbeln entstehen. TBH Filter- und Absauganlagen entfernen diese Partikel sicher aus der Umgebungsluft.



Mechanische Bearbeitung (Schleifen, Entgraten, Fräsen, Bohren, Schneiden)

Prozesse wie Schleifen, Entgraten, Fräsen, Bohren, oder Schneiden erzeugen Stäube, Dämpfe und Gase. Diese Nebenprodukte sind abzusaugen, bevor deren winzigen Partikel eingeatmet werden und im menschlichen Körper schwere Schäden anrichten können.



Lasertechnologie

Mit Lasern können Metalle, Hölzer und Kunststoffe bearbeitet werden. Aufgrund der Vielseitigkeit befassen sich Unternehmen intensiv mit der Lasertechnologie. Doch dies steigert nicht nur die Effizienz, sondern lässt unerwünschte Nebenprodukte entstehen, unabhängig von Art und Leistung. Unsere TBH-Anlagen gewährleisten eine sichere Absaugung von Feinstaub und Laserrauch.

Elektroniksteuerung



FUNKTION	FPV 202
Filtersättigungsanzeige	✓
Optische und akustische Anzeige der Filtersättigung	✓
Anzeige & Meldung von Störungen	✓
Manueller Start Filterpatronen-Abreinigung	✓
Anzeige Status Filterabreinigung	✓

SCHNITTSTELLENFUNKTION	
Schnittstelle	Sub-D
Vorwarnung Filter zu 75% gesättigt*	✓
Optische und akustische Anzeige Filter gesättigt	✓
Sammelfehlerausgang (Temperatur, "Filter voll" 100%)	✓
Externer Abreinigungstart*	✓
Meldungsspeicher	✓
Parametrierzugang zur Aktivierung von Spezialfunktionen	✓

*Meldung z.B. zur Steuerung der Abreinigung von extern

Weitere Infos zur Serie QR-Code einscannen:



Technische Daten FPV 202



Abbildung ähnlich



Lieferumfang:

- Komplett montiert (inkl. der von Ihnen gewählten Filterausstattung)
- Rollen für fahrbaren Einsatz
- Kranösen (optional)
- Netzkabel

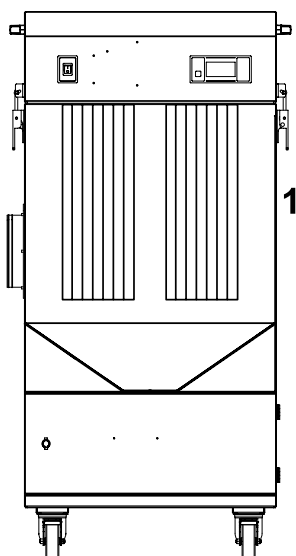
TECHNISCHE DATEN	EINHEIT	FPV 202
Max. zulässiger Luftvolumenstrom*	m ³ /h	2000
Spannung	V	50
Frequenz	Hz	50/60
Gewicht	kg	170
Abmessungen (HxBxT)	mm	1540x700x780
Raumhöhe für Filterentnahme	mm	2060
Ansaugstutzen NW**	mm	80 - 200
Ausblasstutzen NW***	mm	100 - 200
Filterfläche	m ²	16,2
Staubsammelbehälter	Liter	50
Filterreinigungssteuerung	-	✓
Farbe	RAL	7035

* anwendungsabhängig

** hinten/rechts

*** wählbar

Bestelldaten FPV 202



FPV 202

BEZEICHNUNG	ART.-NR.
FPV 202 100-240 V 50/60Hz	90211
Potentialausgleichs- system	15391

FILTERAUSSTATTUNG	
6 x Filterpatronen antistatisch	Standard 1
6x Filterpatronen-Set antistatisch, PTFE	20185

ERSATZFILTER	
Filterpatronen-Set antistatisch, 6-er Pack	20171 1
Filterpatronen-Set antistatisch, 6-er Pack PTFE	20183

PRECOATIERSTUTZEN	
NW 80	14481
NW 100	14482
NW 125	14484
NW 160	14483
NW 200	13714

ANSAUGSTUTZEN	ART.-NR.
Links*	13171
Rückseitig*	13172
NW 80**	16533
NW 100**	16534
NW 125**	16535
NW 160**	16536
NW 200**	16537

* gibt nur Position an ** Muffenmaß

AUSBLASSTUTZEN	
Rechts	Standard
NW 100	16534
NW 125	16535
NW 160	16536
NW 200	16537

FILTERREINIGUNG	
Differenzdruck gesteuert	Standard
nur Nachlaufreinigung	14407
keine autom. Reinigung	20223*

* Notwendig bei Hand-Precoatierung oder automatisierten Fertigungslinien. Es wird keine automatische Reinigung der Filter ausgelöst. Die Steuerung der Filterreinigung erfolgt von Hand über den Button an der Frontfolie oder über die Schnittstelle/Kunden SPS. Weitere Filterreinigungsmodi können einfach über die Schnittstelle der Anlage parametrierbar werden.

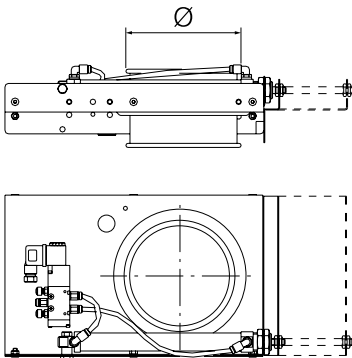
Zubehör



ANSCHLUSSKABEL USB

VERWENDUNG	BEZEICHNUNG	KABELLÄNGE	ART.-NR.
FPV 202	Anschlusskabel USB	1,5 Meter	16455

LIEFERUMFANG: Anschlusskabel (inkl. Software)



PNEUMATISCHE ABSPERRSCHIEBER

- automatische Steuerung über die Absauganlage
- verhindert den Rückstoß von Filtrat in die Ansaugrohrleitung während der Filterpatronenabreinigung
- Absperrschieber kann einfach in die Ansaugrohrleitung integriert werden

VERWENDUNG	BEZEICHNUNG	NW (mm)	ART.-NR.
FPV 202	Pneumatischer Absperrschieber	80	15286
		100	15287
		125	15288
		160	15289
		200	15290
FPV 202	Schutzhaube	80	17015
		100	17016
		125	17017
		160	17018
		200	17019
FPV 202	Steuerleitung Absperrschieber	-	16371



SIGNALMODUL

VERWENDUNG	ART.-NR.
FPV 202	16673

Zubehör



STAUBBEUTEL

Staubbeutel zur kontaminationsarmen Entsorgung des abgereinigten Filtrats

VERWENDUNG	BEZEICHNUNG	ART-NR.
FPV 202	Staubbeutel	16710



KRANÖSENSET

VERWENDUNG	BEZEICHNUNG	ART-NR.
FPV 202	Kranösenset	14408



PRECOATIERSTUTZEN

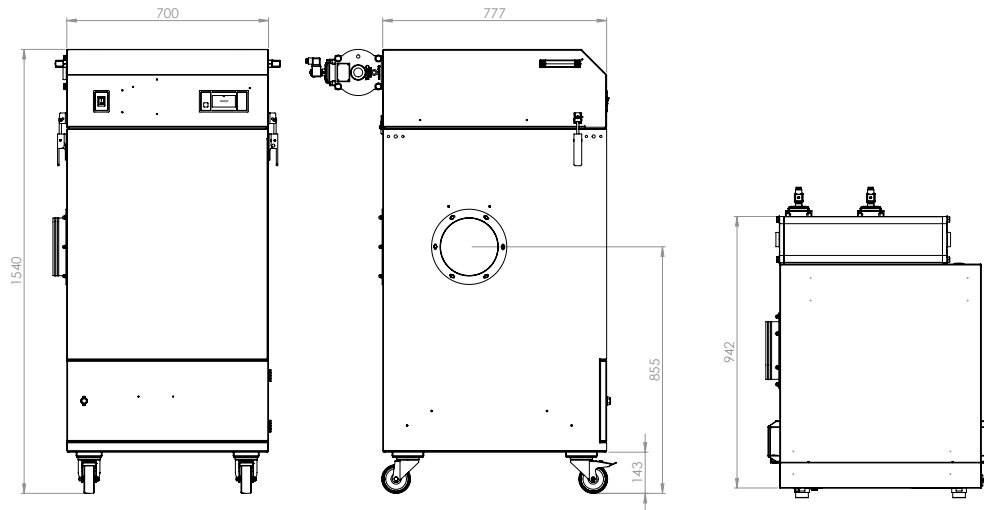
VERWENDUNG	NW (mm)	ART-NR.
FPV 202	NW 80	14481
FPV 202	NW 100	14482
FPV 202	NW 125	14484
FPV 202	NW 160	14483
FPV 202	NW 200	13714



PRECOATIERZUBEHÖR

VERWENDUNG	BEZEICHNUNG	ART-NR.
FPV 202	Precofix 200, 15 Liter	14389
FPV 202	Precofix 200, 60 Liter	14417

Technische Zeichnungen



FPV 202

TBH GmbH

Heinrich-Hertz-Str. 8
D-75334 Straubenhardt
Tel. +49 (0) 7082 / 9473 0
Fax +49 (0) 7082 / 9473 20

www.tbh.eu



Weitere Infos zur Serie:

