

Federnde Druckstücke mit Schlitz und Kugel aus Edelstahl

Artikelbeschreibung/Produktabbildungen



Beschreibung

Werkstoff:

Hülse aus Kunststoff.
Kugel aus Edelstahl 1.4034.
Feder 1.4310.

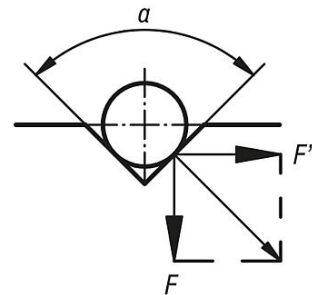
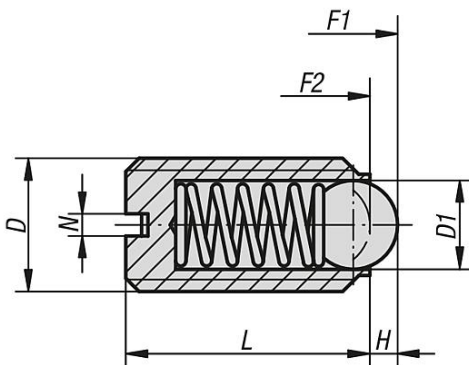
Ausführung:

Kugel gehärtet.

Hinweis:

Federnde Druckstücke dienen zum Indexieren und Positionieren sowie als An- und Abdruckstifte.

Zeichnungen



$$\begin{aligned} \alpha &= 60^\circ, F' = 1,732 \times F \\ \alpha &= 90^\circ, F' = F \\ \alpha &= 120^\circ, F' = 0,577 \times F \end{aligned}$$

Artikelübersicht

Federnde Druckstücke mit Schlitz und Kugel aus Edelstahl

Bestellnummer	D	D1	H	L	N	Federkraft Anfang F1 ca. N	Federkraft Ende F2 ca. N
B0011.06	M6	3,5	1	14	1	9	13
B0011.08	M8	5	1,5	16	1,2	15	30
B0011.10	M10	6	2	19	1,6	20	40