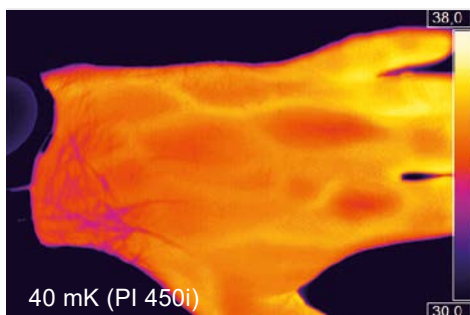
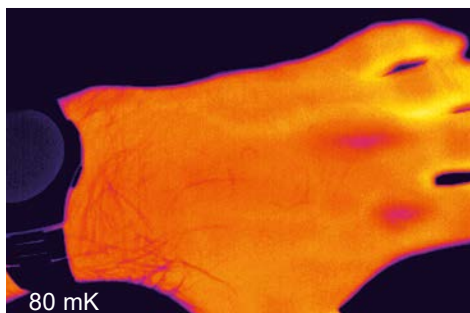
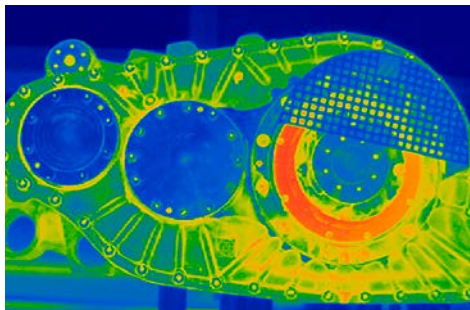


Detektion kleinster Temperaturunterschiede



Vorteile:

- Kleinste Kamera ihrer Klasse (46 x 56 x 68 – 77 mm)
- Austauschbare Objektive und industrielles Zubehör
- Herausragende thermische Empfindlichkeit von 40 mK
- Lizenzfreie Analysesoftware und komplettes SDK inklusive



Weitere Informationen sowie der Produktkonfigurator unter www.optris.de/infrarotkamera-optris-pi400i-pi450i

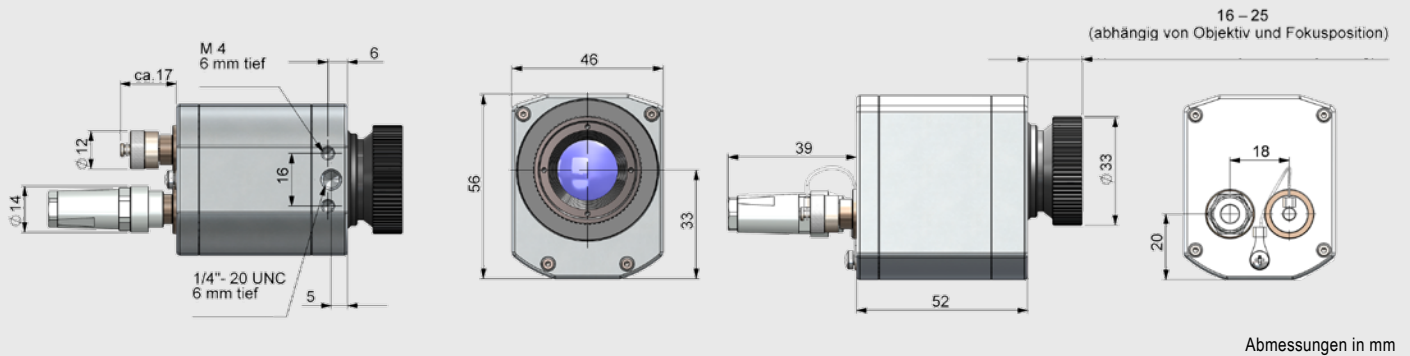
Technische Spezifikationen

| | |
|--|---|
| Optische Auflösung | 382 x 288 Pixel |
| Detektor | FPA, ungekühlt (17 µm x 17 µm) |
| Spektralbereich | 8 - 14 µm |
| Temperaturbereiche | -20 ... 100 °C, 0 ... 250 °C, (20) 150 ... 900 °C ¹⁾ , optionaler Temperaturbereich: 200 ... 1500 °C |
| Bildfrequenz | 80 Hz / umschaltbar auf 27 Hz |
| Optik (FOV) | 18° x 14° / f = 20 mm oder 29° x 22° / f = 12,7 mm oder 53° x 38° / f = 7,7 mm oder 80° x 54° / f = 5,7 mm |
| Thermische Empfindlichkeit (NETD) | 40 mK mit 29° x 22° FOV / F = 0,9 40 mK mit 53° x 38° FOV / F = 0,9 40 mK mit 80° x 54° FOV / F = 0,9 60 mK mit 18° x 14° FOV / F = 1,1 |
| Systemgenauigkeit | ±2 °C oder ±2 %, es gilt der größere Wert |
| PC-Schnittstellen | USB 2.0 / optional USB zu GigE (PoE) Interface |
| Standard-Prozess-Interface (PIF) | 0 – 10 V Eingang, digitaler Eingang (max. 24 V), 0 – 10 V Ausgang |
| Industrielles Prozess Interface (PIF) (optional) | 2x 0 – 10 V Eingang, digitaler Eingang (max. 24 V), 3x 0/4 – 20 mA Ausgang, 3x Relais (0 – 30 V/ 400 mA), Fail-Safe-Relais |
| Kabellängen (USB) | 1 m (Standard), 5 m, 10 m, 20 m 5 m und 10 m auch als Hochtemperatur-USB-Kabel (180 oder 250 °C) |
| Umgebungstemperatur | 0 ... 70 °C |
| Lagertemperatur | -40 ... 85 °C |
| Relative Luftfeuchtigkeit | 20 – 80 %, nicht kondensierend |
| Gehäuse (Größe / Schutzgrad) | 46 x 56 x 68 – 77 mm (abhängig von Objektiv und Fokusposition) / IP 67 (NEMA 4) |
| Gewicht | 237 - 251 g (abhängig von Objektiv) |
| Schock / Vibration ²⁾ | IEC 60068-2-27 (25G und 50G) / IEC 60068-2-6 (sinusförmig), IEC 60068-2-64 (Breitbandrauschen) |
| Stativaufnahme | ¼ – 20 UNC |
| Spannungsversorgung | via USB |
| Lieferumfang (Standard) | • USB-Kamera, inkl. Objektiv • USB-Kabel (1 m) • Tischstativ • PIF-Kabel, inkl. Anschlussklemmleiste (1 m) • Softwarepaket optris PIX Connect • Testzertifikat • Robuster Outdoor-Transportkoffer (IP 67) |

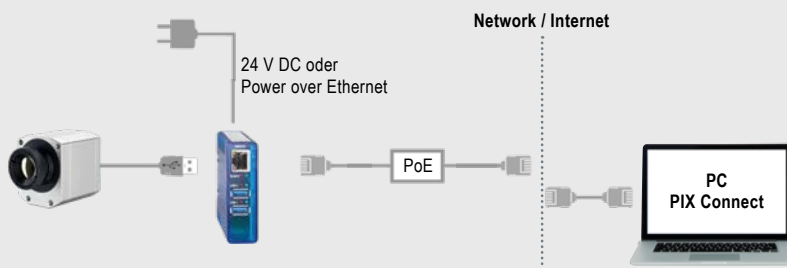
¹⁾ Die Genauigkeitsspezifikation gilt ab 150 °C

²⁾ Für weitere Informationen siehe Benutzerhandbuch

Abmessungen



Prozessintegration

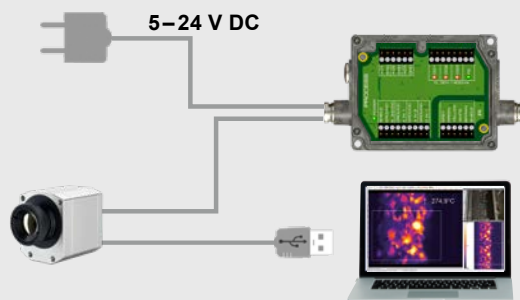


optris USB-Server Gigabit 2.0

- Netzwerkanbindung per Gigabit-Ethernet
- Komplette TCP/IP Unterstützung inkl. Routing und DNS
- Zwei unabhängige USB-Anschlüsse
- Versorgung über PoE oder externe Spannungsversorgung mit 24 – 48 V DC
- Galvanische Trennung 500 V_{RMS}
- Fernkonfiguration über webbasiertes Management

Weitere Informationen unter

www.optris.de/usb-server-industry-isochron

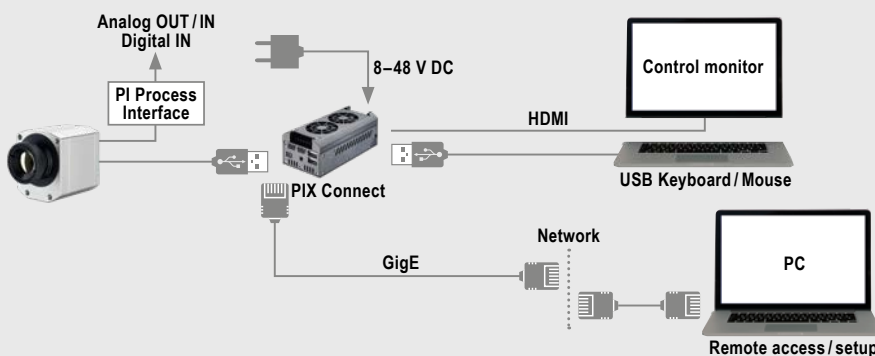


optris Industrielles Prozess Interface

- Einsatz der Kamera zur Prozesskontrolle in industriellen Umgebungen
- Permanente Fail-Safe Überwachung von Kamera, Software und Kabelverbindungen
- 3 Analog- / Alarmausgänge, 2 Analogeingänge, 1 Digitaleingang, 3 Alarmrelais, 1 Fail-Safe-Relais

Weitere Informationen unter

www.optris.de/industrielles-prozess-interface



optris PI NetBox

- Miniatur-PC zur Erweiterung der PI-Serie zum Stand-Alone System
- Integrierter Hard- und Software Watchdog
- Anschlüsse: 2x USB 2.0, 1x USB 3.0, 1x Mini-USB 2.0, Micro-HDMI, Ethernet (Gigabit Ethernet), micro SDHC / SDXC Karte

Weitere Informationen unter

www.optris.de/pi-netbox