

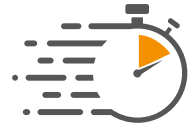


ASM 340

Die besten Lecksuchgeräte ihrer Klasse
für schnelle, genaue und
hochzuverlässige Prüfungen

ASM 340

Die besten Lecksuchgeräte ihrer Klasse
für schnelle, genaue und
hochzuverlässige Prüfungen



**Schnellste Prüfzeit
in seiner Klasse**



Ihr Mehrwert



**Geeignet für Vakuum- und
Schnüffelleistungen**

Spitzenleistung bei der Vakuum- und Schnüffellecksuche

Der ASM 340 garantiert Spitzenleistungen bei der Vakuum- und Schnüffellecksuche in verschiedenen Branchen, von Wartungsfunktionen bis hin zu Anwendungen in Produktionsumgebungen. Dieser zuverlässige Lecksucher kann sowohl für die qualitative Lecklokalisierung als auch für die quantitative Messung der Leckrate eingesetzt werden. Der ASM 340 zeichnet sich durch sein zuverlässiges und leistungsstarkes Pumpsystem aus und ist in ölgedichteter oder trockener Ausführung erhältlich.

Genauere Messung und kurze Prüfzeit

Alle Modelle bieten dank der hohen Pumpgeschwindigkeit genaue Messungen und kurze Prüfzeiten. Dies macht sie zum idealen Werkzeug für eine optimierte Abpumpzeit vom Prüfobjekt. Hohe Empfindlichkeit, ultraschnelle Ansprechzeit und kurze Erholungszeit gehören zu den herausragenden Merkmalen dieses kompakten Mehrzweckgeräts. Darüber hinaus ist der ASM 340 mit seiner unübertroffenen Schnüffelleistung ein idealer Partner für die Lecksuche an druckbeaufschlagten Teilen.

Maßgeschneidert für Ihre individuellen Bedürfnisse

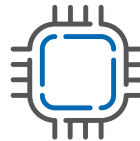
Der ASM 340 ist auch ohne Vorpumpe erhältlich. Dies ermöglicht den Anschluss anderer Vorpumpen, um ihn besser an Ihre Bedürfnisse anzupassen, z.B. bei der Integration in ein Lecksuchsystem. Darüber hinaus können alle Modelle der ASM 340 Serie mit Kommunikationsoptionen ausgestattet werden. Von E/A- bis hin zu Feldbus-Optionen steht eine umfassende Auswahl zur Verfügung.



**Bewährte Komponenten der
Vakuumtechnik für
hohe Zuverlässigkeit und geringen
Wartungsaufwand**



**Einfache und
intuitive Bedienung**



**Komplettes Angebot an
Kommunikationsschnittstellen**

Einfache Bedienung und intelligente Funktionen

Das Bedienfeld ist mit einem großen, hellen und hochauflösenden Farb-Touch-Display ausgestattet, das eine neue Benutzererfahrung bietet. Daher ist keine Schulung für die Bedienung des ASM 340 erforderlich. Die Konfiguration Ihrer Dichtheitsprüfung ist direkt auf dem Hauptbildschirm zugänglich und das Farbmanagement des Displays verbessert die Lesbarkeit der Prüfergebnisse. Das Bedienfeld ist mit integrierten Magneten abnehmbar, was die Ergonomie bei der Dichtheitsprüfung von mittelgroßen oder großen Teilen verbessert.

Benutzerfreundliche Nachbearbeitung der Prüfdaten

Das ASM 340 bietet die Möglichkeit, Ihre Prüfberichte zu dokumentieren. Die Daten können aufgezeichnet und im internen Speicher als Bitmap- oder Textdateien gespeichert werden, die über einen speziellen USB-Ausgang auf einen USB-Stick übertragen werden können.

Erweitertes Angebot an Zubehör

Für noch mehr Vielseitigkeit ist ein erweitertes Zubehörsortiment erhältlich, das eine Vielzahl von Anwendungen abdeckt. Bei der Dichtheitsprüfung großer Objekte kann die kabellose Fernbedienung RC10 den Lecksucher aus der Ferne bedienen und die Prüfergebnisse anzeigen. Schnüffelsonden mit unterschiedlichen Schlauchlängen und Spitzenaufsätzen sowie Staubfilter mit verschiedenen Maschenweiten sind ebenfalls erhältlich. Darüber hinaus wurden spezielle Wagen entwickelt, um die Mobilität des ASM 340 zu erhöhen.

ASM 340

Details und Abmessungen



ASM 340 – Messbetrieb



ASM 340 – Standby-Betrieb



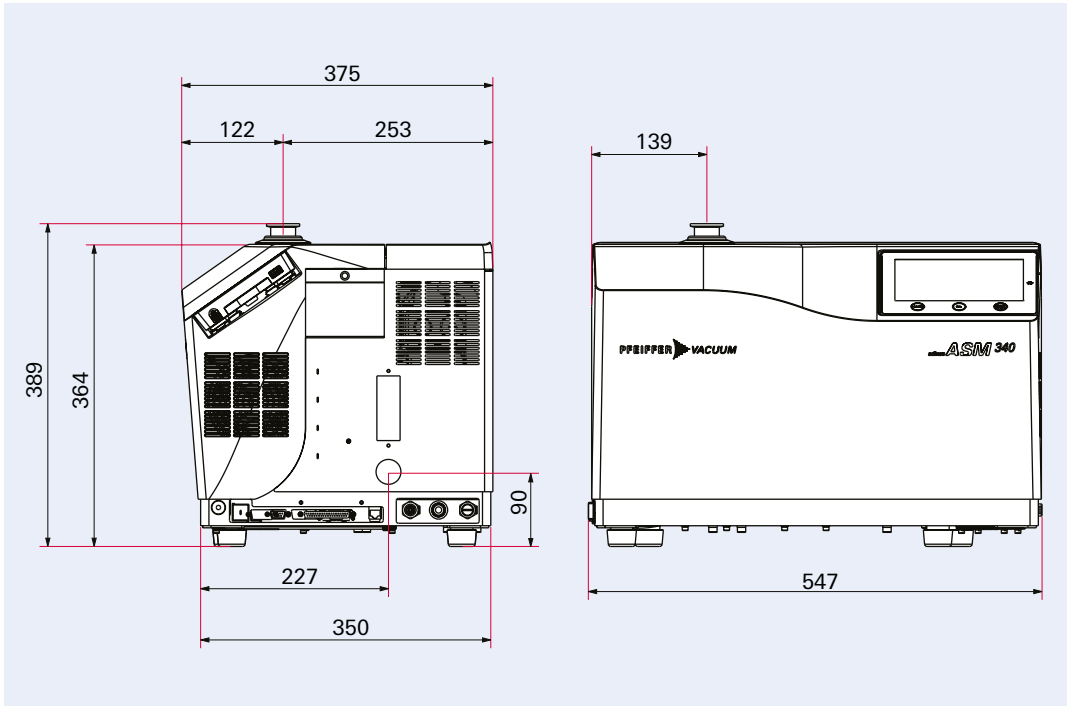
ASM 340 – Abnehmbares Display



ASM 340 und Fernbedienungszubehör RC10

Abmessungen

ASM 340



Abmessungen in mm

ASM 340

Technische Daten, Zubehör, Bestellnummernmatrix

ASM 340

$1 \cdot 10^{-12}$ mbar · l/s

Minimale nachweisbare
Leckrate für He
(Vakuumlecksuche)

< 1 s

Ansprechzeit
(Schnüffellecksuche)



Allgemeine technische Daten

	ASM 340
Prüfverfahren	Vakuum und Schnüffeln
Minimale nachweisbare Leckrate für He (Vakuumlecksuche)	$1 \cdot 10^{-12}$ mbar · l/s
Minimale nachweisbare Leckrate für He (Schnüffellecksuche)	$5 \cdot 10^{-9}$ mbar · l/s
Prüfgase	^4He , ^3He , H_2
Ansprechzeit (Schnüffellecksuche)	< 1 s
Maximaler Eingangsprüfdruck	25 mbar
Saugvermögen für He	2,5 l/s
Anschlussflansch	DN 25 ISO KF
Aufwärmzeit (20°C)	3 min
Ansprechzeit (Schnüffelleckererkennung)	< 1 s
Schnittstellen (siehe Bestellmatrix)	RS-232, E/A, USB, Feldbus
Abmessungen (LxBxH)	547 x 375 x 389 mm (14 x 10 x 16 Zoll)
Wählbare Sprachen	Englisch, Französisch, Deutsch, Italienisch, Spanisch, Portugiesisch, Russisch, Japanisch, Chinesisch, Koreanisch

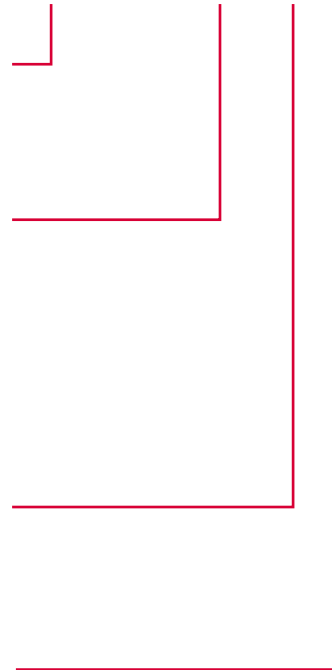
Spezifische technische Daten

	ASM 340	ASM 340 D (trockene Ausführung)	ASM340 I
Vorvakuumpumpe	Drehschieberpumpe	Membranpumpe	Keine
Vorvakuum-Saugvermögen	15 m ³ /h	3,4 m ³ /h	-
Gewicht	56 kg	45 kg	32 kg
Stromversorgung	100–110 V, 50/60 Hz 200–240 V, 50/60 Hz	Universal 100–240 V, 50/60 Hz	Universal 100–240 V, 50/60 Hz
Max. Leistungsaufnahme	850 W	600 W	350 W
Betriebstemperatur	0–45 °C (Unterdruck) 0–40 °C (schnüffelnd)	0–35 °C	0–40 °C

Bestellnummernmatrix ASM 340

abcA02AdMe9f

Lecksucher	abc
ASM 340	JSV
ASM 340 D (trockene Ausführung)	KSB
ASM 340 I (ohne Vorpumpe)	MSX
Schnittstellen	d
Basis 15 Pins I/O	0
Basis 15 Pins E/A + Bluetooth	1
37 Pins E/A	2
37 Pins E/A + Ethernet ¹⁾	4
37 Pins E/A + Bluetooth	5
Profibus	8
Profinet	9
Versorgung	e
100–110 V; 50/60 Hz, US Netzkabel (nur für ASM 340)	L
200–240 V; 50/60 Hz, EU Netzkabel (nur für ASM 340)	H
Universal 100–240 V; 50/60 Hz (nur für ASM 340 D + I)	M
Personalisierung	f
Nein	A
Japan (nicht verfügbar für ASM 340 D und ASM 340 I / Versorgungsspannung 90–130 V 50/60 Hz)	B



¹⁾ Ethernet ermöglicht die Einrichtung eines zusätzlichen COM-Ports für den Betrieb des Lecksuchers über einen Computer

Zubehör

	Bestellnummer
Länderspezifische Stromkabel	
UK	104411
Italien	104758
Schweiz	103718
Schnüffelsonde	
5 m Schlauchlänge, starre 9 cm lange Spitze	SNC1E1T1
5 m Schlauchlänge, starre 30 cm lange Spitze	SNC1E2T1
10 m Schlauchlänge, starre 9 cm lange Spitze	SNC2E1T1
5 m Schlauchlänge, flexible 45 cm lange Spitze	SNC1E4T1
Helium-Sprühpistole	
Standard	112535
Sprühpistole "Elite" mit Zubehör in einem kompakten Koffer	109951
Fernsteuerung	
RC 10, kabelgebunden/drahtlos	124193
Transportwagen	
Transportwagen mit zwei Rändern und großer Schublade (nicht für ASM 340 I)	122570
Transportwagen mit 4 Rädern (obere Platte für ASM 340 und untere Platte für externe Vorpumpe)	Auf Anfrage
Einlassfilter für Staub	
Messing, 20 µm, DN25/25 ISO KF	105841
Rostfreier Stahl, 15 µm, DN25/25 ISO KF	127014
Bypass-Option	Auf Anfrage

Weiteres Zubehör finden Sie auf unserer Website unter www.pfeiffer-vacuum.com

Your Success. Our Passion.

Wir geben jeden Tag unser Bestes für Sie –
weltweit!

Sie suchen eine optimale
Vakuumlösung?
Sprechen Sie uns an:

Pfeiffer Vacuum GmbH
Germany
T +49 6441 802-0



Irrtümer und/oder Änderungen vorbehalten. PL 0007 PDE (September 2022/PoD)

Follow us on social media
#pfeiffervacuum



www.pfeiffer-vacuum.com

PFEIFFER  **VACUUM**