

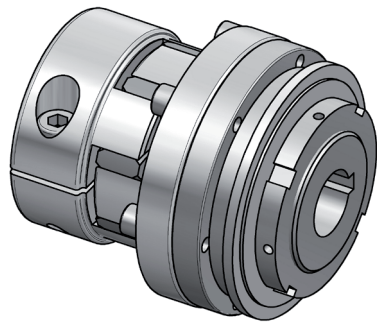
Sicherheitskupplungen I Reihe SKW - EK für direkte Antriebe

- /// mit Elastomerkupplungsanbau für direkte Antriebe
- /// einfache Paßfedernutverbindung
- /// Elastomerkupplung mit Klemmnabe
- /// steckbar, spielfrei, flexibel, robust, schwingungsdämpfend

Technische Daten:

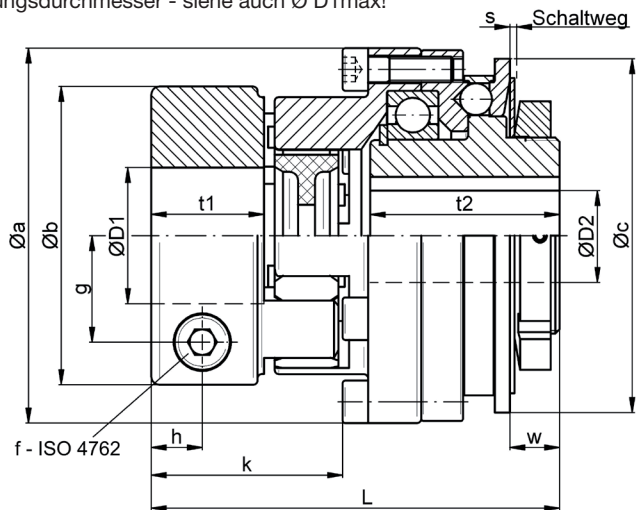
SKW - EK Größe	Einstellbereich T_{KA} [Nm]	Trägheits- moment [10^{-3}kgm^2]	Masse ca. [kg]	Torsions- steife [Nm/arcmin]	max. Wellen- versatz [mm]		Anziehmoment Klemmschrauben „f“ [Nm]*	$\varnothing D1$		$\varnothing D2$	
					axial \pm	lateral		min	max	min	max
6	2 - 6	0,11	0,4	0,25	0,5	0,1	M5 - 8	8	20	6	12
12	6 - 12							8	20	6	12
15	8 - 15	0,44	0,9	1,0	0,5	0,1	M6 - 14	12	32	8	22
30	13 - 30							12	32	10	22
45	22 - 45							14	32	10	22
60	25 - 60	1,35	1,7	1,2	1	0,1	M8 - 35	16	38	11	32
100	40 - 100							19	38	13	32
150	60 - 150							22	38	16	32
230	80 - 230	5,1	3,9	3,6	1	0,12	*M12 - 115 (90)	20	35(43)	18	38
330	130 - 330							24	35(43)	21	38
500	200 - 500	14,4	7,0	8,0	1	0,15	*M14 - 180 (140)	30	60(70)	26	55
800	350 - 800							40	60(70)	38	55
1000	500 - 1000	54	15,1	12	1	0,1	*M14 - 180 (140)	42	60(70)	39	90
2000	800 - 2000	91	23,3	21	1	0,15	M16 - 290	50	90	39	90

(*) Hinweis: Reduziertes Anziehmoment für größere Nabenbohrungsdurchmesser - siehe auch $\varnothing D1$ max!



Werkstoffausführung:

- Sicherheitsteil: Vergütungsstahl
- Klemmnabe: hochfestes Aluminium
(Größe 2000: Vergütungsstahl)
- Elastomerstern: Polyurethan - 98 Shore-A
maximal zulässiger Temperaturbereich:
-30°C bis +90°C



Abmessungen [mm]: Längenmaße nach DIN ISO 2768 cH

SKW - EK	$\varnothing a$	$\varnothing b$	$\varnothing c$	g	h	k	$L_{\pm 1}$	s	t1	t2	w
6/12	52,5	40	48	13	8	33	67	0,9	17	31	5,8
15/30/45	69	55	66	20	10	39	81,5	1,2	21	38	8,6
60/100/150	88	70	83	25	12	45	96	1,6	26,5	44,5	11,4
230/330	115	85	109	29	14	54	121	1,8	31	59,5	13,7
500/800	137	120	132	44	18	71	148,5	2,5	38	68,5	18,1
1000	181	120	185	44	18	72	170,5	3,7	38	90	40,4
2000	181	160	185	55,5	21	84	182,5	3,7	42	90	40,4

- Hinweise:**
- /// Elastomerstern optional mit alternativer Shorehärte möglich (auf Anfrage)
 - /// Wellenbohrung der Klemmnabe „D1“ optional mit zusätzlicher Paßfedernut
 - /// axiale Fixierung des Sicherheitsteils optional durch zusätzlichen Sicherungsring möglich

Bestellbeispiel: SKW - EK 60 - D1 = $\varnothing 32^{G7}$ - D2 = $\varnothing 24^{H7}$ mit PFN 8P9 x 3,3 - $T_{KA} = 55 \text{ Nm}$