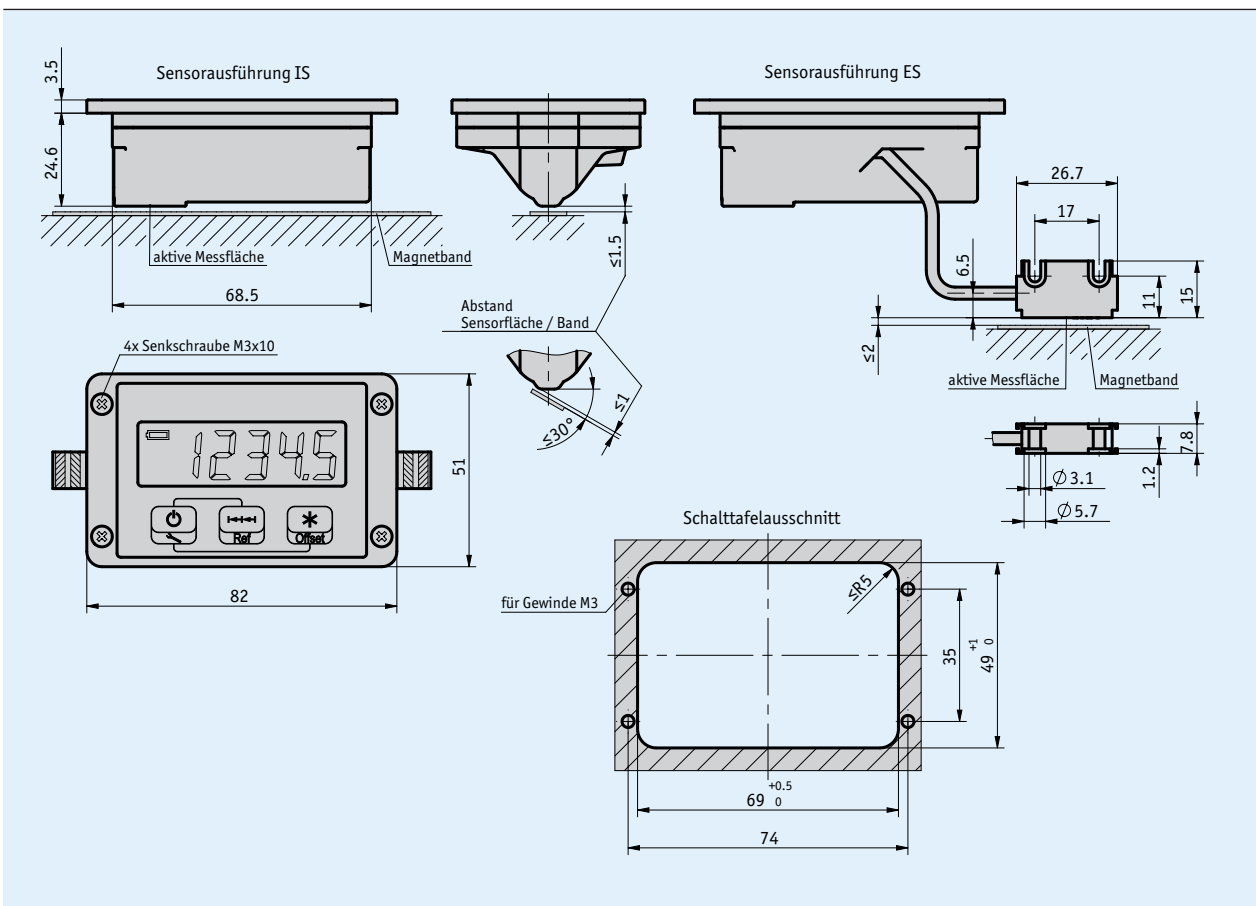


Profil

- Anzeigegenauigkeit max. 0.01 mm
- Wiederholgenauigkeit 0.01 mm
- Low-Power-LCD mit eingebautem Sensor
- Versorgung über eingebaute Batterie mit bis zu 10 Jahren Laufzeit
- frei programmierbar direkt über Tasten am Gerät



Mechanische Daten

Merkmal	Technische Daten	Ergänzung
Bauform Gehäuse	Einbaugehäuse, Zinkdruckgussgehäuse	Schalttafelausschnitt 69 ^{+0.5} x 49 ⁺¹
Leseabstand Sensor/Band	≤1.5 mm	integrierter Sensor
	≤2 mm	externer Sensor

Elektrische Daten

Merkmal	Technische Daten	Ergänzung
Betriebsspannung	3 V DC	Batterie intern
Lebensdauer Batterie	~4.5 Jahr(e) bei 50 % ED	bei $T_U = 20\text{ °C}$
Anzeige/Anzeigenbereich	LCD, ~ 13 mm hoch -99999 ... 99999	dezimal bis 10 μm
Tasten	3 Tasten, Folientastatur	
Batterieüberwachung	~1.5 V DC	Low-Batt Symbol

Systemdaten


Merkmal	Technische Daten	Ergänzung
Auflösung	0.01, 0.05, 0.1, 1 mm 0.001, 0.01 inch	Winkelanzeige programmierbar
Systemgenauigkeit	$\pm(0.05 + 0.01 \times L)$ mm, L in m	bei $T_U = 20\text{ °C}$
Wiederholgenauigkeit	± 0.01 mm	± 1 Digit
Verfahrgeschwindigkeit	≤ 10 m/s	

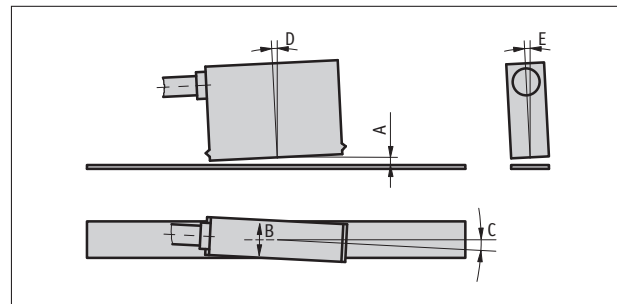
Umgebungsbedingungen

Merkmal	Technische Daten	Ergänzung
Umgebungstemperatur	0 ... 60 °C	
Lagertemperatur	-20 ... 70 °C	
relative Luftfeuchtigkeit	$\leq 95\%$	Betauung nicht zulässig
EMV	EN 61000-6-2 EN 61326-1	Störfestigkeit / Immission Störaussendung / Emission Klasse B
Schutzart	IP20 Gesamtgerät IP60 Displayseite	EN 60529 EN 60529

Montagehinweis

Sensorausführung	ES
A, Leseabstand Sensor/Band	≤ 2 mm
B, seitlicher Versatz	± 2 mm
C, Fluchtungsfehler	$\pm 3^\circ$
D, Längsneigung	$\pm 1^\circ$
E, Seitenneigung	$\pm 3^\circ$

 *Der Anschluss darf nicht verändert werden (z. B. andere Kabel, Kabellänge ...)*



Darstellung symbolisch

Bestellung

Bestellhinweis

Eine oder mehrere Systemkomponente(n) werden benötigt:

Magnetband MB500/1

www.siko-global.com

Bestelltabelle

Merkmals	Bestelldaten	Spezifikation	Ergänzung
Sensorausführung	IS	integrierter Sensor	
	ES	externer Sensor	
Sensorbauform		keine Angabe notwendig	nur bei Sensorausführung IS
	L	Bauform L	nur bei Sensorausführung ES
Sensorkabellänge	...	00.1 ... 01.0 m, in 0.1 m Schritten	nur bei Sensorausführung ES
	...	01.5 ... 05.0 m, in 0.5 m Schritten	nur bei Sensorausführung ES

Bestellschlüssel

MA508/1 - EG - - - - S - SF-88621

A B C

Lieferumfang: MA508/1, Montageanleitung