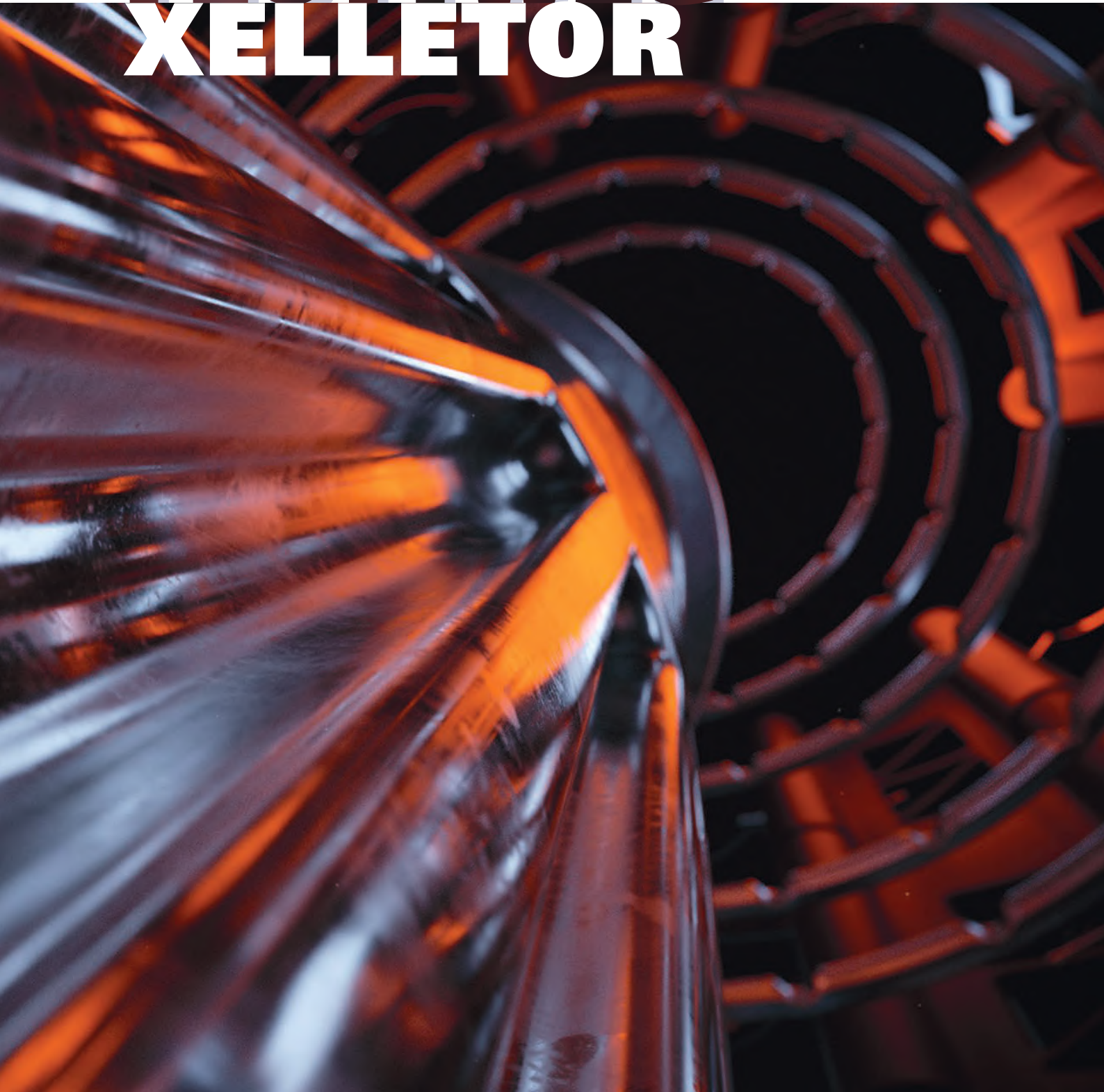



FLOTTWEG XELLETOR





**DIE NEUE
FLOTTWEG
XELLETOR-
BAUREIHE**

Die Revolution in der zentrifugalen Schlammentwässerung

Die Klärschlammmentwässerung bietet für den Kläranlagenbetreiber ein enormes Einsparpotenzial. Die Kosten für Transport und Entsorgung des entwässerten Klärschlammes machen oft 80 % der Betriebskosten bei der maschinellen Entwässerung aus. Die Entscheidung für ein leistungsfähiges und vor allem wirtschaftliches Entwässerungsaggregat ist daher besonders wichtig. Denn Schlamm entwässern bedeutet, die zu entsorgende Schlammmenge zu reduzieren. Und das spart Entsorgungskosten.

Je nach Kapazität Ihrer Anlage kann bereits ein einziges Prozent mehr Trockensubstanz im entwässerten Schlamm Einsparungen im fünf- bis sechsstelligen Bereich pro Jahr erzielen. Achtung: Trockensubstanz allein ist noch nicht alles! Auch der Polymerverbrauch, die Feststoff-Rückbelastung im Zentrat (in der abgetrennten Flüssigkeit) sowie der Energieverbrauch spielen für die Wirtschaftlichkeit des Gesamtprozesses eine entscheidende Rolle!

Speziell für die Hochentwässerung von Klärschlamm hat Flottweg ein bisher einzigartiges Zentrifugenkonzept entwickelt: **Die Flottweg Xellektor-Baureihe.**

Die Entwässerungsleistung der Maschine liegt nochmal deutlich über unseren Vorgängermodellen. Und setzt **neue Maßstäbe in Bezug auf Durchsatz, Trockensubstanz sowie Polymer- und Energieverbrauch.** Das wirkt sich positiv auf Ihren Prozess der Schlamm-entsorgung aus. Egal, ob Sie diesen entsorgen oder z. B. thermisch weiterbehandeln.



Vorteile der Xellektor-Baureihe

Wir setzen die Messlatte hoch – technischer Vergleich von Xellektor und unserer Hochleistungs-C-Baureihe:

- **Xtra Entwässerungsleistung**
bis zu 10 % weniger Schlammmenge durch höheren Trockenstoffgehalt im entwässerten Schlamm – dadurch enormes Einsparpotenzial
- **Xtra Polymereinsparung**
bis zu 20 % Einsparung beim Flockungsmittelverbrauch
- **Xtra Kapazität**
bis zu 15 % mehr Durchsatz
- **Xtra Energieeinsparung**
zusätzlich bis zu 20 % Energie gespart

DIE WIRTSCHAFTLICHE LÖSUNG FÜR IHRE SCHLAMM

Prozess optimieren – Energie und Kosten sparen

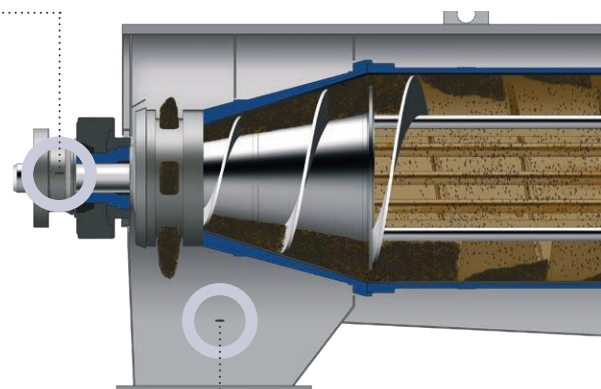
Damit Sie für Ihren Entwässerungsprozess die optimale und vor allem wirtschaftlichste Lösung finden, sollten Sie alle zentralen Parameter stets im Blick haben.

Zu den wichtigsten Parametern zählen **Trockenstoffgehalt, Durchsatz, Polymerbedarf und Energieverbrauch**. Denn hier steckt Ihr größtes Optimierungspotenzial!



Xtra Energie

Mit unserem Ultratiefteichkonzept sparen Sie gegenüber unserer konventionellen Baureihe nochmals bis zu **20 % Energie**. Je nach Durchsatzmenge liegt der spezifische Energieverbrauch für die Schlammentwässerung bei nur 0,7 kWh/m³. Diese Spitzenwerte werden üblicherweise nur bei der Schlammeindickung (0,2 kWh/m³) getoppt.

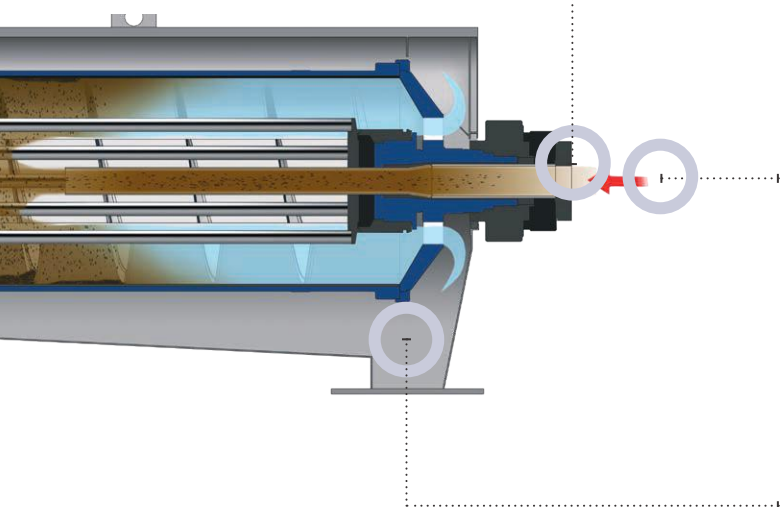


Xtra Trockensubstanz

Das Entwässerungsergebnis hängt stark von den Eigenschaften des zu behandelnden Schlamms ab. Die erreichbare **Trockensubstanz** liegt in der Regel zwischen 20 und 40 % TS. Das Xelletor-System erzielt gegenüber konventionellen Hochleistungs-Zentrifugen eine zusätzlich um 2 % höhere TS. Dadurch **reduziert sich die entwässerte Schlammmenge** nochmals um **bis zu 10 %**.



CHSTE LÖSUNG SCHLAMMENTWÄSSERUNG



Xtra Polymereinsparungen

Polymereinsparungen bis zu **20 %** sind möglich. Bei gleichbleibender Trockensubstanz und Qualität des entwässerten Schlamms.



Xtra Kapazität

Mit der Xelleto-Baureihe können Sie die **Kapazität** Ihrer Anlage um weitere **15 %** erhöhen. Bei gleichbleibendem Trommelinnendurchmesser. Somit ist das Xelleto-System auch für Nachrüstungen interessant.



Xtra Klarheit

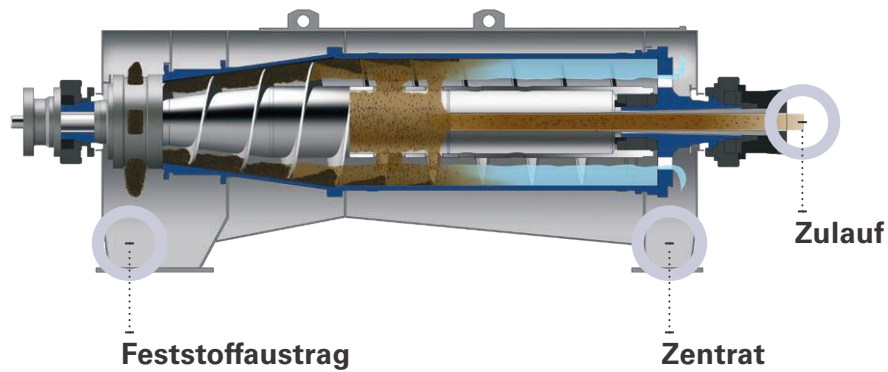
Bei der Schlammentwässerung liegt der **Abscheidegrad** unserer Zentrifugen durchweg bei über **99 %**. Das reduziert die Rückbelastung im Zentrat und spart weitere Kosten.

DAS GEHEIMNIS DES XELLETOR-SYSTEMS

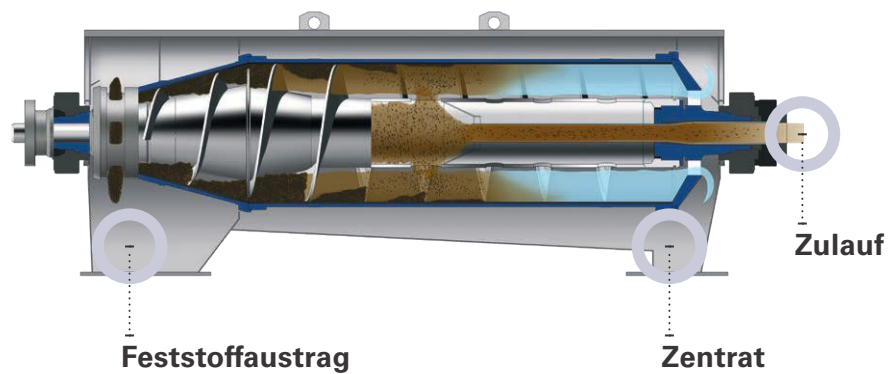
Die Evolution von Rotor und Schnecke

Auf der Jagd nach der maximalen Trenneffizienz wird das bestehende Zentrifugenkonzept von unseren Ingenieuren und Technikern immer wieder radikal hinterfragt. Als Ergebnis dieser kontinuierlichen Evolution wurde beim Xellektor das Herzstück bestehend aus Rotor und Schnecke revolutionär neu entwickelt. Inspiriert durch die Leichtbauweise von Hochleistungssportwagen und Motorrädern, wurde die Idee zu höchster Steifigkeit einer Schnecke ganz ohne Schneckenkörper geboren. Die Xellektor-Baureihe ist damit die neueste Evolutionsstufe der zentrifugalen Schlamm-entwässerung.

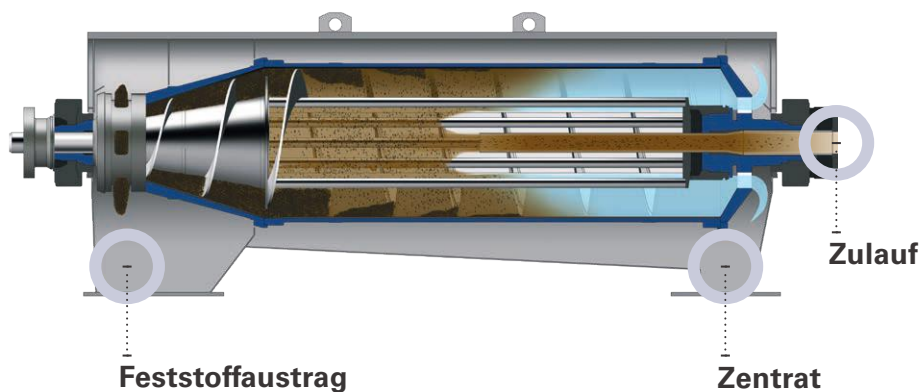
zu 1.

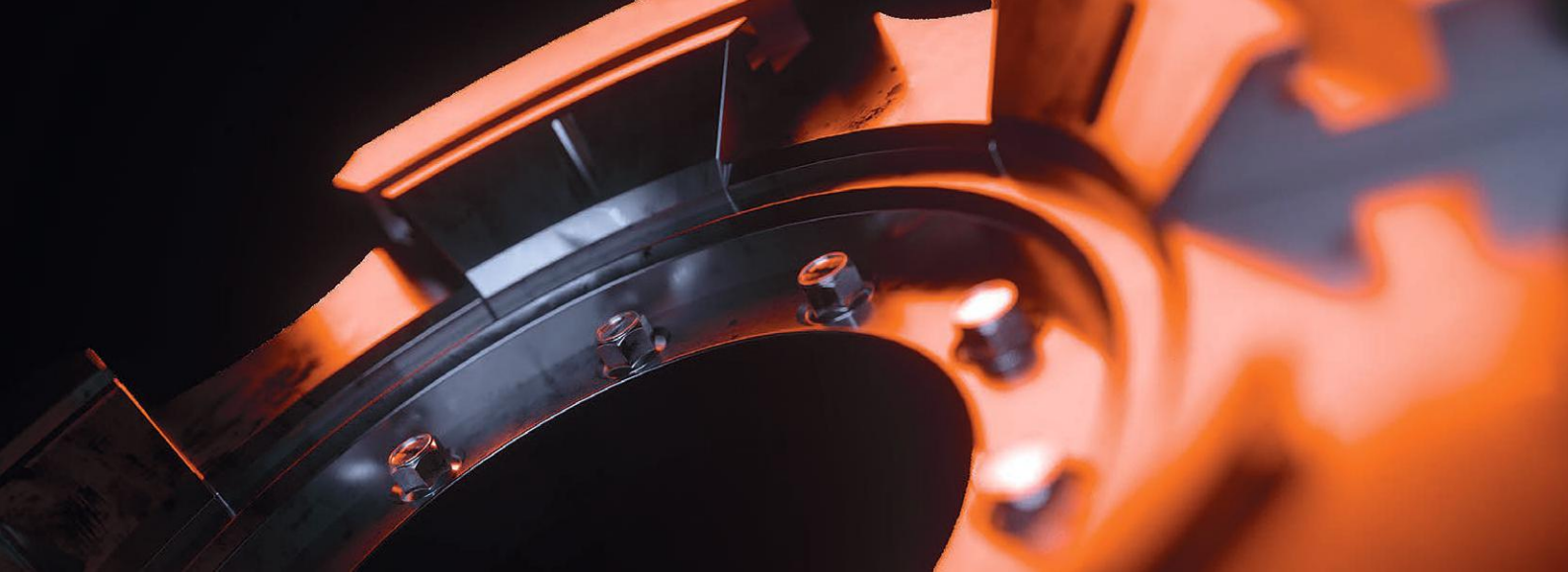


zu 2.



zu 3.





1. Die Basis – effiziente Fest-Flüssig-Trennung

Zulauf

Das zu trennende Flüssigkeitsgemisch fließt zentral über ein Zulaufrohr in die Maschine. Durch den Schneckenkörper tritt das Gemisch in den zylindrischen Teil der Trommel ein und wird beschleunigt.

„Teich“

Durch die Zentrifugalkraft bildet sich im Inneren der Maschine ein Flüssigkeitsring. Die Dicke des Rings wird als „Teichtiefe“ bezeichnet. Der Feststoff, die schwere Phase, lagert sich am Trommelmantel an. Er wird von der Schnecke über den Konus aus der Maschine gefördert. Die abgetrennte Flüssigkeit, das Zentrat, fließt über ein Wehr ab.

Feststoffaustrag

Der Konuswinkel und das Wehr begrenzen die Tiefe des „Flüssigkeitsteichs“. Ein flacher Teich ist z. B. optimal für die Entwässerung von Gemischen mit körnigen Feststoffen.

2. Flottweg C-Baureihe – konstruktive Bestleistung für die Hochentwässerung

Zulaufgeometrie

Die Bohrungen im Schneckenkörper sind gepanzert, um die Verschleißfestigkeit zu erhöhen. Die Bohrungsgeometrie ist angepasst, um einen möglichst schonenden Eintrag der Flüssigkeit zu gewährleisten. Dies fördert die Wirksamkeit des Flockungsmittels und wirkt sich damit positiv auf den Trenneffekt aus.

„Tiefeteich“

Durch den Steilkonus in Kombination mit einem schlanken Schneckenkörper und entsprechendem Wehrdurchmesser erhöht sich die Teichtiefe. Der Tiefeteich sorgt für zusätzliche Kompression auf den Feststoff. Optionale Fenster in den Schneckenwendeln verbessern die Flüssigkeitsströmung (axial flow) und damit den Trenneffekt. Die abgetrennte Flüssigkeit strömt „ruhiger“ aus der Maschine.

Pressung

In Kombination mit einer Stauscheibe presst ein Doppelkonus im Schneckenkörper den Schlamm förmlich aus, bevor er aus der Maschine gefördert wird.

3. Die Xellektor-Evolution



Xellektor-Design

Beim Xellektor-System wird die Flüssigkeit direkt im Zentrifugenraum beschleunigt. Ein Schneckenkörper ist nicht vorhanden, die Flüssigkeit wird schonend beschleunigt. Dadurch reduziert sich die benötigte Flockungsmittelmenge deutlich. Es gibt keinen Verschleiß in der Zulaufzone. Eine Panzerung in diesem Bereich ist daher nicht notwendig.



Supertiefeteich

Bei konventionellen Dekanterzentrifugen limitiert der Schneckenkörper die Teichtiefe. Durch die Xellektor-Konstruktion gibt es diese Limits nicht mehr. Erstmals ist ein Supertiefeteich möglich. Dieser wirkt sich positiv auf Kompression, Klärfläche und damit auf die Trenneffizienz aus.



Strömungsoptimiert

Neben einer verbesserten Energiebilanz werden zusätzlich die Strömungsverhältnisse im Inneren der Maschine optimiert. Höhere Kapazitäten sind machbar – bei gleichbleibendem Rotordurchmesser!



Pressung

Um die Kompressionswirkung zusätzlich zu erhöhen, ist auch das Xellektor-System mit einer Stauscheibe ausgerüstet.

WIRTSCHAFTLICH, EFFIZIENT

Der „Xellektor-Faktor“ auf einen Blick

Schlammwässerung auf einem neuen Niveau: Die Xellektor-Baureihe vereint unsere neuesten Technologien und Erkenntnisse aus der Schlammwässerung. Denn über die letzten Jahrzehnte haben wir die Anforderungen unserer Kunden sowie unsere Prozess-Erfahrungen akribisch gesammelt und bewertet. Wir haben gelernt, worauf es Ihnen ankommt. Basierend auf diesen Erkenntnissen verbessern wir kontinuierlich die Leistungsfähigkeit unserer Zentrifugen.

Dabei haben wir stets die Wirtschaftlichkeit im Blick – sowohl bei der Optimierung Ihres Prozesses als auch beim Preis-Leistungs-Verhältnis unserer Maschinen. Zusätzlich profitieren Sie von den typischen Vorteilen, die Ihnen eine zentrifugale Schlammwässerung bietet.



Der hält dicht!

- Geschlossene Bauweise
- Gute Abschirmung der (Arbeitsplatz-) Umgebung gegen Geruchsbelästigung und Klärschlamm-Aerosole



Simple Intelligent Modular Powerful

- Kraftvoller Flottweg Simp Drive® Antrieb
- Sparsam durch die intelligente Kombination von Rotor- und Schneckenantrieb, Umwandlungsverluste werden reduziert
- Maschine kann auch im Stillstand ausgeräumt werden, da sich die Schnecke unabhängig vom Rotor dreht (keine Demontage von Anlagenteilen notwendig, z. B. nach Stromausfall)
- Von Flottweg entwickelt und gebaut, kein Zukaufteil; dadurch optimal auf die Maschinen ausgelegt
- Hohe Verfügbarkeit bei Wartung und Service



Mehr Leistung bei weniger Verbrauch

Das radikal neue Xellektor-Schneckendesign macht es möglich. Bessere Trennleistung durch

- optimierte Strömungsverhältnisse im Inneren der Maschine
- maximale Kompression auf den Feststoff durch Supertiefeich und Stauscheibe – für maximale Trockensubstanz

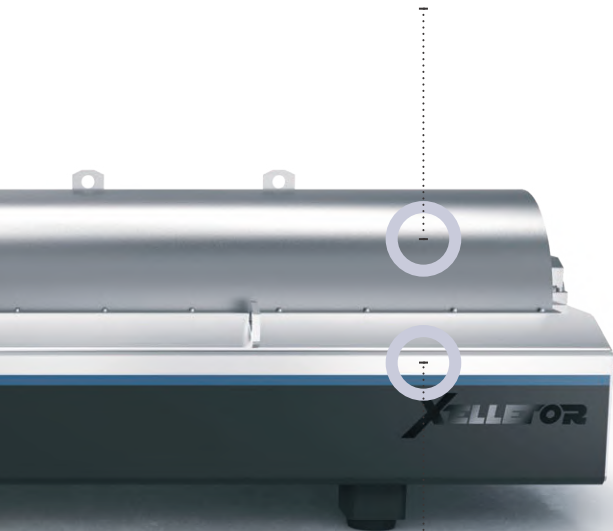


KOMFORTABEL,



Spar-Meister

- Zusätzliche Energierückgewinnung mit dem Flottweg Recuvane® System



Robust und Resistent

- Hochwirksamer Verschleißschutz an Schneckenwendeln, Rotor und Feststoffaustrag
- Nie mehr Verschleiß im Zulaufbereich des Schneckenkörpers – kein Schneckenkörper beim Xelletor



Zentrifugalbeschleunigung

- Im Xelletor wirken G-Kräfte von bis zu 3500 x g
- Die hohen G-Kräfte „pressen“ den Schlamm effizient aus und sorgen für einen zusätzlichen Entwässerungseffekt.
- In Verbindung mit dem Supertiefteich sorgt die G-Zahl für ein hohes G-Volumen und damit für den maximalen Trenneffekt.



Automatisch gut!

- Vollautomatische Regelung der Trommel- und Differenzdrehzahl – dadurch jederzeit optimale Trockensubstanz im entwässerten Feststoff, auch bei Schwankungen im Zulauf
- Heute schon 4.0 – auf Wunsch alle Optionen der Fernüberwachung und Fernwartung
- Optional – automatische Flockungsmitteldosierung mit Echtzeitüberwachung, reduziert zusätzlich den Polymerverbrauch
- Individuelle Einbindung der Zentrifugensteuerung in Ihre Gesamtsteuerung für höchste Effizienz und Betriebssicherheit Ihrer Anlage



Intelligent konstruiert

- Einfache Wartung vor Ort durch einfachen Tausch der Verschleißteile
- Schnelle Montage und Demontage von Rotor und Schnecke reduzieren Service- und Wartungskosten



TECHNISCHE

DATEN



GARANTIERTE FLOTTWEG QUALITÄT

Typisch „Made in Germany“: Wir haben eine klare Vorstellung von Qualität und gehen keine Kompromisse ein. Oft sind unsere Kunden mit aggressiven Abwasserinhaltsstoffen konfrontiert. Daher verwenden wir für produktberührte Teile ausschließlich rostfreie und säurebeständige Materialien. Bestens ausgerüstet halten unsere Maschinen Ihren Anforderungen dauerhaft stand – im Extremfall 24 Stunden rund um die Uhr, 7 Tage die Woche. Unsere strengen Qualitätskontrollen (DIN ISO 9001:2015) sowie die Rückverfolgbarkeit aller kritischen Bauteile sorgen für zusätzliche Produktsicherheit.



UNSER SERVICE – IMMER FÜR SIE DA!

Fast 900 Mitarbeiter weltweit in einem Netzwerk aus über 60 Vertriebs- und Servicestationen sind für Sie zur Stelle. Wir streben nicht nur eine erstklassige Beratung bei der Auswahl und Auslegung unserer Systeme an. Wir sind auch danach für Sie zur Stelle, wenn Sie uns brauchen – in mehr als 100 Ländern dieser Welt rund um die Uhr, 7 Tage die Woche. Unsere strengen Qualitätskontrollen (DIN ISO 9001:2015) sowie die Rückverfolgbarkeit aller kritischen Bauteile sorgen für zusätzliche Produktsicherheit.



Technische Daten der Flottweg Xellektor-Baureihe*

Typ	X4E-4	X5E-4	X7E-4
Werkstoffe	Alle produktberührten Teile sind aus rostfreien und säurebeständigen Edelstählen, z.B. 1.4463 (Duplex) und 1.4571 (AISI 316Ti)		
Abmessungen (L x B x H)	3520 x 1140 x 1030 mm	4100 x 1550 x 1200 mm	4800 x 1720 x 1390 mm
Gesamtgewicht	2760 kg	5030 kg	8200 kg
Motor für Trommelantrieb	22 – 30 kW	45 – 75 kW	75 – 110 kW
Motor für Schneckenantrieb Flottweg Simp Drive®	7,5 – 11 kW	15 kW	30 kW
Durchsatzleistung	20 – 50 m³/h	30 – 70 m³/h	60 – 140 m³/h

* Die genannten Daten verstehen sich als Richtwerte. Die effektiven Durchsatzleistungen hängen von den Eigenschaften des jeweiligen Produkts ab. Technische Änderungen vorbehalten.

Fragen? Nehmen Sie Kontakt mit Flottweg auf!

Bei uns erfahren Sie, wie Sie mit der Flottweg Xellektor-Baureihe Kosten und Energie sparen. Gemeinsam mit unseren Spezialisten ermitteln wir Ihr konkretes Optimierungspotenzial.

Mehr Informationen finden Sie unter www.flottweg.com

Flottweg SE

Industriestraße 6-8
84137 Vilsbiburg
Deutschland (Germany)
Tel.: + 49 8741 301-0
Fax: + 49 8741 301-300
mail@flottweg.com
www.flottweg.com

