

# Inklinometer IK360L



**SIKO GmbH**

**Anschrift**

Weihermattenweg 2  
79256 Buchenbach

**Telefon**

+49 7661 394-0

**Telefax**

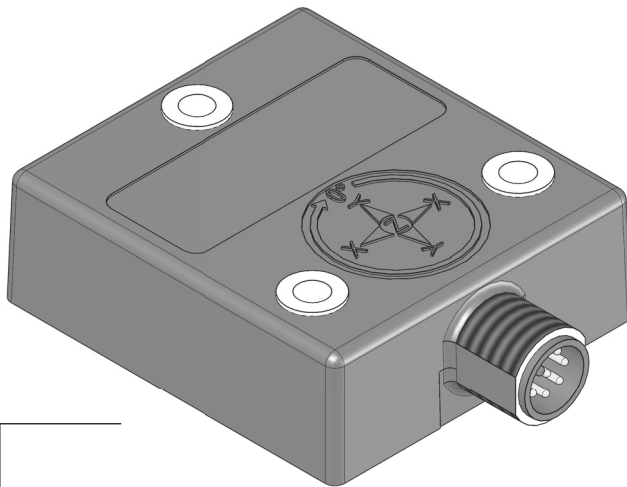
+49 7661 394-388

**E-Mail**

info@siko.de

**Internet**

www.siko-global.com



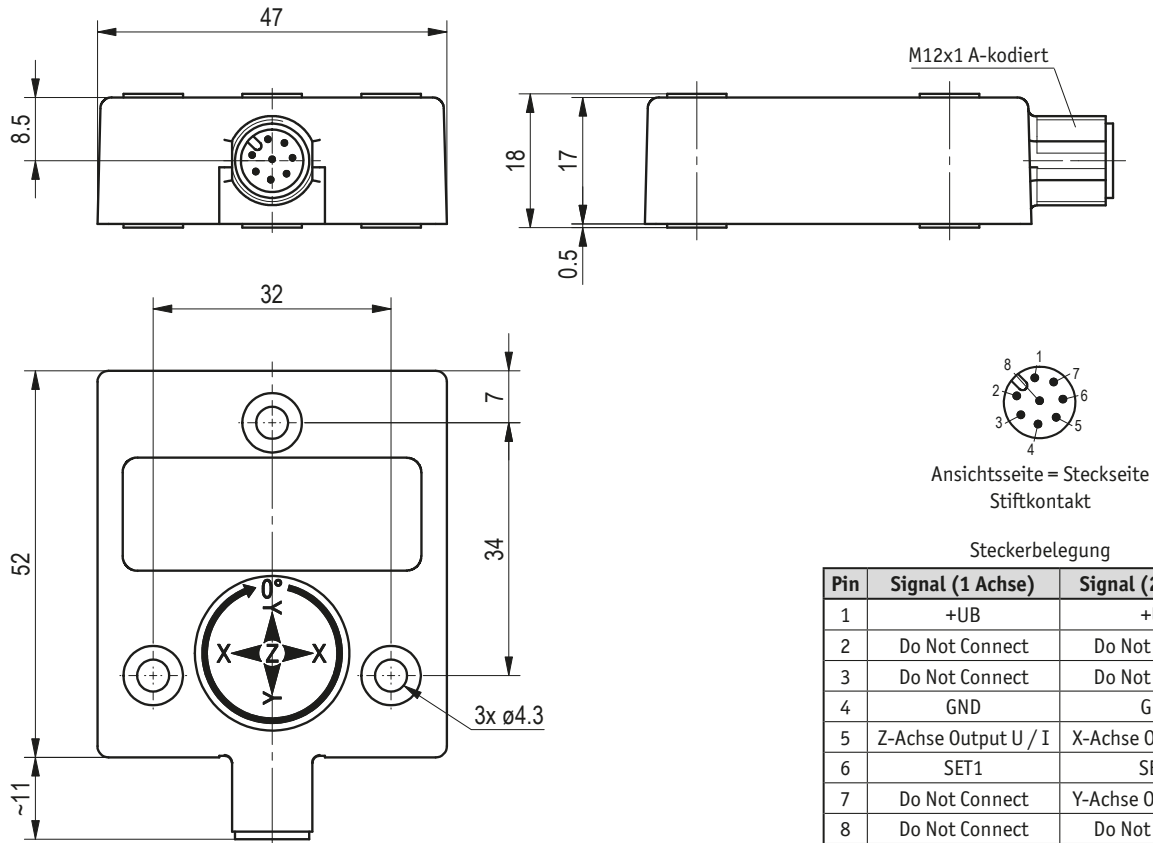
**Merkmale:**

- Einachs-Absolut-Inklinometer 0 ... 360°,  
Zweiachs-Absolut-Inklinometer -80° ... 80° und -80° ... 80°
- Genauigkeit  $\pm 0.5^\circ$ , Auflösung 0.01°
- Schnittstellen 0-10V, 4-20mA
- temperaturkompensiert
- Schutzart IP67
- einfache Drei-Punkt-Montage

Merkmal	Bestelltext	Ergänzung
Anzahl Achsen	1	
	2	A
Schnittstelle	0-10V	
	4-20mA	B

Ihre Bestellung:  -  -

# Inklinometer IK360L



## Technische Daten

Mechanische Daten:		Ergänzung
Gehäuse	PBT glasfaserverstärkt	
Gewicht	~0.075 kg	
<b>Elektrische Daten:</b>		
Betriebsspannung	10 ... 30 V DC	
Leistungsaufnahme	≤0.7 W	
Schnittstelle	Z = 0 ... 10 V, 0° = 0 V, Last ≤1 mA X und Y = 0 ... 10 V, 0° = 5 V, Last ≤1 mA Z = 4 ... 20 mA, 0° = 4 mA; Last ≤270 R X und Y = 4 ... 20 mA, 0° = 12 mA, Last ≤270 R	0-10V (1 Achse) 0-10V (2 Achsen) 4-20mA (1 Achse) 4-20mA (2 Achsen)
Genauigkeit	±0.5°	bei -10 ... 40 °C
Grenzfrequenz	100 Hz (ohne Filter)	
<b>Systemdaten:</b>		
Auflösung	0.01°	
Messbereich	360° X und Y = -80 ... 80°	1 Achse 2 Achsen
<b>Umgebungsbedingungen:</b>		
Umgebungstemperatur	-40 ... 85 °C	
relative Luftfeuchtigkeit	100 %	Betauung zulässig
EMV	EN 61000-6-2 EN 61000-6-4	Störfestigkeit / Immission Störaussendung / Emission
Schutzart	IP67	EN 60529, bei montiertem Gegenstecker
Schockfestigkeit	≤1000 m/s <sup>2</sup> , 6 ms	EN 60068-2-27
Vibrationsfestigkeit	1.5 mm, 10 ... 58 Hz ≤200 m/s <sup>2</sup> , 58 Hz ... 2 kHz	EN 60068-2-6 EN 60068-2-6
<b>Zubehör</b>		
83525	Gegenstecker M12	8-pol. Kupplungsdose gerade A-kodiert (ø20)
KV08S3	Kabelverlängerung M12	8-pol. Kupplungsdose A-kodiert (ø15)