

REA JET

KENNZEICHNUNGSLÖSUNGEN
FÜR DIE INDUSTRIE –
MADE IN GERMANY

REA JET GK 2.0

Hochauflösende Tintenstrahldrucker (Piezo)



REA JET GK 2.0

Vielseitig und vielzeilig



Die neue Generation der hochauflösenden Tintenstrahldrucker auf Piezo Basis eignet sich für die Kennzeichnung auf saugfähigen Oberflächen, wie Karton, Papier, Holz etc. mit einer variablen Schreibhöhe bis 100 mm.

Mit der neuen Schreibkopfgeneration lassen sich alphanumerische Texte, 1D/2D Codes und Grafiken, wie Firmenlogos oder Produktbilder frei kombinieren. Der direkte Druck auf Verpackungen, mit einer horizontalen Auflösung von bis zu 1200 dpi, stellt eine kostensparende und flexible Alternative zu Etiketten oder vorgedruckten Kartons dar.

Die im industriellen Umfeld bewährte Piezo Technologie in Kombination mit der robusten Geräteausführung sorgt bei Produktgeschwindigkeiten von bis zu 200 m/min für eine extrem hohe Zuverlässigkeit des Druckers, selbst unter schwierigsten Produktionsbedingungen. Die optimierte Druckqualität mit erhöhter Kantenschärfe führt zu einer wesentlich verbesserten Codequalität.

Je nach Kennzeichnungsanforderung und Einbausituation stehen verschiedene Geräteausführungen zur Verfügung. Die kompakte Bauweise ermöglicht eine einfache Integration.

Bei Geräten, die mit dem optionalen Wartungsmodul ausgestattet sind, lässt sich der Schreibkopf schnell und einfach reinigen. Dadurch reduziert sich der Wartungsaufwand auf ein Minimum und sorgt für die optimale Verfügbarkeit der Kennzeichnungsanlage innerhalb der Produktionslogistik.

Die Bedienung des REA JET GK 2.0 erfolgt über das einheitliche Bedienkonzept der REA JET TITAN Plattform. Das spart Zeit bei der Schulung, vermindert das Risiko der Fehlbedienung und bietet für jeden Anwendungsfall die passende Bedienmöglichkeit.

Etiketten bzw. Drucklayouts werden innerhalb kürzester Zeit im REA JET Label Creator gestaltet und gedruckt.



Schreibkopf GK 768 und Tintenversorgung mit Schlauchanbindung für flexible Schreibkopfausrichtung

Beschriftung von Versandkartonagen

Flexibel einsetzbar

- Unterschiedliche Gerätevarianten je nach Anforderung
- Neue, leistungsfähigere Schreibkopfgeneration
- Kontrastreichere Druckergebnisse für verbesserte Erstleseraten von Codes
- Einfache Bedienung und Wartung
- Verfügbarkeit vieler Bediensprachen
- XML-basierte Daten- und Kommunikationsstruktur
- Anschluss von landesspezifischen PC-Tastaturen oder Scannern



Schreibkopf GK 768 mit fest verbundener Tintenversorgung für seitliche Beschriftungen

Druckfunktionen

- Frei wählbare horizontale Druckauflösung bis 1200 dpi
- Hohe Druckqualität mit sehr guter Kantenschärfe
- Alphanumerische Texte, Barcodes, Data Matrix Codes und Logos
- Variable Daten wie Datum, Uhrzeit, Zähler, Schichtcode, Datenbankinhalte

Schreibköpfe

- GK 768/256: Schreibhöhe bis 100 mm
- GK 384/128: Schreibhöhe bis 50 mm
- Schutzklasse IP64

Tintenversorgung

- Tintensystem für die Verwendung von 500 ml Tintenflaschen
- Lösemittelfreie Spezialtinten
- Tintenflasche kann ohne Unterbrechung des Druckvorgangs gewechselt werden
- Optionales Wartungsmodul

Umgebungsbedingungen

- Betriebstemperatur: +10°C bis +40°C
- Max. Luftfeuchtigkeit: 90 %, nicht kondensierend

Druckabstand

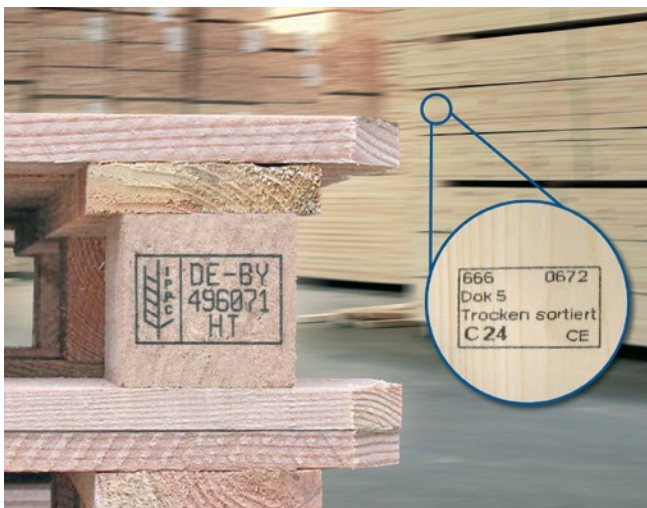
- Für Text: bis zu 12 mm
- Für 1D/2D Codes: bis zu 6 mm

Gewichte

- Schreibkopf GK 768/256 inkl. Tintenversorgung: 3970 g
- Schreibkopf GK 384/128 inkl. Tintenversorgung: 3170 g



Schreibkopf GK 384 und Tintenversorgung



IPPC- und CE-Logo Kennzeichnung auf Holz



Beschriftung von Papiersäcken

REA JET GK 2.0 Steuergerät

Direkt weltweit einsetzbar

- Robustes, für den harten Industrielltag konstruiertes Qualitätsgehäuse aus Edelstahl
- Vollständige Unicode-Unterstützung: alle Weltsprachen druckbar für Unternehmen mit internationalen Kunden
- Unterstützung aller True Type Font (TTF) Schriftarten: höchstmögliche Gestaltungsfreiheit für Ihre Drucktexte
- 24 V Spannungsversorgung: zur direkten Integration in Maschinen und Anlagen
- Weitbereichsnetzteil verfügbar: für sofortigen weltweiten Einsatz
- XML-basierende Datenstruktur und Kommunikationsprotokoll: weltweit genutzter Standard für die Datenkompatibilität
- Integrierter VNC Server: Fernwerkzeug zur Diagnose und Hilfestellung bei Bedarf
- Schutzklasse IP65: geschützt vor Staub und Spritzwasser für härteste Industriebedingungen
- Einheitliches, geräteübergreifendes Kommunikationsprotokoll zur Zustandsüberwachung: ermöglicht kundenspezifische Signalverarbeitung
- Durchgängige graphische Benutzeroberfläche WYSIWYG: realitätsgetreue Darstellung der Druckinhalte
- Integrierter Webserver: ermöglicht die Bedienung des Drucksystems über PC, Tablet oder Smartphone
- Flexible Erweiterung: 2 Schreibköpfe anschließbar



REA JET GK 2.0 Bedienterminal

Schnittstellen am Steuergerät

- Ethernet 1 Gbit
- 3 x USB
- 6 digitale Eingänge
- 4 digitale Ausgänge

Spannungsversorgung

- 24V DC aus SELV-Power Supply
- Externes Netzteil IP67 (100 V - 277 V AC, 50 - 60 Hz)

Gewicht

- Steuergerät: 3900 g

Die REA JET TITAN Plattform

Das modernste, technologieübergreifende Bedienkonzept für alle REA JET Tinten- und Laser-Kennzeichnungssysteme



Handschuhbedienung

Drück-Drehknopf für Bedienung mit Handschuhen direkt an der Linie



Touchbedienung

Berührungsempfindlicher Bildschirm zur Touchbedienung direkt an der Linie



WLAN Browserbedienung

Browserbedienung per Mobile Devices (Tablet, Smartphone) über WLAN / WebGUI



PC-Bedienung

Fernsteuerung über PC-Arbeitsplatz oder Produktionsleitstand per Netzwerk



Fernwartung

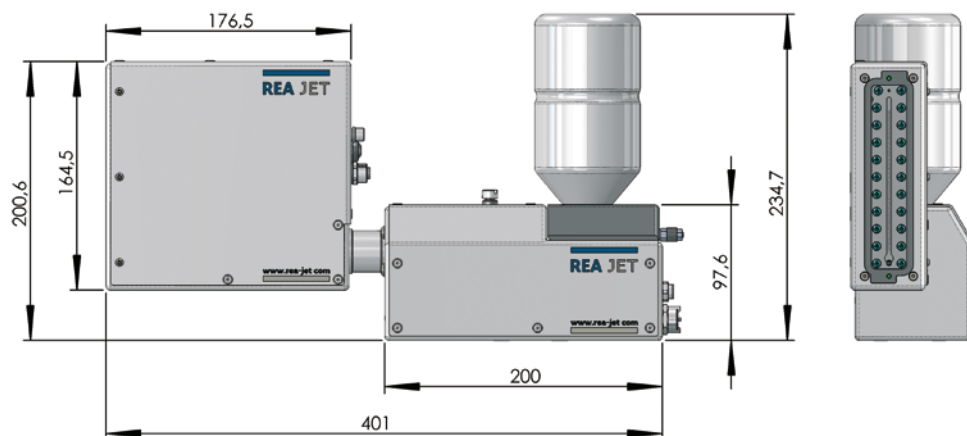
Fernwartung und Bedienung über VNC-Server möglich



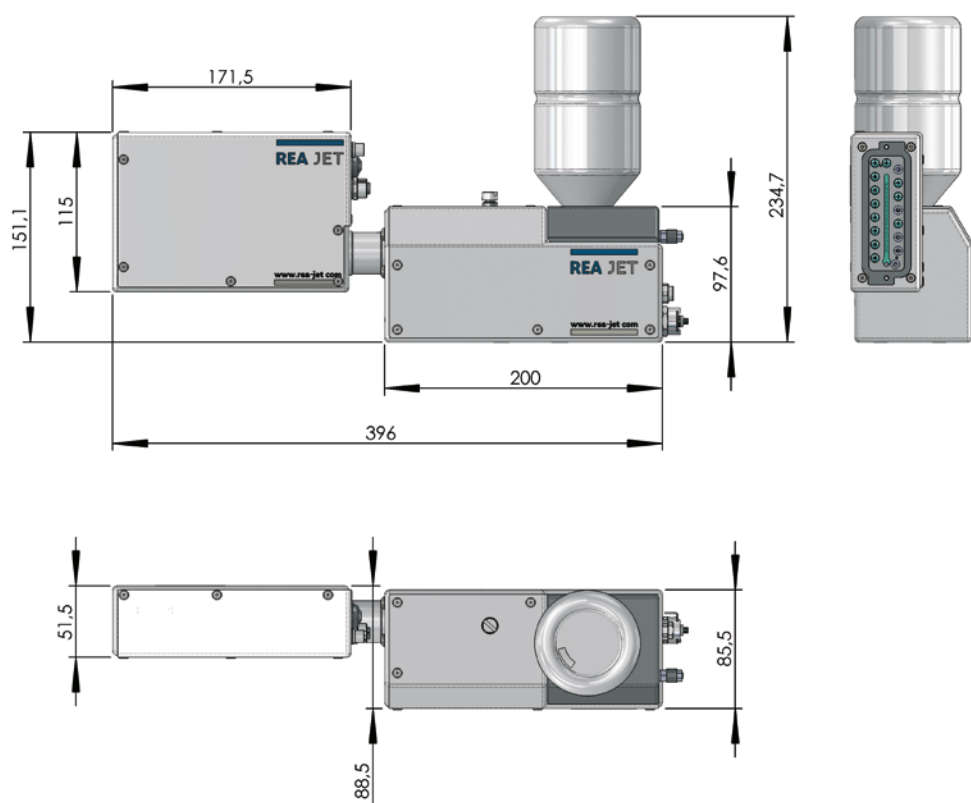
Tastatureingabe

Für regelmäßig wiederkehrende, umfangreiche Texteingabe an der Linie, Verwendung internationaler USB-Tastaturen möglich

Abmessungen (in mm)



REA JET GK 2.0 mit
Schreibkopf GK 768/256



REA JET GK 2.0 mit
Schreibkopf GK 384/128

REA JET



REA Elektronik GmbH

Teichwiesenstraße 1

64367 Mühlthal

Deutschland

T: +49 (0)6154 638-0

F: +49 (0)6154 638-195

E: info@rea-jet.de

www.rea-jet.com