

Die Eltex Erdungszangen der Serie 70 dienen der Herstellung und - zusammen mit den Eltex Erdüberwachungssystemen Terra-Control TUE30 und **TERRALIGHT** - der Überwachung von Erdverbindungen. Die Geräte werden beim Um- oder Abfüllen explosionsgefährdeter Stoffe eingesetzt. Entstehende elektrostatische Ladungen werden effektiv abgeleitet.

Mit den Eltex Kabelrücklaufrollen der Serie 601KR wird das Erdungskabel nach Gebrauch aufgerollt und so vor Beschädigung geschützt und sicher verwahrt.

Die Kabelrücklaufrollen 601KR/AW und 601KR/DW sind aus schlagfestem Aluminium und werden mit einem Montagebügel montiert.

Die Kabelrücklaufrolle 601KR/KW umgibt ein robustes Kunststoffgehäuse. Der Kabelaussgang ist mit vier Rollen zur leichteren Kabelführung ausgestattet.

Alle Kabelrücklaufrollen sind für die Wandmontage ausgelegt und können in einer explosionsgefährdeten Zone eingesetzt werden.

## Technische Information



F00011y

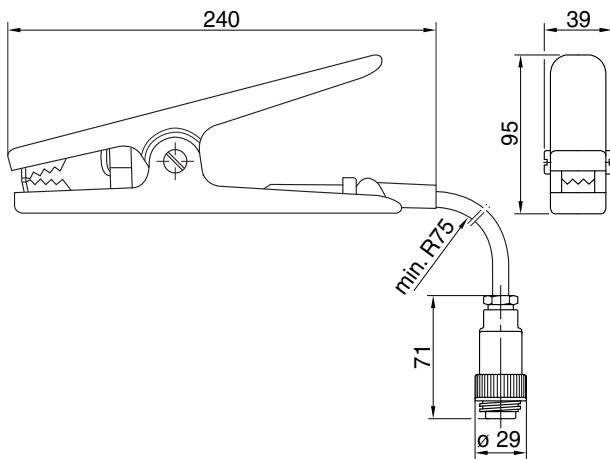
## Erdungszangen Serie 70 Kabelrücklaufrollen Serie 601KR

für die Erdüberwachungssysteme Terra-Control TUE30 und TERRALIGHT sowie passive Erdung

TI-de-4007-1912

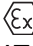


## Erdungszange Typen 70AG, 70BG, 70SG

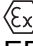


**Typ 70AG für aktive Erdung zur Verwendung mit den Komponenten der Erdüberwachungssysteme Terra-Control TUE30 und TERRALIGHT**

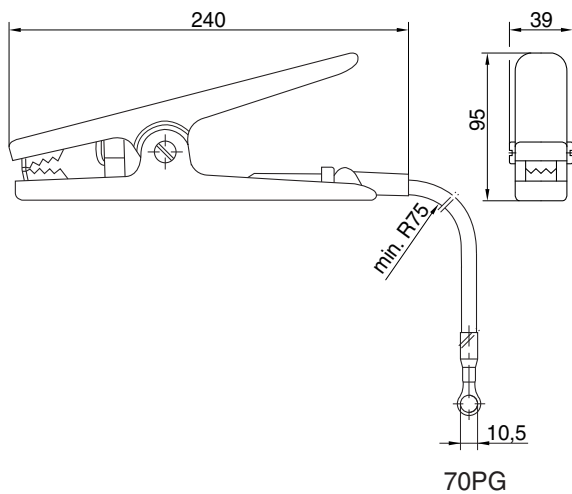
**Typ 70BG für aktive Erdung BIG-BAG zur Verwendung mit den Komponenten des Erdüberwachungssystems Terra-Control TUE30**

Zangenmaterial	Edelstahl
Betriebsumgebungstemperatur	-40...+70°C (-40...+158°F)
Erdungskabel (Farbe: blau)	öl- und benzinbeständige Steuerleitung, 3 x 1,5 mm <sup>2</sup> Temperaturbereich -40...+90°C (-40...+194°F) angeschlossener 4-poliger Stecker IP67
Maße	siehe Abbildung
Gewicht	ca. 0,6 kg
Zulassung / Kennzeichnung	ATEX: DMT 00 ATEX E 068 X  II 2D Ex ia IIIC T135°C Db, II 2G Ex ia IIC T6 Gb IECEx: BVS 16.0016X Ex ia IIIC T135°C Db, Ex ia IIC T6 Gb

**Typ 70SG für passive Erdung zur Verwendung ohne Erdüberwachungssystem**

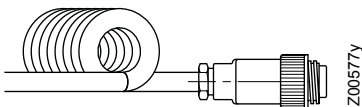
Zangenmaterial	Edelstahl
Betriebsumgebungstemperatur	-40...+70°C (-40...+158°F)
Erdungskabel (Farbe: orange)	öl- und benzinbeständige Steuerleitung, H07BQ-F Leiterquerschnitt, 3 x 1,5 mm <sup>2</sup> Temperaturbereich -40...+90°C (-40...+194°F) mit fest angeschlossener Aderendhülle
Maße	siehe Abbildung
Gewicht	ca. 0,6 kg
Klemmweite	35 mm
Klemmkraft	140 N ±20 %
Erdableitwiderstand	235 kOhm ±5 %
max. Ableitspannung	120 V
Chem. Beständigkeit	Öl und Benzin
Kennzeichnung	 II 1G IIB T6 Ga, II 2G IIC T6 Gb, II 1D IIIC T80°C Da
Zulassung	EPS 19 ATEX 1 184 X

## Erdungszange Typ 70PG für passive Erdung zur Verwendung ohne Erdüberwachungssystem

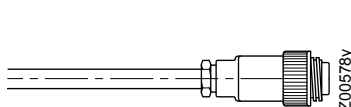


Zangenmaterial	Edelstahl
Betriebsumgebungstemperatur	-40...+70°C (-40...+158°F)
Erdungskabel (Farbe: orange)	öl- und benzinbeständige Steuerleitung, H07BQ-F Leiterquerschnitt 3 x 1,5 mm <sup>2</sup> Temperaturbereich -40...+90°C (-40...+194°F) mit fest angeschlossener Kabelöse
Maße	siehe Abbildung
Gewicht	ca. 0,6 kg
Klemmweite	35 mm
Klemmkraft	140 N ±20 %
Erdableitwiderstand	235 kOhm ±5 %
Chem. Beständigkeit	Öl und Benzin
Kennzeichnung	⊕ II 1G IIB T6 Ga, II 2G IIC T6 Gb, II 1D IIIC T80°C Da
Zulassung	EPS 19 ATEX 1 184 X

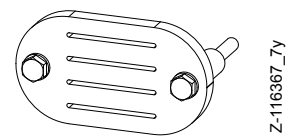
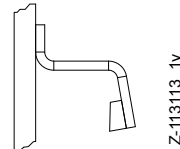
### Spiralerdungskabel



### Erdungskabel



### Zangenhalter



Wandmontage

### Kabel für aktive Erdung:

KG/BSA050: Spiralerdungskabel, Kabelfarbe blau, ausziehbar 1 bis 5 m

KG/BNA\_\_\_: Erdungskabel, Kabelfarbe blau, 5 bis 95 m in 5-Meter-Schritten (Länge angeben)

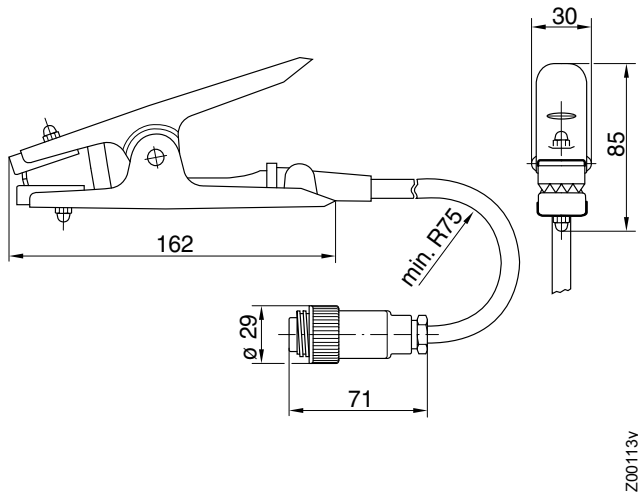
### Kabel für passive Erdung:

KG/GSA050: Spiralerdungskabel, Kabelfarbe orange, ausziehbar 1 bis 5 m

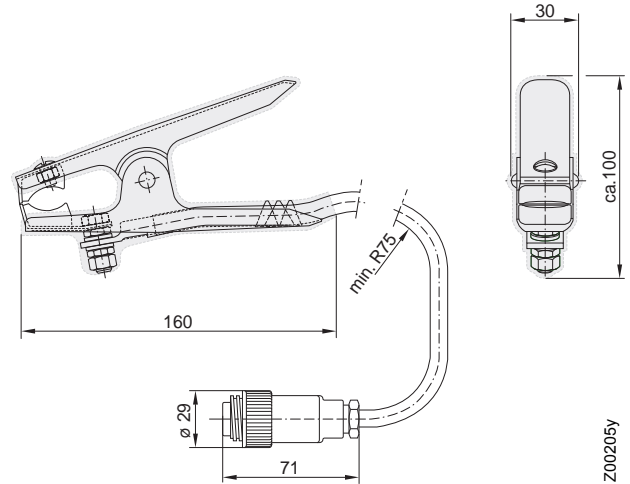
KG/GNA\_\_\_: Erdungskabel, Kabelfarbe orange, 5 bis 95 m in 5-Meter-Schritten (Länge angeben)

## Erdungszange Typ 70AK, Typ 70HK


### Typ 70AK



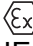
### Typ 70HK



### Typ 70AK für aktive Erdung zur Verwendung mit den Komponenten der Erdüberwachungssysteme Terra-Control TUE30 und TERRALIGHT

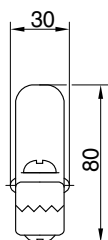
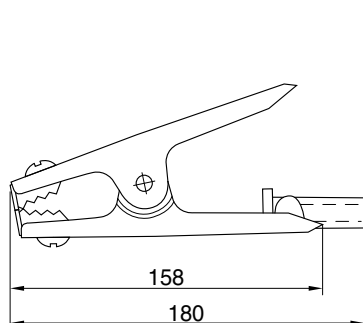
Zangenmaterial	Edelstahl
Betriebsumgebungstemperatur	-40...+70°C (-40...+158°F)
Erdungskabel (Farbe: blau)	öl- und benzinbeständige Steuerleitung, 3 x 1,5 mm <sup>2</sup> Temperaturbereich -40...+90°C (-40...+194°F) angeschlossener 4-poliger Stecker IP67
Maße	siehe Abbildung
Gewicht	ca. 0,3 kg
Zulassung / Kennzeichnung	ATEX: DMT 00 ATEX E 068 X  II 2D Ex ia IIIC T135°C Db, II 2G Ex ia IIC T6 Gb IECEx: BVS 16.0016X Ex ia IIIC T135°C Db, Ex ia IIC T6 Gb

### Typ 70HK für aktive Erdung BIG-BAG zur Verwendung mit den Komponenten des Erdüberwachungssystems Terra-Control TUE30

Zangenmaterial	Stahlblech verzinkt, Kunststoffgriffe
Betriebsumgebungstemperatur	-40...+70°C (-40...+158°F)
Erdungskabel (Farbe: blau)	öl- und benzinbeständige Steuerleitung, 3 x 1,5 mm <sup>2</sup> Temperaturbereich -40...+90°C (-40...+194°F) angeschlossener 4-poliger Stecker IP67
Maße	siehe Abbildung
Gewicht	ca. 0,25 kg
Zulassung / Kennzeichnung	ATEX: DMT 00 ATEX E 068 X  II 2D Ex ia IIIC T135°C Db, II 2G Ex ia IIC T6 Gb IECEx: BVS 16.0016X Ex ia IIIC T135°C Db, Ex ia IIC T6 Gb

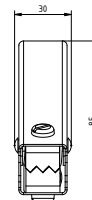
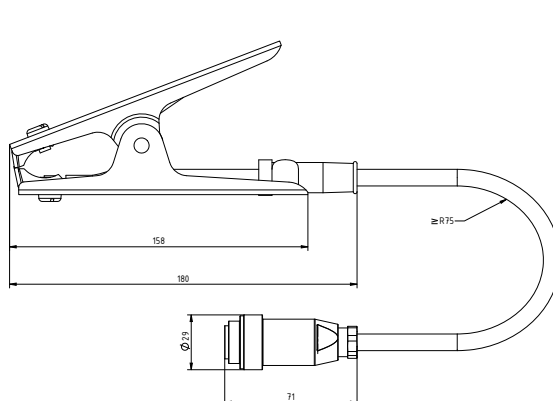
## Erdungszangen Typ 70OK, Typ 70PK

### Typ 70OK



Z00115y

### Typ 70PK



Z-114761y

### Typ 70OK für passive Erdung zur Verwendung ohne Erdüberwachungssystem

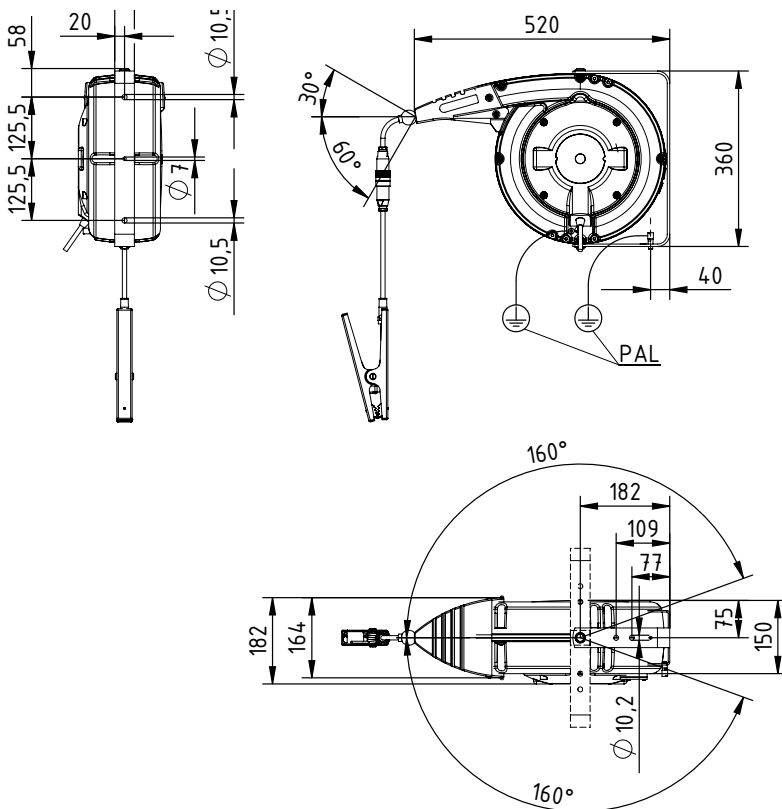
Zangenmaterial	Edelstahl
Betriebsumgebungstemperatur	-40...+70°C (-40...+158°F)
Erdungskabel (Farbe: orange)	ohne Kabel, Leiterquerschnitt mind. 4 mm <sup>2</sup> ; max. 10 mm <sup>2</sup>
Anzugsdrehmoment	Klemmschraube für den Kabelschuh: 9 Nm
Maße	siehe Abbildung
Gewicht	ca. 0,22 kg
Klemmweite	35 mm
Klemmkraft	100 N ±20 %
Erdableitwiderstand	< 1 Ohm
Kennzeichnung	⊕ II 1G IIB T6 Ga, II 2G IIC T6 Gb, II 1D IIIC T80°C Da
Zulassung	EPS 19 ATEX 1 184 X

### Typ 70PK für passive Erdung zur Verwendung ohne Erdüberwachungssystem

Zangenmaterial	Edelstahl
Betriebsumgebungstemperatur	-40...+70°C (-40...+158°F)
Erdungskabel (Farbe: orange)	öl- und benzinbeständige Steuerleitung, 3 x 1,5 mm <sup>2</sup> Temperaturbereich -40... +90°C (-40...+194°F) angeschlossener 4-poliger Stecker IP67
Maße	siehe Abbildung
Gewicht	ca. 0,29 kg
Klemmweite	35 mm
Klemmkraft	100 N ±20 %
Erdableitwiderstand	< 1 Ohm
Kennzeichnung	⊕ II 1G IIB T6 Ga, II 2G IIC T6 Gb, II 1D IIIC T80°C Da
Zulassung	EPS 19 ATEX 1 184 X




## Kabelrücklaufrolle Typ 601KR/AW



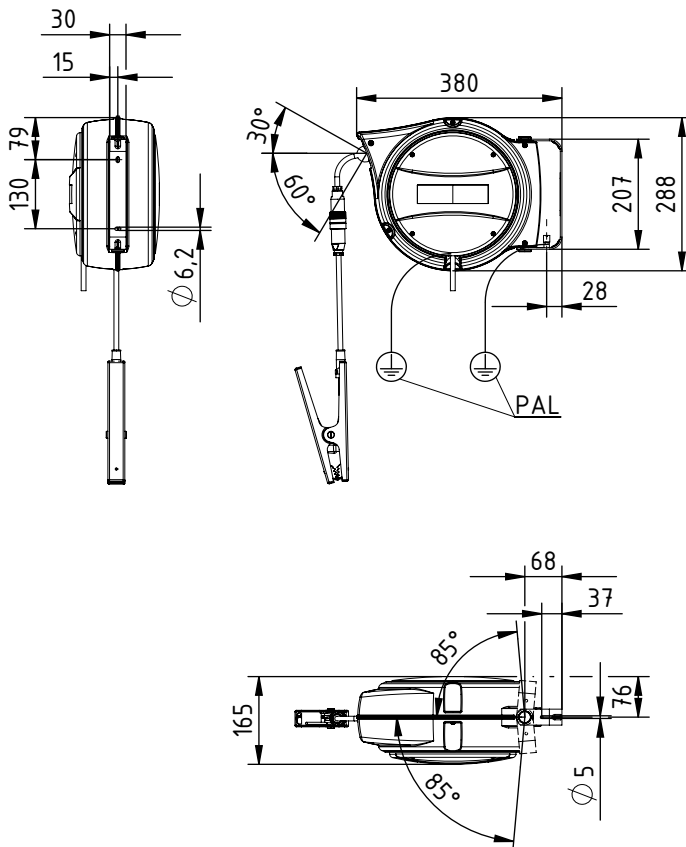
Z-114868y\_1

### Typ 601KR/AW für aktive Erdung zur Verwendung mit den Komponenten der Erdüberwachungssysteme Terra-Control TUE30 und TERRALIGHT

Gehäuse	Aluminium gerippt und verstärkt, geschützter Kabeldurchlass mit Stopper
Rücklaufmechanik	automatisch, Stoppvorrichtung ein- und ausschaltbar
Schutzart	IP43 gemäß EN 60529
Betriebsumgebungstemperatur	-40...+70°C (-40...+158°F)
Montage	Wandmontage über Montagebügel
Erdungskabel (Kabelfarbe: blau)	20 Meter öl- und benzinbeständige Steuerleitung, 3 x 1,5 mm <sup>2</sup> Temperaturbereich -40...+90°C (-40...+194°F)
Anschlussleitung	angeschlossene 4-polige Steckerbuchse IP67
Maße	2,5 Meter, Anschlusskabel 3 x 1,5 mm <sup>2</sup> (Farbe: blau)
Gewicht	ca. 14 kg mit 20 m Erdungskabel
Induktivität	ca. 0,1 mH
Kapazität	ca. 2,3 nF
Zulassung / Kennzeichnung	ATEX: DMT 00 ATEX E 068 X  II 2D Ex ia IIIC T135°C Db, II 2G Ex ia IIC T6 Gb IECEx: BVS 16.0016X Ex ia IIIC T135°C Db, Ex ia IIC T6 Gb



## Kabelrücklauffrolle Typ 601KR/DW / Typ 601KR/EW



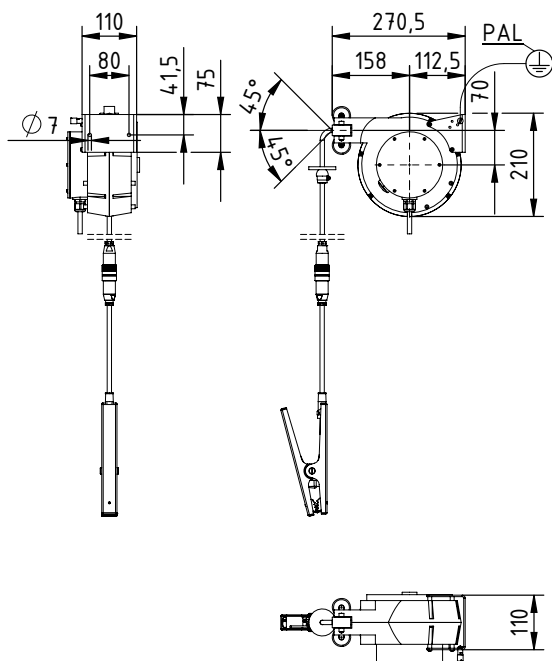
Z-114868y\_2

**Typ 601KR/DW für aktive Erdung (Kabelfarbe: blau) zur Verwendung mit den Komponenten der Erdüberwachungssysteme Terra-Control TUE30 und TERRALIGHT**  
**Typ 601KR/EW für passive Erdung (Kabelfarbe: orange) zur Verwendung ohne Erdüberwachungssystem**

Gehäuse	Aluminium mit Rollen und Stopper
Rücklaufmechanik	automatisch, Stoppvorrichtung ein- und ausschaltbar
Schutzart	IP42 gemäß EN 60529
Betriebsumgebungstemperatur	-40...+70°C (-40...+158°F)
Montage	Wandmontage über Montagebügel
Erdungskabel	12 Meter öl- und benzinbeständige Steuerleitung, 3 x 1,5 mm <sup>2</sup> Temperaturbereich -40...+90°C (-40...+194°F)
Anschlussleitung	angeschlossene 4-polige Steckerbuchse IP67
Maße	2,5 Meter, Anschlusskabel 3 x 1,5 mm <sup>2</sup>
Gewicht	siehe Abbildung
Induktivität	ca. 5,7 kg mit 12 m Erdungskabel
Kapazität	ca. 0,07 mH
Zulassung / Kennzeichnung	ca. 1,6 nF
	601KR/DW: ATEX: DMT 00 ATEX E 068 X Ⓢ II 2D Ex ia IIIC T135°C Db, II 2G Ex ia IIC T6 Gb IECEX: BVS 16.0016X; Ex ia IIIC T135°C Db, Ex ia IIC T6 Gb 601KR/EW: PTB: 05ATEXD121; Ⓢ II 2D c IIIC T80°C, II 2G c IIC T6



## Kabelrücklaufrolle Typen 601KR/KW



Z-114868y\_3



### Typ 601KR/KW für aktive Erdung (Kabelfarbe: blau) zur Verwendung mit den Komponenten der Erdüberwachungssysteme Terra-Control TUE30 und TERRALIGHT

Gehäuse	Kunststoff, Kabeldurchlass mit Rollen
Schutzart	IP42 gemäß EN 60529
Betriebsumgebungstemperatur	-20...+70°C (-4...+158°F)
Montage	Wandmontage über Montageplatte
Erdungskabel	9 Meter öl- und benzinbeständige Steuerleitung, 3 x 1,5 mm <sup>2</sup> Temperaturbereich -40...+90°C (-40...+194°F) angeschlossene 4-polige Steckerbuchse IP67
Anschlussleitung	2,5 Meter, Anschlusskabel 3 x 1,5 mm <sup>2</sup>
Maße	siehe Abbildung
Gewicht	ca. 4 kg mit 9 m Erdungskabel
Induktivität	ca. 0,05 mH
Kapazität	ca. 1,20 nF
Zulassung / Kennzeichnung	ATEX: DMT 00 ATEX E 068 X II 2D Ex ia IIIC T135°C Db, II 2G Ex ia IIC T6 Gb IECEx: BVS 16.0016X Ex ia IIIC T135°C Db, Ex ia IIC T6 Gb

Die aktuelle Zulassungen mit allen Nachträgen finden Sie unter <http://service.eltex.de>.



Eltex-Elektrostatik-Gesellschaft mbH  
 Blauenstraße 67-69  
 79576 Weil am Rhein | Germany  
 Telefon +49 (0) 7621 7905-422  
 eMail [info@eltex.de](mailto:info@eltex.de)  
 Internet [www.eltex.de](http://www.eltex.de)