

Winkelkodierer WV36M/CAN



SIKO GmbH

Anschrift

Weiherrmattenweg 2
79256 Buchenbach

Telefon

+49 7661 394-0

Telefax

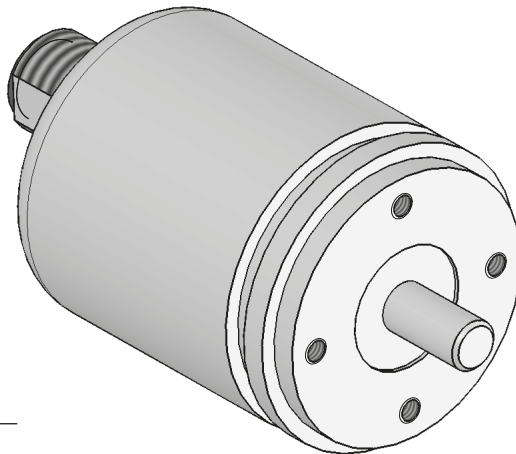
+49 7661 394-388

E-Mail

info@siko.de

Internet

www.siko-global.com



Merkmale:

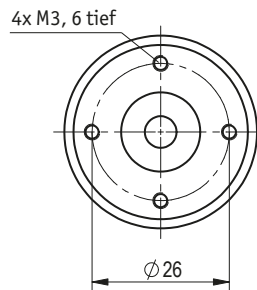
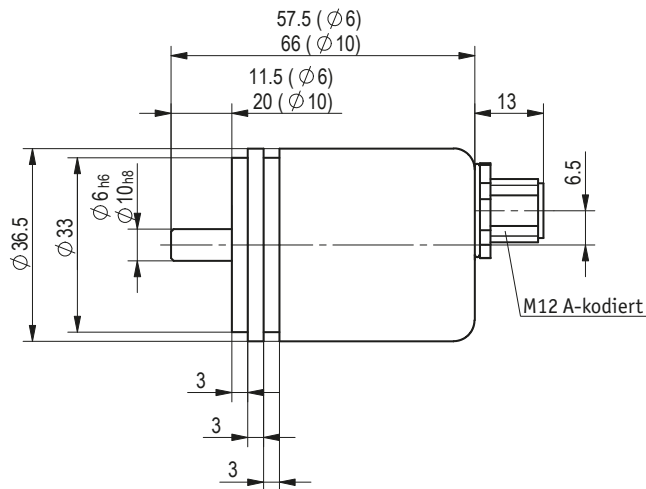
- kleine Bauform
- Schnittstelle CANopen (DS406) oder SAE J1939
- Schutzart IP65
- Multiturn ohne Batterie

Merkmale	Bestelltext	Ergänzung
Schnittstelle	CAN	CANopen (DS406)
	CAN-J1939	SAE J1939
Schritte pro Umdrehung	4096	12 Bit
Anzahl Umdrehungen	4096	12 Bit
	8192	13 Bit
Montageart	6/S36	Welle-ø/Flansch-ø
	6/S58	Welle-ø/Flansch-ø
	10/S36	Welle-ø/Flansch-ø
	10/S58	Welle-ø/Flansch-ø
Anschlussart	M12	5-pol. (A-kodiert)

Ihre Bestellung: WV36M/CAN - - - - -

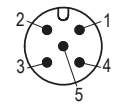
Winkelkodierer WV36M/CAN

Montageart xx/S36



Ansichtseite = Steckseite

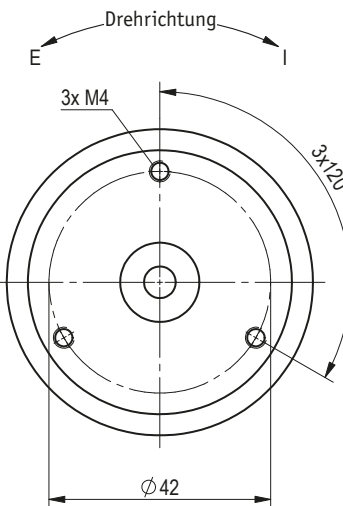
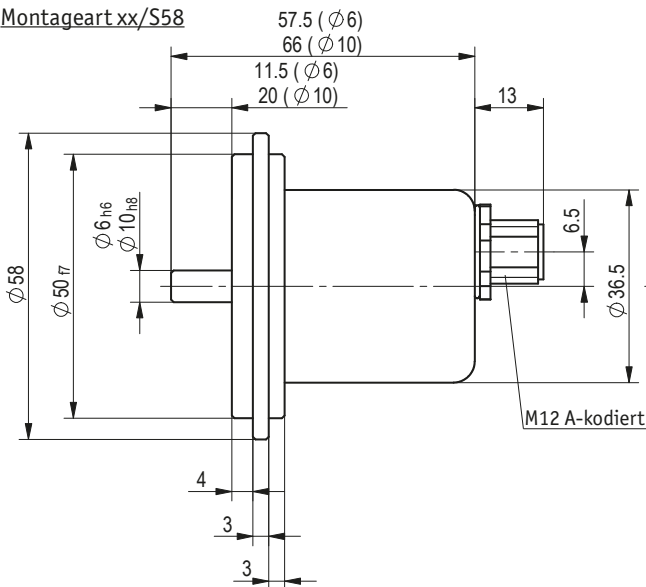
Stiftkontakt



Steckerbelegung

Pin	Signal
1	CAN_GND
2	+UB
3	GND
4	CAN_H
5	CAN_L

Montageart xx/S58



Technische Daten

Mechanische Daten:

Welle	Edelstahl rostfrei
Flansch	Aluminium
Gehäuse	Stahl vernickelt
Drehzahl	≤12000 min ⁻¹
Trägheitsmoment	≤30 gcm ²
Anlaufdrehmoment	≤3 Ncm, bei 20 °C
Wellenbelastung	axial ≤40 N radial ≤110 N
Gewicht	~0.15 kg

Elektrische Daten:

Betriebsspannung	10 ... 30 V DC verpolsicher
Leistungsaufnahme	≤2.5 W
Schnittstelle	gemäß ISO 11898, galvanisch isoliert CANopen (DS406), SAE J1939 (DS417)
Adresse	einstellbar, per SDO oder Layer Setting Service (LSS)
Baudrate	≤1 MBit/s
Zykluszeit	>1 ms

Technische Daten

Systemdaten:

Auflösung	4096
Verfahrbereich	4096 Umdrehung(en) 8192 Umdrehung(en)

Umgebungsbedingungen:

Umgebungstemperatur	-40 ... 85 °C
Lagertemperatur	-40 ... 85 °C
relative Luftfeuchtigkeit	98 %, Betauung nicht zulässig
EMV	EN 61000-6-2, Störfestigkeit / Immission EN 61000-6-4, Störaussendung / Emission
Schutzart	IP65, EN 60529
Schockfestigkeit	≤1000 m/s ² , 6 ms, EN 60068-2-27
Vibrationsfestigkeit	≤100 m/s ² , 10 Hz ... 1 kHz, EN 60068-2-6

Zubehör

84109	Gegenstecker M12 5-pol. Kupplungsdose gerade A-kodiert
83006	Gegenstecker M12 5-pol. Winkeldose A-kodiert
SK	Servoklammer
AK18	Ausgleichskupplung