

# Neigungssensor basierend auf MEMS Sensorik

Schnittstelle: **PROFIsafe/PROFINET**

Modell **NBT / S3**



- **SIL2 bzw. Performance Level PLd**
- **Anzahl der Messachsen: 1 oder 2**
- **Wählbarer Messbereich:  $\pm 5^\circ$  bis  $\pm 90^\circ$**
- **Mit Presetfunktion**
- **Gehäuse: Aluminium oder Edelstahl**
- **Schutzart: bis IP69K**
- **Ab Hardwareversion 2 TÜV-zertifiziert**

## Aufbau und Funktion

Der Neigungssensor NBT/S3 erfasst die Neigung im Gravitationsfeld mittels MEMS-Sensoren (Micro-Electro-Mechanical-System) mit nachfolgender Digitalisierung und Linearisierung durch Controller. Er hat ein stabiles Aluminiumgehäuse (optional Edelstahl) und eine hohe Vibrations- und Schockfestigkeit. Durch Vergussmaßnahmen im Gehäuse kann die Schutzklasse IP 69K, erreicht werden.

MEMS Sensoren sind integrierte Schaltkreise, die in Silizium-Bulk-Mikromechanik Technologie gefertigt werden. Mithilfe von beweglichen mikromechanischen Strukturen werden Doppelkapazitäten gebildet. Werden diese Strukturen bei Beschleunigungen, z.B. Erdbeschleunigung (**g**), ausgelenkt, erfolgen Kapazitätsänderungen, die messtechnisch erfasst und weiterverarbeitet werden. Die Ausgangsspannung folgt der Funktion  $U \sim g \cdot \sin(\alpha)$ . Der Winkel  $\alpha$  ist hier der Neigungswinkel des Sensors gemessen zum **g**-Vektor. Diese Sensoren messen präzise, haben eine hohe Lebensdauer und sind sehr robust. Die Messachsen arbeiten unabhängig voneinander.

Der NBT/S3 hat ein **redundantes MEMS Messsystem**, mit dem eine interne Gleichlaufprüfung durchgeführt wird. Es wird nur ein Positionsdatum ausgegeben, das mithilfe des Positionsdatums des zweiten Systems auf Plausibilität geprüft wurde. Übersteigt die Abweichung einen Grenzwert, geht der Neigungssensor in den fehlersicheren Zustand.

Bei den Neigungssensoren der Modellreihe NBT/S3 ist das Profinet-Interface nach IEC 61158 / 61784 bzw. PNO-Spezifikation Order No. 2.712 und 2.722, Version 2.3, integriert.

Unterstützt werden die Realtime Klassen 1 und 3, d.h. Real Time (RT) und Isochronous Real Time (IRT) sowie die Anforderungen der Conformance Class C. Durch den integrierten 2-fach Switch lassen sich die TWK-PROFINET-Sensoren in Stern-, Baum- und Linien-Netzwerktopologien einsetzen.

Das PROFIsafe Protokoll ist gemäß Profisafe Profile for Safety Technologie Version 2.4 (PNO Order No. 3.192) ausgelegt.

Die ausführliche Beschreibung der Integration in ein PROFINET-Netzwerk befindet sich im Handbuch [NBT 13912](#).

## PROFINET Eigenschaften

- Real Time (RT) und Isochronous Real Time (IRT)
- Gerätetausch ohne Wechselmedium oder Programmiergerät
- Priorisierter Hochlauf (Fast Start Up)
- Medienredundanz möglich
- Firmwareupdate über PROFINET

## Neigungssensor NBT/S3

### Allgemeine Beschreibung

#### Verhalten bei Messwertänderung aufgrund Mittelung:

Der Neigungssensor hat eine dynamische, arithmetische Mittelung der Messwerte implementiert. Es handelt sich um eine lineare Mittelung über 1000 Werte, wobei jede Millisekunde ein neuer Wert aufgenommen wird. Dadurch ergibt sich eine Tiefpasswirkung. Bei sprunghafter Änderung des Messwinkels ist nach ca. 1 Sekunden der Endwert erreicht. Bei linearer Änderung des Messwinkels folgt das zugehörige Ausgangssignal mit ca. 0,6 Sekunden Verzögerung. Je nach Applikationsbedingungen können auch andere, z.B. kürzere, Werte eingestellt werden. Das Ausgangssignal hat dann aber tendenziell einen höheren Rauschfaktor.

#### Verhalten bei Querneigung:

Bei einachsigen Geräten ist folgendes zu beachten: Sollte der Neigungssensor in zwei Achsen gleichzeitig geneigt werden, wird die Messachse abgeschaltet, wenn der Sensor in einer anderen Achse um mehr als 15° geneigt wird (Querneigung). Abschalten heißt, dass der Ausgabewert der Messachse den Overflowwert annimmt (+180°). Im Statuswort wird das Bit "Out\_of\_range" gesetzt. Diese Abschaltung ist notwendig, da die Messgenauigkeit mit zunehmender Querneigung abnimmt.

#### Verhalten bei Störbeschleunigungen (Stöße und Vibrationen):

Bei bestimmten Anwendungen treten im normalen Betriebszustand Störbeschleunigungen durch Stöße, Schläge oder daraus resultierende Nachschwingprozesse auf.

Diese Störungen sind zeitlich begrenzt und können den Messbereich des internen MEMS Sensors überschreiten (2,2 g). Beim Auftreten derartiger Störungen, wird der Positions-Ausgabewert auf -180° und im Statuswort das Bit "Position\_not\_valid" gesetzt. Dadurch wird der Steuerung mitgeteilt, dass aufgrund von Schock- und Vibrationsbelastungen keine Neigungsmessung möglich ist. Der Sensor geht in diesem Fall nicht in den sicheren Zustand. **Dieses Verhalten ist zeitlich nicht begrenzt.**

**Da kein sicherer Zustand erreicht wird, muss hier der Anwender zwingend darauf achten, dass sich die Maschine/Anlage in dem Zeitraum, in dem aufgrund von Störbeschleunigungen keine Neigungsmessung möglich ist, im normalen Betriebszustand befindet. Der Anwender muss über sein Steuerungsprogramm sicherstellen, dass in dieser Zeit keine Gefahren von der Applikation ausgehen.**

Sobald keine Störbeschleunigungen aufgrund von Schock und Vibrationen mehr anliegen, werden wieder reguläre Neigungsdaten ausgegeben und nicht mehr -180°.

Störungen, die eine Amplitude kleiner als 2,2 g aufweisen, werden, abhängig vom vorliegenden Messbereich, vom NBT/S3 als Messbereichsüberschreitung interpretiert (Der MEMS Sensor ist ein Beschleunigungssensor). In diesem Fall werden der Overflowwert von +180° und das Bit "Out\_of\_range" ausgegeben.

### Messgenauigkeiten

Gerät mit 1 oder 2 Achsen, max.  $\pm 20^\circ$  Messwinkel:

|              |  |
|--------------|--|
| Genauigkeit: | $\pm 0,25^\circ$ (Querneigung $\pm 5^\circ$ ) sonst $\pm 0,5^\circ$  |
| Drift:       | $\pm 0,3^\circ$ -10 °C bis 60 °C<br>$\pm 0,5^\circ$ -40 °C bis 70 °C |

Gerät mit 1 oder 2 Achsen,  $\pm 90^\circ$  Messwinkel:

|              |  |
|--------------|--|
| Genauigkeit: | $\pm 0,5^\circ$ (Querneigung $\pm 3^\circ$ )<br>$\pm 0,25^\circ$ im Bereich $\pm 20^\circ$ (Querneigung $\pm 3^\circ$ )  |
| Drift:       | $\pm 0,3^\circ$ -10 °C bis 60 °C (im Bereich $\pm 60^\circ$ )<br>$\pm 0,4^\circ$ -10 °C bis 60 °C (im Bereich $\pm 90^\circ$ )<br>$\pm 0,5^\circ$ -40 °C bis 70 °C (im Bereich $\pm 60^\circ$ )<br>$\pm 0,6^\circ$ -40 °C bis 70 °C (im Bereich $\pm 90^\circ$ ) |

## Technische Daten

### Eingangsdaten \*

- 2 Byte Statuswort
- 3x2 Byte Positionsdaten

### Ausgangsdaten \*

- 2 Byte Steuerwort
- 2 Byte Presetwert

### Elektrische Daten

- Sensorsystem: MEMS Beschleunigungssensor
- Betriebsspannung: 9 bis 36 VDC
- Anzahl Messachsen: 1 oder 2
- wählbarer Messbereich:  $\pm 5^\circ$  bis  $\pm 90^\circ$  (wählbar z.B.  $\pm 5^\circ$ ,  $\pm 10^\circ$  ...  $\pm 85^\circ$ ,  $\pm 90^\circ$  → siehe Seite 8)
- Auflösung:  $0,01^\circ$
- Leistungsaufnahme:  $< 3\text{ W}$
- Stromaufnahme: ca. 90 mA (bei 24V)
- Absolutgenauigkeiten:  $< \pm 0,5^\circ$  (Siehe Anmerkungen auf Seite 2)
- Wiederholgenauigkeit:  $\pm 0,05^\circ$
- Rauschen:  $\pm 0,05^\circ$
- Nullpunktfehler:  $\pm 0,5^\circ$
- Toleranz der internen Gleichlaufüberwachung:  $\pm 2^\circ$
- Signalverlauf: steigende Werte bei CCW
- Reaktionszeit: 1 s (für 100 % des aktuellen Endwertes (Siehe Angabe auf Seite 2))

### PROFINET Daten

- MAC Adresse: 88:A9:A7:BX:XX:XX  
Die jeweils aktuelle MAC Adresse befindet sich auf dem Typenschild.
- Übertragungstechnik: 100 Base-TX
- Übertragungsrage: 10 / 100 MBit/s
- Leitungslänge: max. 100 m (zwischen zwei Teilnehmern)
- Minimaler Sendetakt: 250  $\mu\text{s}$

### Umgebungsdaten

- Arbeitstemperaturbereich: - 40 °C ... + 70 °C
- Lagertemperaturbereich: - 20 °C ... + 60 °C (bedingt durch Verpackung)
- Widerstandsfähigkeit
  - gegen Schock: 200 m/s<sup>2</sup>; 11 ms, DIN EN 60068-2-27
  - gegen Vibration: 100 m/s<sup>2</sup>; 10 ... 2000 Hz, DIN EN 60068-2-6
- Schutzart: IP 66 / IP 67, IP 68 bei Kabelausgang, IP 69K bei internem Verguß
- Luftfeuchtigkeit:  $\leq 95\%$  nicht kondensierend
- Max. Einsatzhöhe: 4.000 m
- EMV-Normen: EN 61000-4-2 (ESD)  
EN 61000-4-4 (Burst)  
EN 61000-6-3(4) (Emission)  
(für Spannungsversorgung und PROFINET sind geschirmte Leitungen zu verwenden)
- Salznebeltest: Test Kb nach IEC 60068-2-52
- Masse: ca. 0,3 kg (Aluminium) bzw. ca. 0,65 kg (Edelstahl)

### Safety relevante Daten der Hardware-Version 2

- Nach DIN EN 61508: PFH =  $5,27 \cdot 10^{-8}$   
FF = 97,35%  
DC = 94,72%  
HFT = 0  
SIL2
- Nach DIN EN ISO 13849-1: MTTF<sub>d</sub> = 100 Jahre (berechnet 211,5 Jahre)  
DC<sub>avg</sub> = 97,75%  
Kategorie 2  
Performance Level D
- Maximale Gebrauchsdauer: 20 Jahre

\* Aus Sicht der Steuerung

# Neigungssensor NBT/S3

## Technische Daten

### Elektrischer Anschluss

- PROFINET: M12-Stecker D-codiert 4-polig für Bus In / Bus Out, Buchse oder Kabelausgang über Kabelverschraubungen
- Versorgung: M12-Stecker A-codiert 4-polig, Stifte oder Kabelausgang über Kabelverschraubungen

### Kabelausgang PROFINET (optional)

- Kabeltyp: PROFINET Typ-C, 4 x 0,36 mm<sup>2</sup> (AWG22)
- Kabelmantel: PUR, Farbe: grün
- Temperaturbereich: - 40 °C bis + 70 °C
- Außendurchmesser: 6,5 mm ± 0,2 mm
- Mindestbiegeradius: 5 x d festverlegt, 10 x d frei beweglich

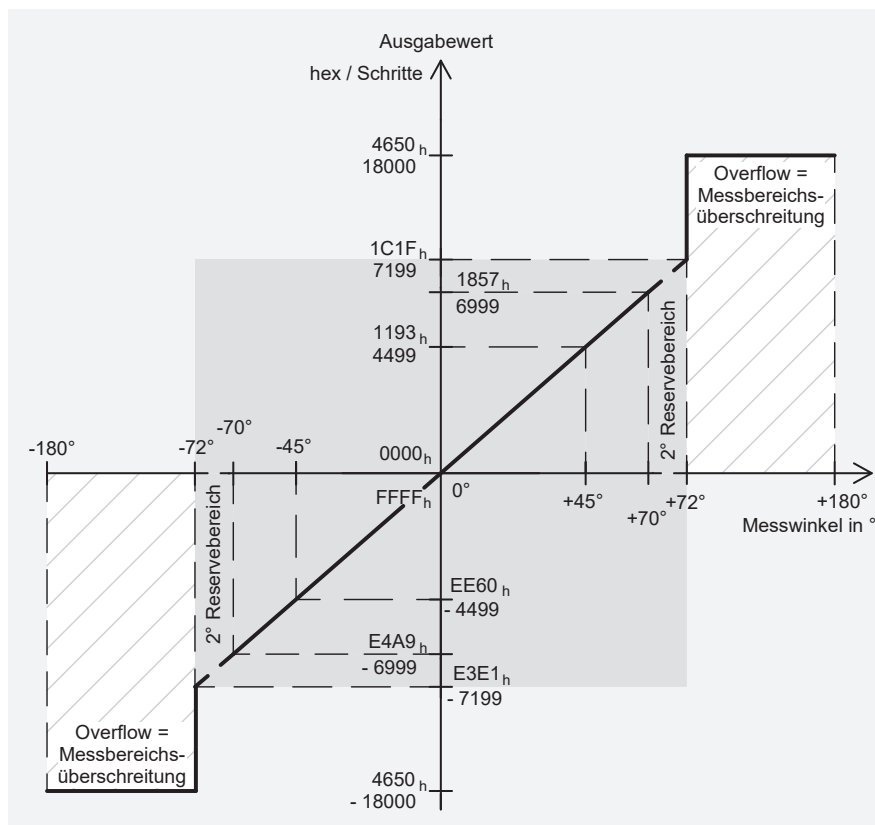
### Kabelausgang Versorgung (optional)

- Kabeltyp: 2 x 0,75 mm<sup>2</sup> geschirmt
- Kabelmantel: PUR, Farbe: grau
- Temperaturbereich: - 40 °C bis + 70 °C festverlegt, - 5 °C bis + 70 °C frei beweglich
- Außendurchmesser: 6 mm
- Mindestbiegeradius: 6 x d festverlegt, 15 x d frei beweglich

## Kennlinie

### Kennlinie (Beispiel)

- $\pm 70^\circ \triangleq 2 \times 7000$  Schritte bei Auflösung 0,01°
- $\pm 20^\circ \triangleq 2 \times 2000$  Schritte bei Auflösung 0,01°
- Datenformat: Signed 16 Bit

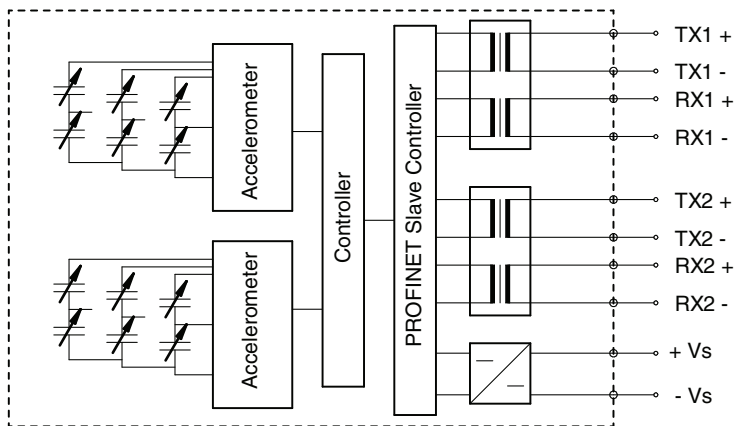


Bei Überschreiten des gewählten Messbereiches (beispielsweise  $\pm 70^\circ$ ) zuzüglich ca. 2° Reserve nehmen die ausgegebenen Werte den Wert 4650<sub>hex</sub> = 18.000<sub>dez</sub> = +180° an, um der Steuerung zu signalisieren, dass der Neigungssensor außerhalb des gewählten Messbereiches geneigt ist.

# Neigungssensor NBT/S3

## Elektrischer Anschluss

### Prinzipschaltbild NBT



### Anschlussbelegung PROFINET M12-Stecker / Kabelausgang (Port1 und Port 2)

| PIN    | 1    | 2    | 3      | 4    |
|--------|------|------|--------|------|
| Signal | TX+  | RX+  | TX-    | RX-  |
| Farbe* | gelb | weiß | orange | blau |

### Anschlussbelegung Versorgung M12-Stecker / Kabelausgang

| PIN    | 1               | 2 | 3            | 4 |
|--------|-----------------|---|--------------|---|
| Signal | + UB (+ 24 VDC) | — | - UB (0 VDC) | — |
| Farbe  | weiß            | — | braun        | — |

### Hinweis

Für die Spannungsversorgung und für PROFINET sind geschirmte Leitungen zu verwenden.

## Neigungssensor NBT/S3

### Diagnose-LEDs

| UB (VS) | Link1 (L1) | Link2 (L2) | Status (NS)         | Beschreibung  |
|---------|------------|------------|---------------------|---|
| grün    | grün       | grün       | grün/rot            |   |
| an      |            |            |                     | Betriebsspannung vorhanden  |
|         | an         |            |                     | Netzwerkverbindung hergestellt  |
|         |            | an         |                     | Netzwerkverbindung hergestellt  |
|         |            |            | grün                | Data exchange, Gerät in Betrieb und o.k.  |
|         |            |            | grün blinken        | Netzwerkverbindung o.k. aber keine Verbindung zu einem PROFINET Controller          |
|         |            |            | rot langsam blinken | Firmware-Download-Modus   |
|         |            |            | rot blinken         | Es liegt eine Fehlermeldung vor. Siehe Handbuch <a href="#">NBT 13912</a> Kapitel 7 |
|         |            |            | rot schnell blinken | Geräte-Fehler   |
|         |            |            | rot                 | Verbindung zum PROFINET Controller abgebrochen                                      |

# Neigungssensor NBT/S3

## Bestellbezeichnung

|   |               |                  |          |                   |          |          |           |  |
|---|---------------|------------------|----------|-------------------|----------|----------|-----------|--|
| <b>NBT</b>                                    | <b>65 - A</b> | <b>x / y / z</b> | <b>V</b> | <b>S3 - 1 - S</b> | <b>3</b> | <b>T</b> | <b>01</b> | → Standardversion  |
|   |               |                  |          |                   |          |          |           | <b>Elektrische und / oder mechanische Varianten *:</b>           |
|   |               |                  |          |                   |          |          |           | 01 Standard  |
|   |               |                  |          |                   |          |          |           | <b>Ausgangs Schnittstelle:</b>                                   |
|   |               |                  |          |                   |          |          |           | T PROFINET   |
|   |               |                  |          |                   |          |          |           | <b>Elektrische Verbindungen:</b>                                 |
|   |               |                  |          |                   |          |          |           | 1 Stecker (1x Hybrid-Stecker)                                    |
|   |               |                  |          |                   |          |          |           | 2 Stecker (1x PROFINET, 1x Versorgung)                           |
|   |               |                  |          |                   |          |          |           | 3 Stecker (2x PROFINET, 1x Versorgung)                           |
|   |               |                  |          |                   |          |          |           | x Kabellänge in m bei Kabelausgang                               |
|   |               |                  |          |                   |          |          |           | <b>Elektrische Anschlüsse ***:</b>                               |
|   |               |                  |          |                   |          |          |           | S Gerätestecker M12  |
|   |               |                  |          |                   |          |          |           | K Kabel  |
|   |               |                  |          |                   |          |          |           | <b>Einbaulage</b> (Siehe Seiten 11-12):                          |
|   |               |                  |          |                   |          |          |           | 1 TOP 1, 2, 3, 4, 5, 6   |
|   |               |                  |          |                   |          |          |           | <b>Siehe unten: Lieferbare Typen</b>                             |
|   |               |                  |          |                   |          |          |           | <b>Profil:</b>   |
|   |               |                  |          |                   |          |          |           | S3 PROFIsafe, SIL2   |
|   |               |                  |          |                   |          |          |           | <b>Verhalten bei Störbeschleunigungen:</b>                       |
|   |               |                  |          |                   |          |          |           | V Standard (wie auf Seite 2 beschrieben)                         |
|   |               |                  |          |                   |          |          |           | <b>Messbereiche **</b> (Siehe auch Seiten 11-12):                |
|   |               |                  |          |                   |          |          |           | ± z° z-Achse   |
|   |               |                  |          |                   |          |          |           | ± y° y-Achse   |
|   |               |                  |          |                   |          |          |           | ± x° x-Achse   |
|   |               |                  |          |                   |          |          |           | <b>Siehe unten: Lieferbare Typen - weitere Typen auf Anfrage</b> |
|   |               |                  |          |                   |          |          |           | <b>Gehäusematerial ***:</b>                                      |
|   |               |                  |          |                   |          |          |           | A Aluminium AlMgSi1  |
|   |               |                  |          |                   |          |          |           | V Edelstahl 1.4404 (nur in Bauform 65 lieferbar)                 |
|   |               |                  |          |                   |          |          |           | <b>Bauform:</b>  |
|   |               |                  |          |                   |          |          |           | 65 Bauform 65  |
|   |               |                  |          |                   |          |          |           | 90 Bauform 90  |
| NBT Neigungssensor mit PROFINET-Schnittstelle |               |                  |          |                   |          |          |           |  |

### Lieferbare Typen:

(Standardtypen. Andere Messwinkel und Einbaulagen auf Anfrage)

- NBTxx-A20/20/0 V S3-1-xx T01
- NBTxx-A90/0/0 V S3-2-xx T01

\* Die Grundausführungen laut Datenblatt tragen die Nummer 01. Abweichungen werden mit einer Varianten-Nummer gekennzeichnet und werkseitig dokumentiert.

\*\* Die Messbereiche der verschiedenen Messachsen sind in 5° Schritten frei wählbar, wobei zu beachten ist, dass nur jeweils 2 Achsen benutzt werden können. Die dritte Achse wird mit '0' belegt. Hinsichtlich der Kombinierbarkeit der Messbereiche bzw. der Messwinkel können sich evtl. Genauigkeitsdifferenzen ergeben. Bitte sprechen Sie in diesem Fall mit einem unserer Mitarbeiter.

\*\*\* Aluminium-Gehäuse mit Stecker M12, Edelstahlgehäuse vorzugsweise mit Kabel (Sub-D Prüfstecker montiert).

## Neigungssensor NBT/S3

### Zubehör, Dokumentation, GSD-Datei

#### Zubehör (getrennt zu bestellen)

- Gegenstecker gerade
  - STK4GP81** für PROFINET In/Out (Zinkdruckguß, vernickelt), siehe Datenblatt [STK14570](#)
  - STK4GP110** für PROFINET In/Out (Edelstahl 1.4404), siehe Datenblatt [STK14569](#)
  - STK4GS60** für die Versorgungsspannung (Zinkdruckguß, vernickelt), siehe Datenblatt [STK14572](#)
  - STK4GS104** für die Versorgungsspannung (Edelstahl 1.4404), siehe Datenblatt [STK14571](#)
- Gegenstecker winklig (nur bei Bauform 90 verwendbar)
  - STK4WP82** für PROFINET In/Out siehe Datenblatt [STK14676](#)
  - STK4WS61** für die Versorgungsspannung siehe Datenblatt [STK14675](#)
- Verbindungskabel - Profinet
  - KABEL-xxx-114** Industrial Ethernet Datenleitung mit beidseitig angespritzten M12-Steckern D-codiert. Standardlängen: 1, 2, 3 und 5 m, siehe Datenblatt [KBL14673](#) (xxx = Länge in Metern)
  - KABEL-xxx-118** Industrial Ethernet Datenleitung mit M12-Stecker auf RJ 45, IP 20 (xxx = Länge in Metern), siehe Datenblatt [KBL14655](#)
- Verbindungskabel - Versorgung
  - KABEL-5-191** Mit angespritztem M12-Steckern A-codiert gerade, 2. Seite offen, Länge 5m, siehe Datenblatt [KBL13411](#)

#### Dokumentation, GSD-Datei, etc.

Folgende Dokumente sowie die GSD-Datei und ein Bitmap finden Sie im Internet unter [www.twk.de](http://www.twk.de) im Bereich Dokumentation, Modell NBT/S3

- Datenblatt Nr. NBT13911
- Handbuch Nr. [NBT13912](#)

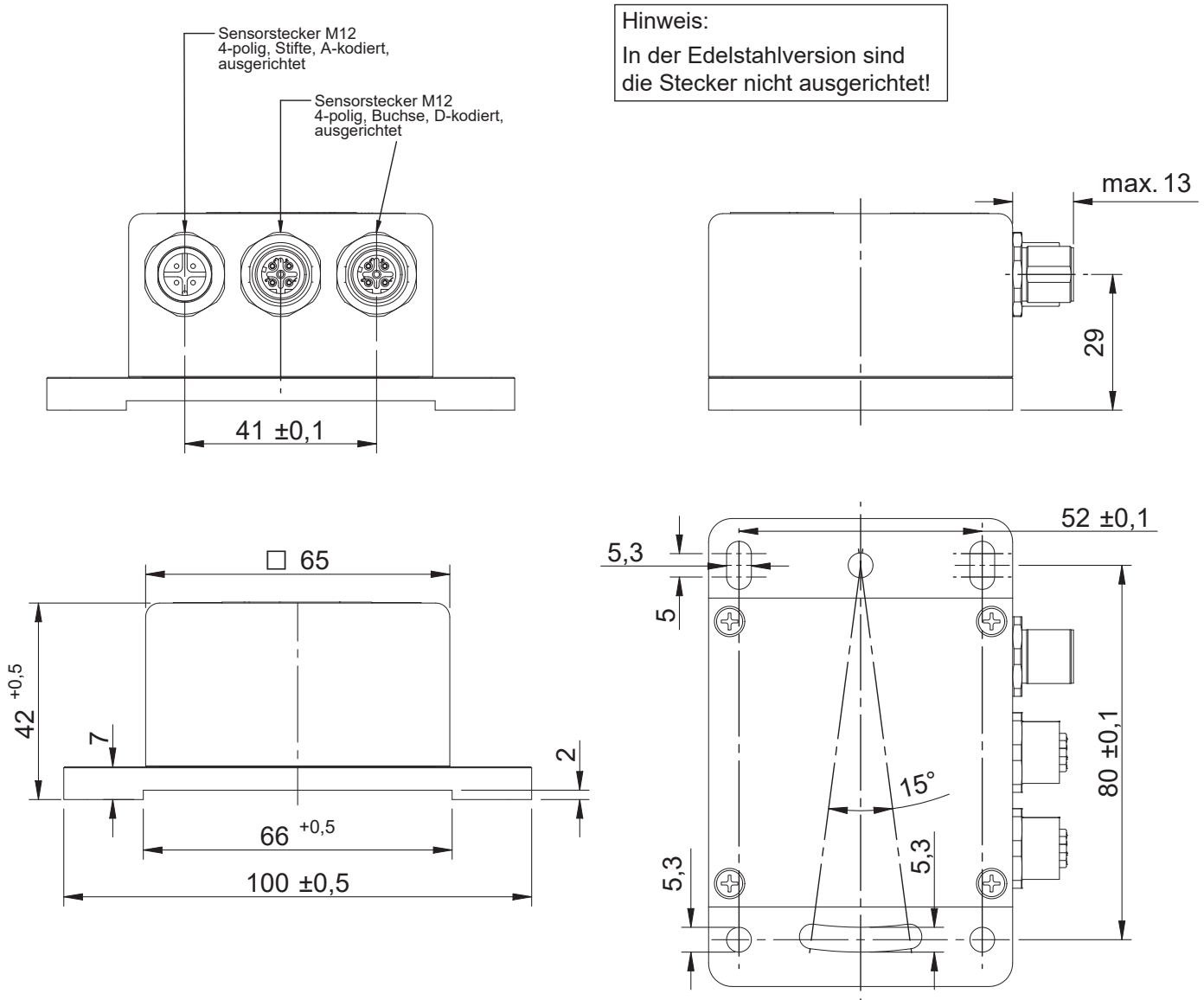


## Einbauzeichnung

### Bauform 65, Bestellnummer: NBT65-Axx/xx/xxVS3-x-S3T01

Die Befestigung des Sensors geschieht über Befestigungslöcher in Rund- oder Langlochausführung für M5 Schrauben. Über die Langlöcher ist der Neigungssensor bis ca.  $\pm 7,5^\circ$  mechanisch justierbar. Befestigungselemente gehören nicht zum Lieferumfang. Bei Benutzung der Langlöcher müssen zusätzliche Sicherungsmaßnahmen gegen zufälliges Verrutschen des Neigungssensors getroffen werden.

### Maße in mm



### Verwendete Werkstoffe

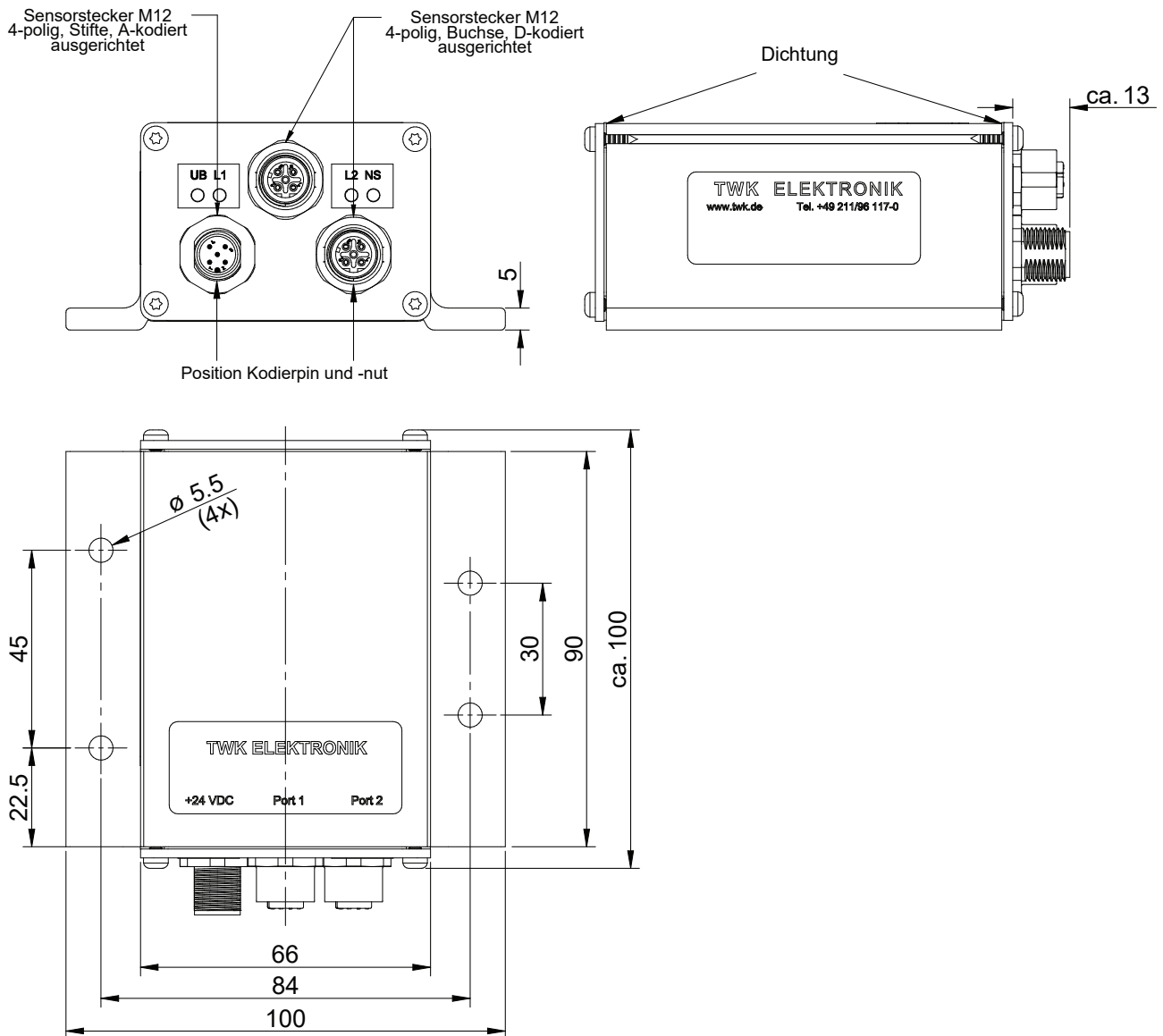
|                             |  |
|-----------------------------|--|
| Gehäuse aus Aluminium:      | AlMgSi1  |
| Gehäuse aus Edelstahl:      | 1.4404   |
| Stecker/Kabelverschraubung: | Zinkdruckguß, vernickelt<br>(bei Gehäusen aus Edelstahl sind die Stecker oder Kabelverschraubungen aus gleich- oder höherwertigem Edelstahl wie das Gehäuse) |
| Dichtringe:                 | NBR  |

# Neigungssensor NBT/S3

## Einbauzeichnung

Bauform 90, Bestellnummer: NBT90-Axx/xx/xxVS3-x-S3T01

Maße in mm



### Verwendete Werkstoffe

Aluminium Gehäuse: AlMgSi1  
Stecker: Zinkdruckguß, vernickelt

## Neigungssensor NBT/S3

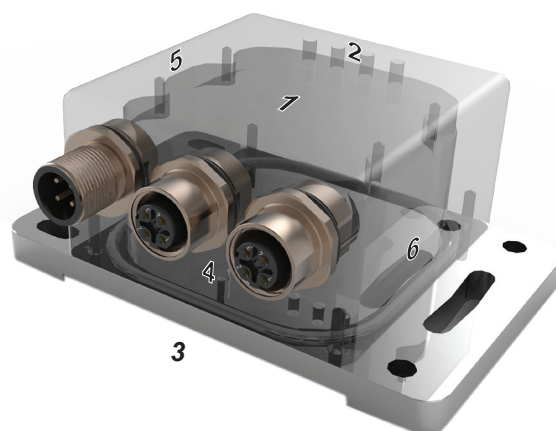
### Einbaulagen und Messachsenzuordnung

Siehe Seite 8: Lieferbare Typen

Die **Einbaulage TOP 1...6** des 1- oder 2-achsigen Neigungssensors ist bei der Zuordnung bzw. Auswahl der **Messachsen** zu berücksichtigen. Die unten angegebenen Einbaulagen definieren die Messachsen und die Messbereichsmittle für x, y und z.

In der Bestellbezeichnung des NBT/S3 muss angegeben werden, welche der Gehäuseflächen 1 bis 6 nach oben weisen soll (siehe Bild rechts). Es sind nur 2 der 3 Achsen gleichzeitig wählbar. Die Wählbarkeit der Achsen ist durch die jeweilige Einbaulage bedingt.

Signalverlauf: Die Vorzeichen in den Abbildungen unten geben bei der Einstellung CW an, in welchem Drehsinn bei der Neigungsmessung die Ausgabewerte positiv ansteigen. Bei Einstellung CCW ist es entsprechend umgekehrt.

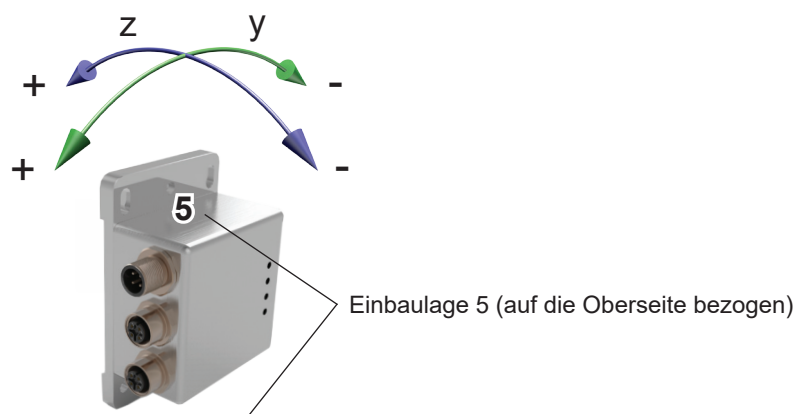


|                 |                |                 |
|-----------------|----------------|-----------------|
| 1: Oberseite    | 2: Rückseite   | 3: Unterseite   |
| 4: Steckerseite | 5: Seite links | 6: Seite rechts |

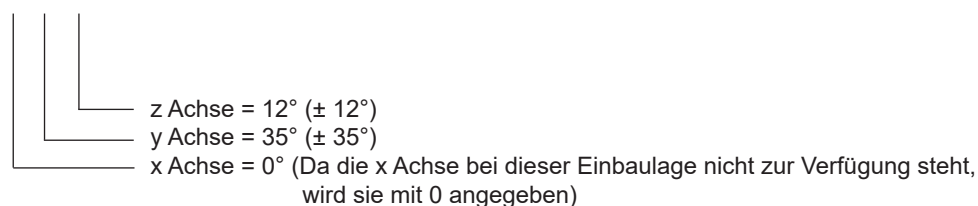
z.B. NBT 65 - A xx / yy / zz S3 - 1 - S3 T01 : TOP1

Bei diesem Beispiel erfordert die Gegebenheit, den Neigungssensor in Einbaulage "5" einzubauen.

Zur Messung werden die y Achse mit einem zu messenden Bereich von  $\pm 35^\circ$  sowie die z Achse mit einem zu messenden Bereich von  $\pm 12^\circ$  benötigt.



NBT65 - A 0/35/12 S3 - 5 - S3 T01



# Neigungssensor NBT/S3

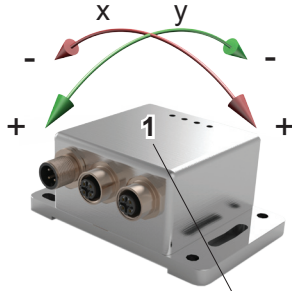
## Weitere Beispiele für Einbaulagen

Siehe Seite 8: Lieferbare Typen

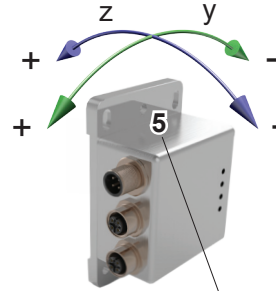
Weitere Beispiele, die sich auf die angenommenen Beispielmesswinkel beziehen:

$$x = \pm 90^\circ \quad y = \pm 25^\circ \quad z = \pm 15^\circ$$

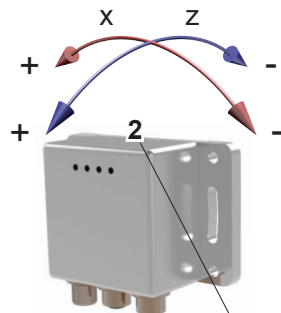
Zu beachten ist, dass die Einbaulage immer die Fläche des Gerätes darstellt, welche von oben gesehen wird. In den verschiedenen Bildern ist diese mit der fetten Zahl gekennzeichnet und muss unbedingt bei der Bestellung mit angegeben werden.



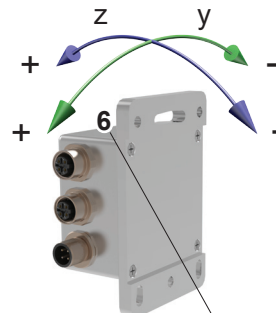
NBT65 - A 90/25/0 S3 - 1 - S3 T01



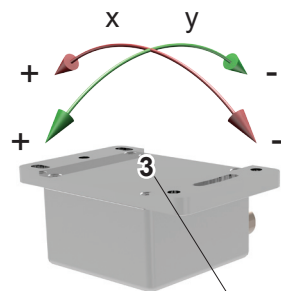
NBT65 - A 0/25/15 S3 - 5 - S3 T01



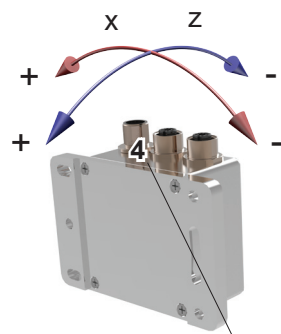
NBT65 - A 90/0/15 S3 - 2 - S3 T01



NBT65 - A 0/25/15 S3 - 6 - S3 T01



NBT65 - A 90/25/0 S3 - 3 - S3 T01



NBT65 - A 90/0/15 S3 - 4 - S3 T01

### Bestellhilfe (Siehe Seite 8: Lieferbare Typen)

Modell NBT65 mit PROFINET/PROFIsafe Schnittstelle

|        |         |                 |   |         |         |        |            |                 |                                  |          |            |
|--------|---------|-----------------|---|---------|---------|--------|------------|-----------------|----------------------------------|----------|------------|
| NBT    | 65      | -               | °   | °       | °       | S3     | -          | -               | -                                | T        | 01         |
| Modell | Bauform | Gehäusematerial | x Achse   | y Achse | z Achse | Profil | Einbaulage | Stecker / Kabel | Anz. Anschlüsse (bzw. Kabellän.) | PROFINET | Variante * |
|        |         |                 | Nur zwei Achsen sind wählbar. Die nicht gewünschte Achse wird mit 0° angegeben. |         |         |        |            |                 |                                  |          |            |

\* Die Variante 01 beinhaltet die Standardausführung laut Datenblatt. Sollte diese Ausführung nicht Ihren Wünschen entsprechen, sprechen Sie bitte einen unserer Kundendienstberaterinnen / Kundendienstberater an.