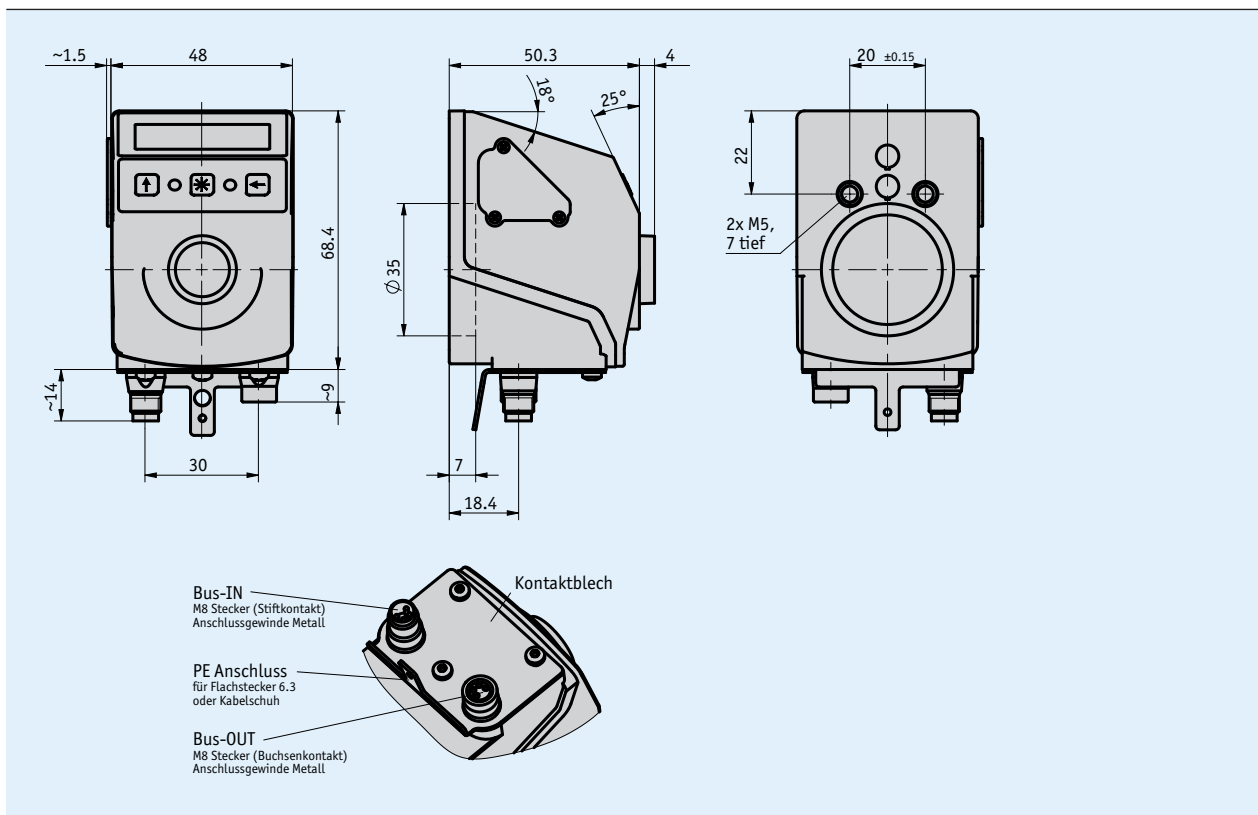


Profil

- Sollwertanzeige mit Busschnittstelle ohne Istwert-Messung
- große Bedientaste zur Quittierung
- optimal ablesbares hinterleuchtetes Display
- zweizeiliges LCD-Display
- integrierte RS485-Schnittstelle, optional CAN-Bus
- Benutzerführung durch zweifarbige Status LEDs
- Schutzart IP53, optional IP65



Mechanische Daten

Merkmal	Technische Daten	Ergänzung
Gehäuse	Kunststoff verstärkt	Steckergewinde Metall
Farbe	schwarz, RAL 9005	

Elektrische Daten

Merkmal	Technische Daten	Ergänzung
Betriebsspannung	24 V DC ±20 %	
Stromaufnahme	~30 mA	bei Betrieb mit LEDs zuzüglich ~3 mA pro LED
Anzeige/Anzeigenbereich	6-stellige LCD 14-Segment, ~8 mm hoch	Dezimalpunkte, 2 Zeilen (LED hinterleuchtet rot/weiß)
Statusanzeige	2x zweifarbige LED (rot/grün)	Quittierstatus, parametrierbar
Tasten	Quittierung, Parametrieren	
Busanschluss	RS485; CANopen	keine galvanische Trennung
Anschlussart	2x M8-Steckverbinder (A-kodiert)	4-polig, 1x Buchse, 1x Stift
	Erdung über Flachstecker 6.3 mm oder Kabelschuh	

Umgebungsbedingungen

Merkmal	Technische Daten	Ergänzung
Umgebungstemperatur	0 ... 60 °C	
Lagertemperatur	-20 ... 80 °C	
relative Luftfeuchtigkeit		Betauung nicht zulässig
EMV	EN 61000-6-2 EN 61000-6-4	Störfestigkeit / Immission Störaussendung / Emission
Schutzart	IP53 IP65	EN 60529, nur mit Gegenstecker EN 60529, nur mit Gegenstecker
Schockfestigkeit	500 m/s ² , 11 ms	EN 60068-2-27
Vibrationsfestigkeit	100 m/s ² , 5 ... 150 Hz	EN 60068-2-6

Anschlussbelegung

■ Schnittstellen

RS485	CAN-Bus	PIN
TxRx-/DÜB	CANL	1
TxRx+/DÜA	CANH	2
+24 V DC	+24 V DC	3
GND	GND	4

Bestellung

■ Bestelltabelle

Merkmal	Bestelldaten	Spezifikation	Ergänzung
Schnittstelle/Protokoll	S3/09	RS485/SIKONETZ5	
	CAN	CANopen	
Schutzart	IP53	IP53	
	IP65	IP65	
Sichtfenster	SF	Frontfolie	
	K	Kunststoff	Schlagschutz

■ Bestellschlüssel

AP10T - - - EX - - S

A
B
C

Lieferumfang: AP10T, Montageanleitung, Dokumentation auf CD

Zubehör finden Sie:

Kabelverlängerung KV04S1

Gegenstecker Übersicht

Gegenstecker, 4-polig, Buchse

Gegenstecker, 4-polig, Stift

Busabschlusstecker, 4-polig, Stift

www.siko-global.com

www.siko-global.com

Bestellschlüssel 84209

Bestellschlüssel 84210

Bestellschlüssel BAS-0005