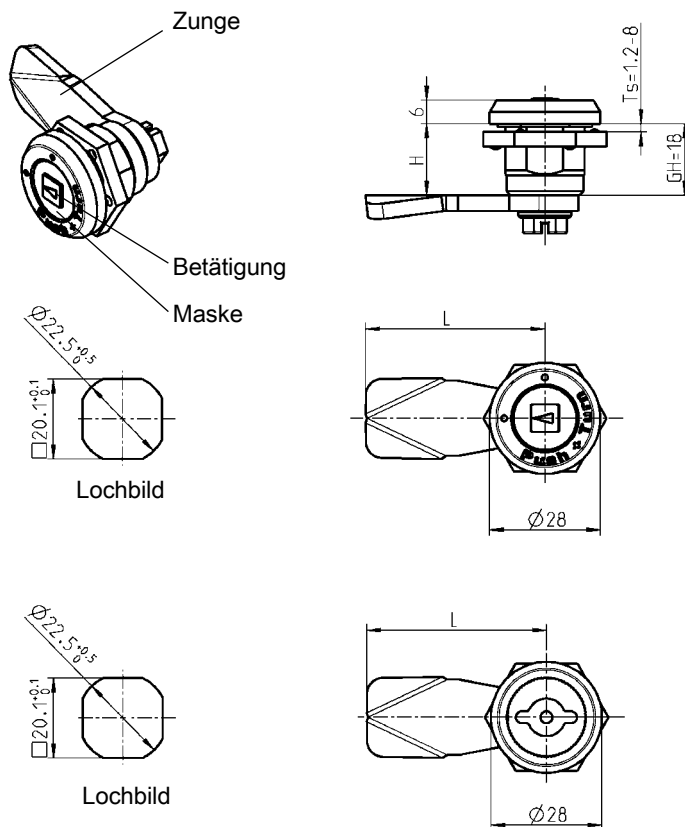


# Sicherheits-Vorreiber mit Maske

## PROGRAMM 1000

## Beschlagteile



bei Ausführung  
Edelstahl



DIN EN  
61373

INOX  
AISI  
3..



Betätigung Vierkant oder Dreikant



Betätigung Doppelbart

Betätigung nach hinten  
drücken und drehen!

Gehäuse und Betätigung Material nach Wahl, Maske GD-Zn roh, Erdungsmutter und Schraube St verzinkt bzw. Mutter und Schraube Edelstahl, mit Feder und Dichtung

	GD-Zn verchromt	AISI 316
Vierkant 6	auf Anfrage	auf Anfrage
Vierkant 7	1000-U818-02IA	auf Anfrage
Vierkant 8	1000-U818-03IA	auf Anfrage
Vierkant 8 geschlitz	auf Anfrage	auf Anfrage
Dreikant 6,5 CNOMO	auf Anfrage	auf Anfrage
Dreikant 7	1000-U818-04IA	auf Anfrage
Dreikant 8	1000-U818-05IA	auf Anfrage
Dreikant 9	auf Anfrage	auf Anfrage
Dreikant 10	auf Anfrage	auf Anfrage

Gehäuse und Betätigung Material nach Wahl, Maske Edelstahl, Erdungsmutter und Schraube St verzinkt bzw. Mutter und Schraube Edelstahl, mit Feder und Dichtung

	GD-Zn verchromt	AISI 316
Doppelbart 3 Ausführung rechts	1000-U819-01IA	auf Anfrage
Doppelbart 3 Ausführung links	1000-U819-03IA	auf Anfrage
Doppelbart 5 Ausführung rechts	1000-U819-02IA	auf Anfrage
Doppelbart 5 Ausführung links	1000-U819-04IA	auf Anfrage

**Sicherheits-Vorreiber:**  
Der Sicherheits-Vorreiber ist in sich rüttelsicher konstruiert. Abhängig von der Einbausituation und den Einsatzbedingungen sind spezifische Prüfungen erforderlich und/oder ergänzende Maßnahmen zur Befestigung notwendig.

Bei Ausführung Doppelbart: Schlüssel nur in Verschluss-Stellung abziehbar.

Schlüsselloch für Doppelbart gemäß Schlüssel DIN 43668.

**Hinweis:**  
Beim Einsatz des Öffnungsgriffes (s. Katalogblatt 1C-320) verringert sich das H-Maß um 2 mm

**Weitere Artikel siehe Katalogblatt**  
– Zunge ohne Nase 1C-120  
– Zubehör 1C-320  
bis 1C-380  
– Schlüssel 12B-120