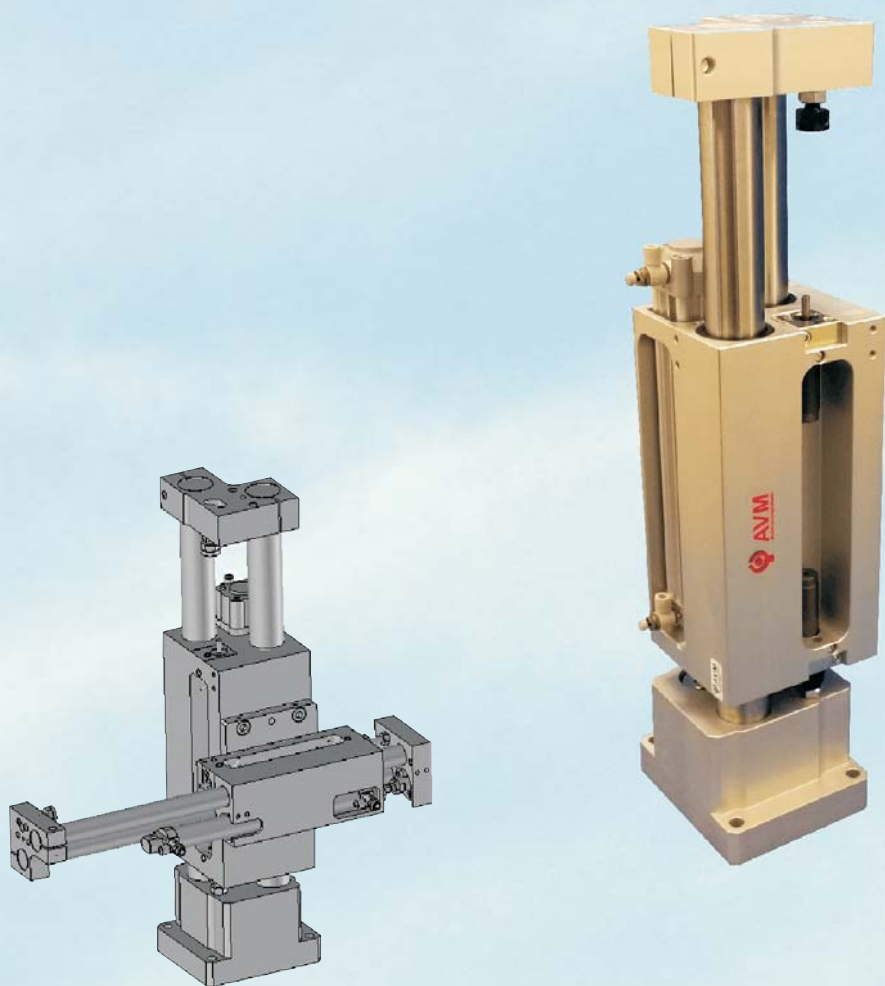




AVM
Automation

Manipulateur d'élévation
Lifting manipulator
Type 37V



Catalogue M37V_15

ZA F - 68190 RAEDERSHEIM

Tél: +33 (0)3.89.83.69.40

Fax: +33 (0)3.89.83.69.41

avm@avm-automation.fr

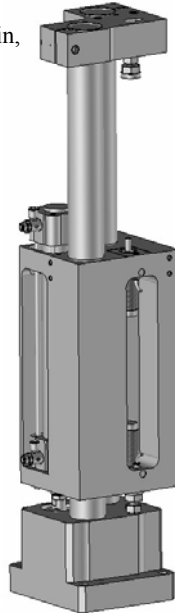
www.avm-automation.fr

Descriptif :

- Guidage par 2 colonnes en acier trempé sur **4 douilles à billes**.
- Motorisation par vérin pneumatique ISO 6432 (374V – 375V) et ISO15552 (376V).
- Fixation par son extrémité et corps mobile pour élévation verticale.
- Amortissement hydraulique.
- Contrôle des positions par détecteurs inductifs **en butée** et visualisation par LED.
- **Réglage fin des positions** par butées mécaniques (sans intervention sur les détecteurs et amortisseurs).
- Réglage de la vitesse par 2 limiteurs de débit.
- **Changement** des détecteurs ou amortisseurs ou vérin, **en moins de 4 minutes** et remontage **sans réglage**.
- Pression de service : 2 à 8 bars.
- Température de service : 5 à 50°C.
- Fluide : air filtré lubrifié ou non lubrifié.

Options :

- Position intermédiaire basse ou haute, escamotable pneumatiquement
- Bloqueur de tige mécanique (375V et 376V)
- Racleurs additionnels pour environnement sévère : (/RNI après la référence)



Description :

- Guide by 2 rods in hardened steel on **4 ball bearings**.
- Motorization by pneumatic cylinder ISO 6432 (374V – 375V) and ISO 15552 (376V).
- Fixing by its end plate and body in movement for vertical lifting.
- Hydraulic shock absorber.
- Positions control by inductive sensor in **abutment** and LED visualization.
- **End of position adjusting** by mechanical stop. (without any intervention on sensors and shock absorbers)
- Speed adjusting by 2 air flow limitation.
- Sensors or shock absorbers or cylinder **change in less than 4 minutes** and assembling **without any adjusting**.
- Working pressure: 2 to 8 bars.
- Working temperature: 5 to 50°C.
- Fluid: lubricated or not lubricated filtered air.

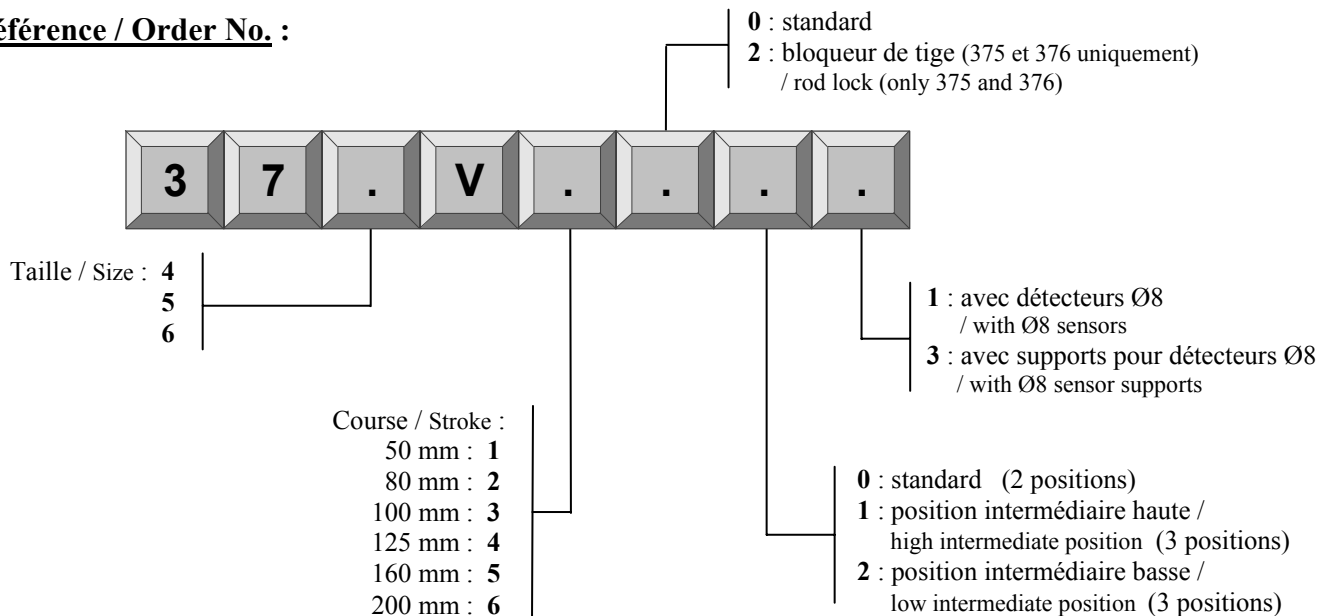
Options :

- Low or high intermediate position pneumatically retractable
- Mechanical rod lock (375V and 376V)
- Additional scrapers for dusty environment (/RNI after Order No.)



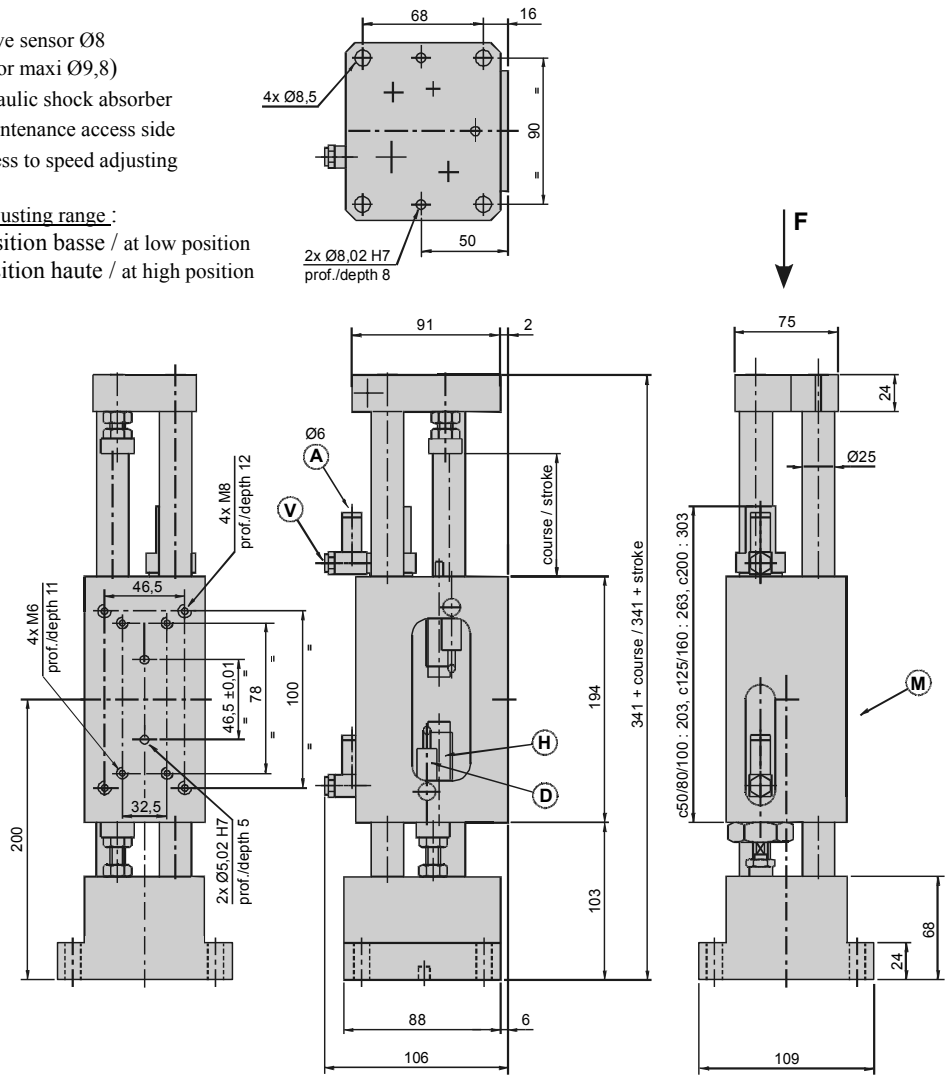
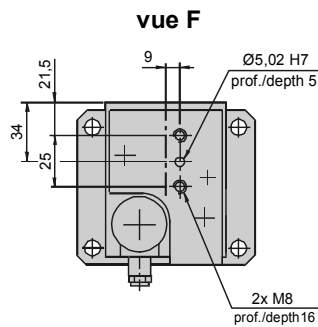
Taille / Size		4	5	6
Ø vérin – Ø colonnes de guidage / Cylinder Ø – Guide rods Ø	(mm)	Ø25 - Ø25	2x Ø25 - Ø25	Ø32 - Ø40
Vitesse maxi à réguler / maxi speed to regulate	(m/s)	0,8	0,8	0,8
Répétabilité / Repeatability	(mm)	0,02	0,02	0,02
Durée de vie moyenne du guidage / guide unit average life term	(m)	3 x 10 ⁷	3 x 10 ⁷	3 x 10 ⁷
Masse pour course 0 / Weight stroke 0	(kg)	5,800	6,200	19,600
Masse par 100 mm / Weight per 100 mm	(kg)	0,960	1,150	2,200
Masse en mouvement pour course 0 / motion weight stroke 0	(kg)	2,550	2,800	8,900
Masse en mouvement par 100 mm / motion weight per 100	(kg)	0,100	0,200	0,200
Charge maxi embarquée / Maxi carried payload (page M1-084)	(kg)	8	12	15

Référence / Order No. :



- A** : Alim. pneumatique / Air connect.
- D** : 2 détecteurs inductifs Ø 8 / 2 inductive sensor Ø8
(si connecteur Ø9,8 maxi / if connector maxi Ø9,8)
- H** : 2 amortisseurs hydrauliques / 2 hydraulic shock absorber
- M** : Face d'accès à la maintenance / Maintenance access side
- V** : Accès au réglage de la vitesse / Access to speed adjusting

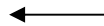
Plage de réglage de la course / Stroke adjusting range :
 +0 / -10 mm en position basse / at low position
 +0 / - course totale / - total stroke en position haute / at high position



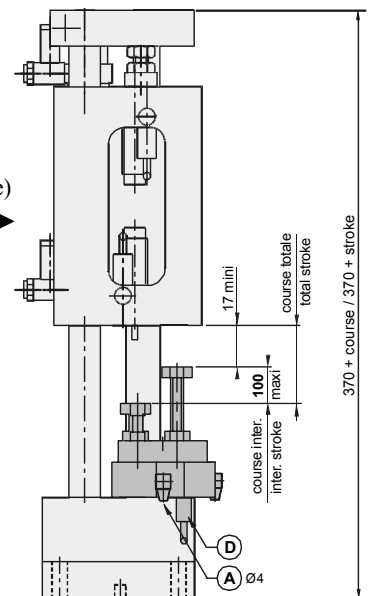
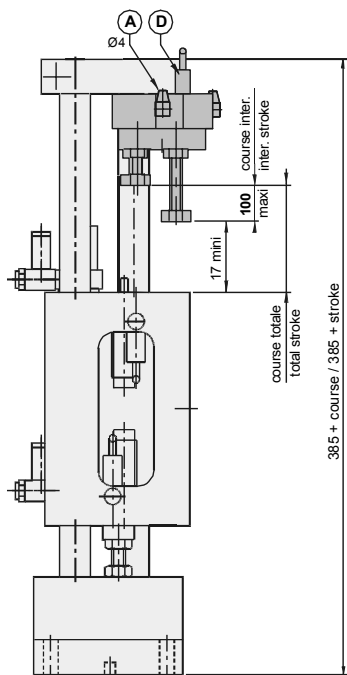
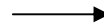
OPTION : Position intermédiaire :

- Elle permet de régler 2 positions à la descente ou à la montée, grâce à **2 butées mécaniques réglables** (sur une plage de ± 2 mm) montées sur un barillet actionné pneumatiquement.
- La grande butée s'escamote sur le coté du corps du module
- Elle doit être **actionnée lorsque la butée est libre**
- Livrée avec 2 vis butée longues à recouper par vos soins

Code 1 : position intermédiaire haute (à la montée)



Code 2 : position intermédiaire basse (à la descente)



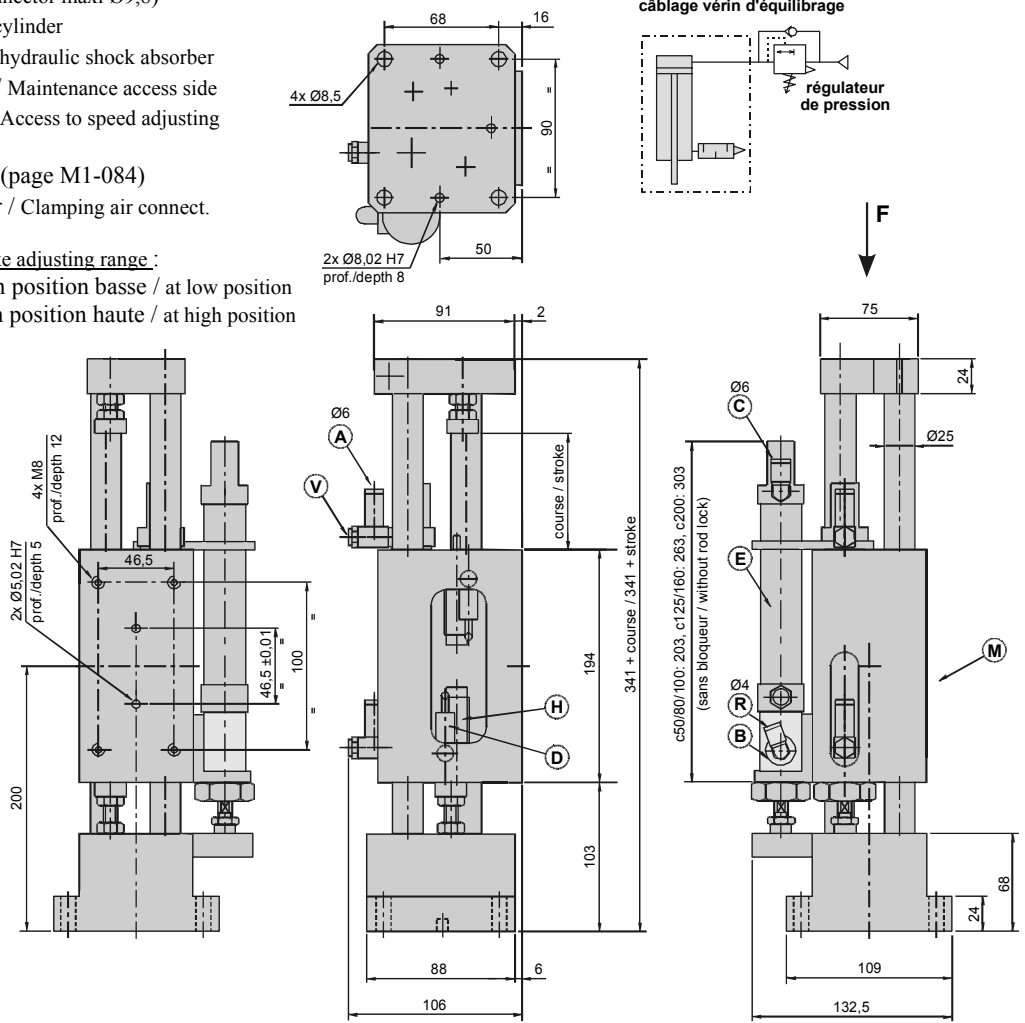
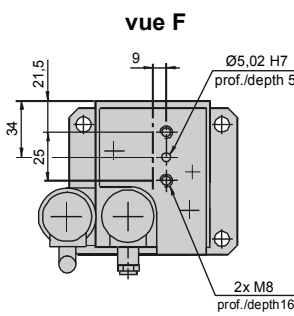
Masse suppl. : 0,600 kg

Pour rechange, module seul Réf : **3595503**

Temps de rotation : 0,2 s
 Répétabilité : 0,02 mm

- A** : Alim. pneumatique / Air connect.
 - C** : Alim. pneumatique vérin d'équilibrage / Balancing cylinder air connect. : **Réguler la pression** afin d'équilibrer la masse en mouvement
 - D** : 2 détecteurs inductifs Ø 8 / 2 inductive sensor Ø8
(si connecteur Ø9,8 maxi / if connector maxi Ø9,8)
 - E** : Vérin d'équilibrage / Balancing cylinder
 - H** : 2 amortisseurs hydrauliques / 2 hydraulic shock absorber
 - M** : Face d'accès à la maintenance / Maintenance access side
 - V** : Accès au réglage de la vitesse / Access to speed adjusting
- Options :**
- B** : Bloqueur de tige / Rod clamping (page M1-084)
 - R** : Alim. pneumatique du bloqueur / Clamping air connect.

Plage de réglage de la course / Stroke adjusting range :
 +0 / -10 mm en position basse / at low position
 +0 / - course totale / - total stroke en position haute / at high position



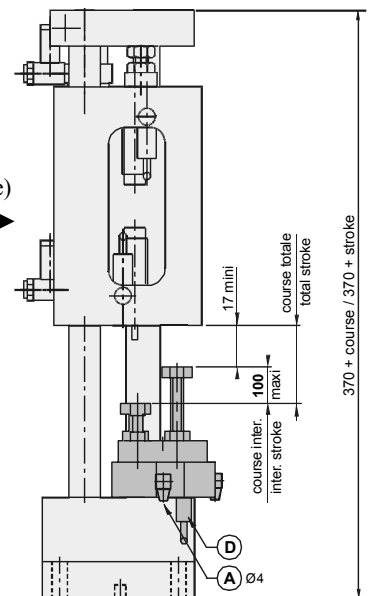
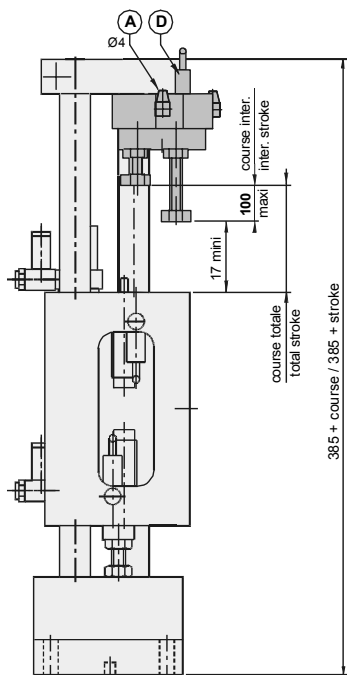
OPTION : Position intermédiaire :

- Elle permet de régler 2 positions à la descente ou à la montée, grâce à **2 butées mécaniques réglables** (sur une plage de ± 2 mm) montées sur un barillet actionné pneumatiquement.
- La grande butée s'escamote sur le coté du corps du module
- Elle doit être **actionnée lorsque la butée est libre**
- Livrée avec 2 vis butée longues à recouper par vos soins

Code 1 : position intermédiaire haute (à la montée)



Code 2 : position intermédiaire basse (à la descente)



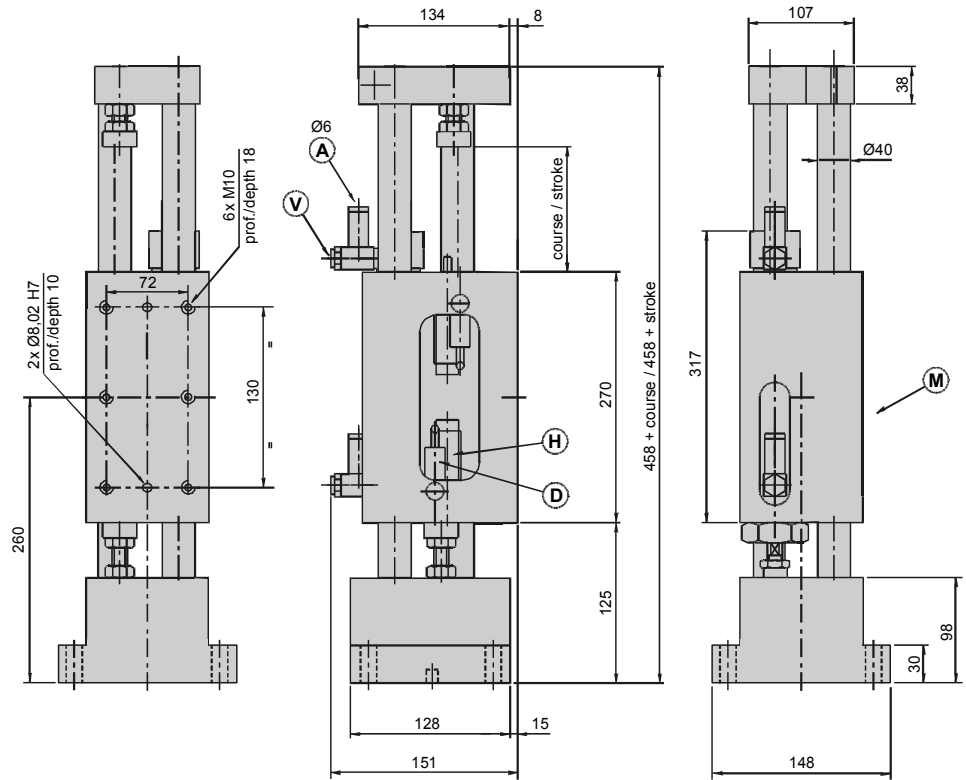
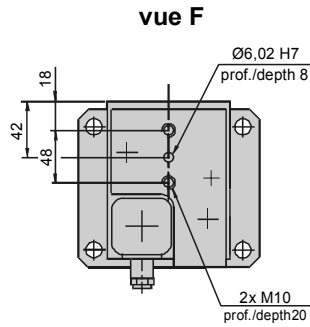
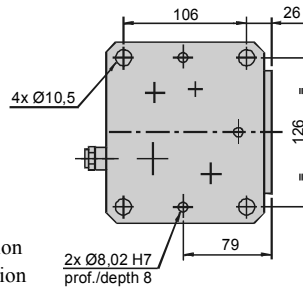
Masse suppl. : 0,600 kg

Pour rechange, module seul Réf : **3595503**

Temps de rotation : 0,2 s
 Répétabilité : 0,02 mm

- A** : Alim. pneumatique / Air connect.
- D** : 2 détecteurs inductifs Ø 8 / 2 inductive sensor Ø8
(si connecteur Ø9,8 maxi / if connector maxi Ø9,8)
- H** : 2 amortisseurs hydrauliques / 2 hydraulic shock absorber
- M** : Face d'accès à la maintenance / Maintenance access side
- V** : Accès au réglage de la vitesse / Access to speed adjusting

Plage de réglage de la course / Stroke adjusting range :
 +0 / -16 mm en position basse / at low position
 +0 / - course totale / - total stroke en position haute / at high position



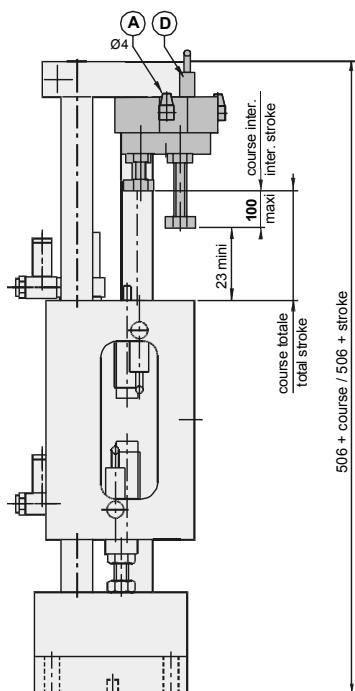
OPTION : Position intermédiaire :

- Elle permet de régler 2 positions à la descente ou à la montée, grâce à **2 butées mécaniques réglables** (sur une plage de ± 2 mm) montées sur un barillet actionné pneumatiquement.
- La grande butée s'escamote sur le coté du corps du module
- Elle doit être **actionnée lorsque la butée est libre**
- Livrée avec 2 vis butée longues à recouper par vos soins

Code 1 : position intermédiaire haute (à la montée)



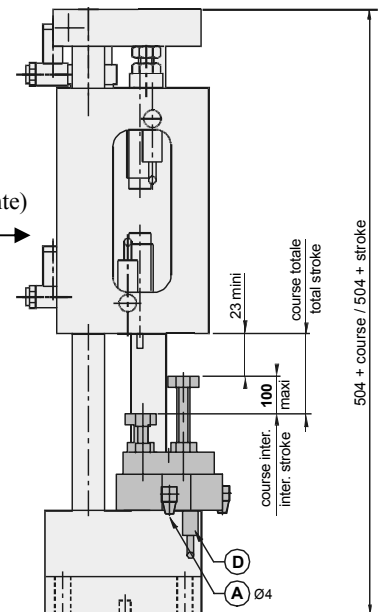
Code 2 : position intermédiaire basse (à la descente)



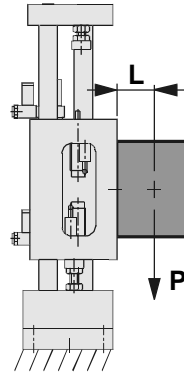
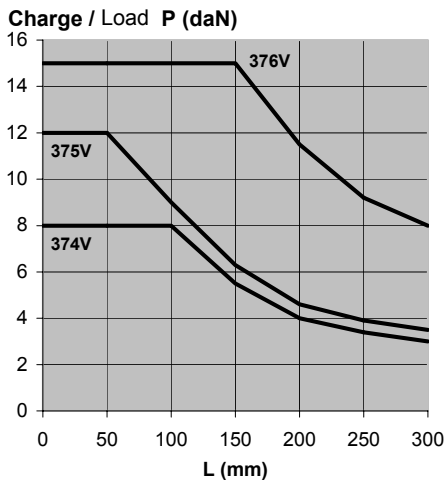
Masse suppl. : 0,650 kg

Pour rechange, module seul Réf : **3596503**

Temps de rotation : 0,2 s
 Répétabilité : 0,02 mm

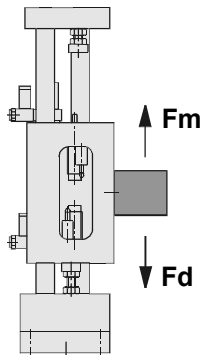


Charges admissibles / Admissible payload :



Pour une plus grande rigidité, il est préconisé de fixer le module par la plaque supérieure également.
For a bigger rigidity, it's recommended to fix the module by the superior plate too.

Efforts pratiques du vérin / Effective force of the cylinder :

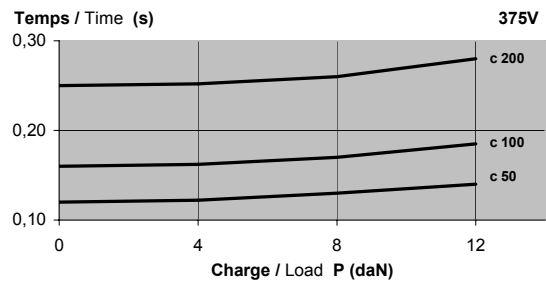
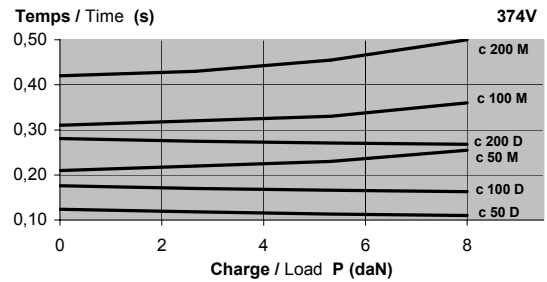


Modèle / Model	374V	375V	376V
Fm (daN)	20	20	30
Fd (daN)	17	17	28

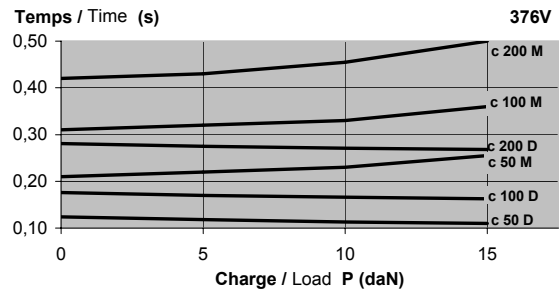
(à / at 5 bars)

Temps de translation* / Translatory time* :

: descente (D) : montée (M)



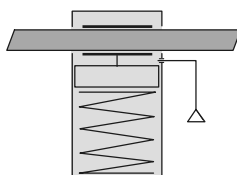
Temps obtenus avec un équilibrage précis de la masse, identiques pour la descente et la montée.
Time obtained with a precise weight balancing, identical for go down and go up.



* Temps minimum - Ajouter les temps de réponse des organes de commande
* Minimum time - Add the answer time of the control part

BLOQUEUR DE TIGE :

Il permet le maintien en position du manipulateur en cas de coupure d'air, d'électricité ou de chute de pression (suivant le câblage effectué).

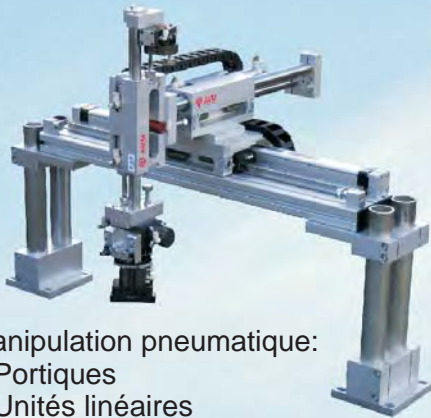


ROD LOCK :

It permits the manipulator to hold in position in case of air cut, power cut or pressure fall (according to the connecting).

Pour modèle / for model	375V	376V
Masse / Weight (à ajouter au manipulateur / to add) (kg)	0,430	0,480
Force de maintien / maintenance power (N)	350	350
Pression de service / using pressure (mini/maxi) (bar)	3 / 8	3 / 8

Notre gamme de produits / Our products range



Manipulation pneumatique:

- Portiques
- Unités linéaires
- Modules rotatifs
- Pinces de préhension



Guidages pour vérins pneumatiques:

- Unités de guidage en H (Classique, Renforcée, Lourde)
- Unités de guidage en U (Classique, Légère)
- Unités linéaires
- Chariots à billes
- Guidages en Inox
- Guidages modulaires (paliers, accouplements, colonnes)



Vérins guidés compacts



Tables manuelles:

- Tables simples
- Tables à vis trapézoïdales
- Tables d'élévation
- Tables à pas inversé
- Mini-tables



Guidages pour motorisation électrique:

- Tables à vis à billes ou vis trapézoïdale
- Unités de guidage pour vérins à vis
- Guidages en Inox pour actionneurs à tige
- Unités linéaires pour moteurs LinMot



Produits sur cahier des charges



**ZA - 16 rue du Rimbach
F - 68190 RAEDERSHEIM**

Tél : +33 (0)3.89.83.69.40

Fax: +33 (0)3.89.83.69.41

avm@avm-automation.fr

www.avm-automation.fr