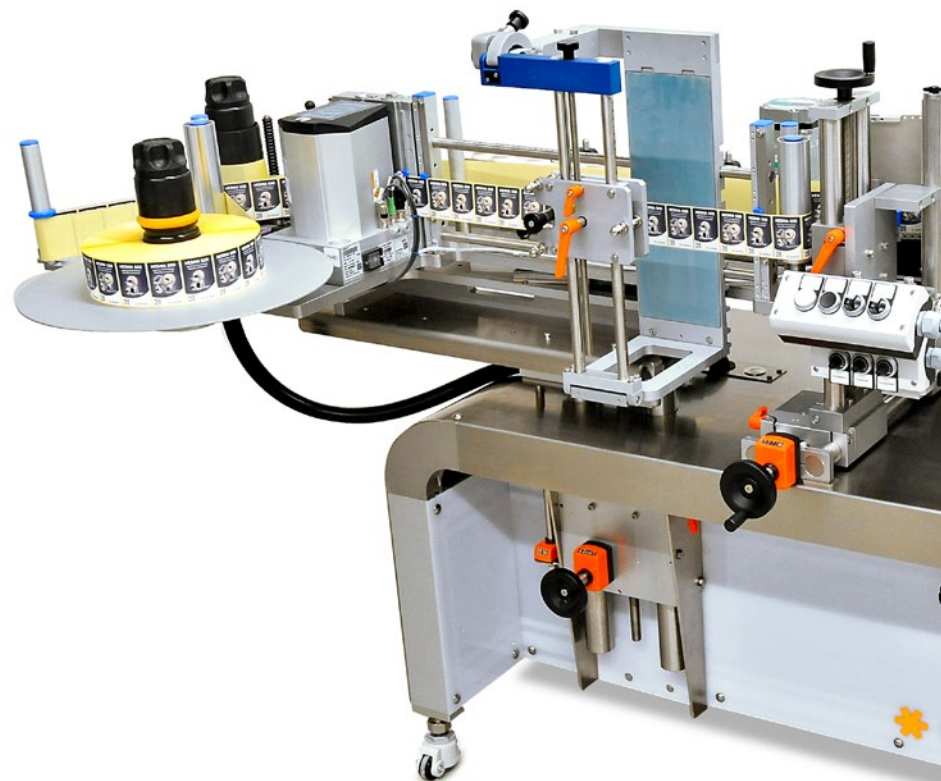


Rundum-Etikettierung

Warum sollte
Präzision eine Frage
des Preises sein?



Rundum-Etikettierung

Die 152C realisiert exaktes Etikettieren kostengünstig

Diese Maschine ist schon immer ein Bestseller und bleibt es auch im neuen Clean Design: mit einer höheren modularen Flexibilität, schnelleren Bestellprozessen, idealer Reinigungsmöglichkeit und verbesserter Nachhaltigkeit. Die 152C konzentriert sich auf das Wesentliche, überzeugt durch eine erstaunliche Leistung und bietet schnelle Amortisation. Dafür sorgt neben dem eingesetzten Hochleistungs-Etikettierer die wartungsfreundliche Lösung mit Anwalzband und Gegendruckplatte. Ist Präzision selbst bei besonders kniffligen Produkten gefragt, kommt die optionale Rollenprisma-Technologie zum Einsatz.



Beste Ergebnisse

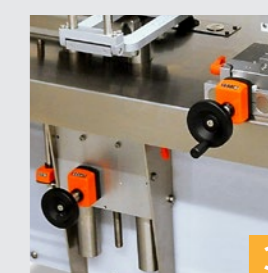
Mit dem neuen HERMA 500 setzen Sie in jeder Hinsicht auf Spitzenleistung. Innovative Menüführung via Touchscreen und modernste Schnittstellen sind nur einige Highlights dieses Technologieträgers.



Dank der Lösung mit Anwalzband und Gegendruckplatte eignet sich die Maschine für ein sehr breites Spektrum an zylindrischen Produkten.



Die 152C spart wertvolle Zeit. Die meisten Einstellungen lassen sich werkzeuglos vornehmen.



Sinnvolle Optionen

Durch Verwendung eines Rollenprismas wird der Spiralversatz nahezu vollständig eliminiert und selbst ausgerichtetes Etikettieren gelingt perfekt.



Der Einbau einer Druckeinheit wie zum Beispiel Heißpräger oder Thermotransferdrucker ist problemlos möglich.

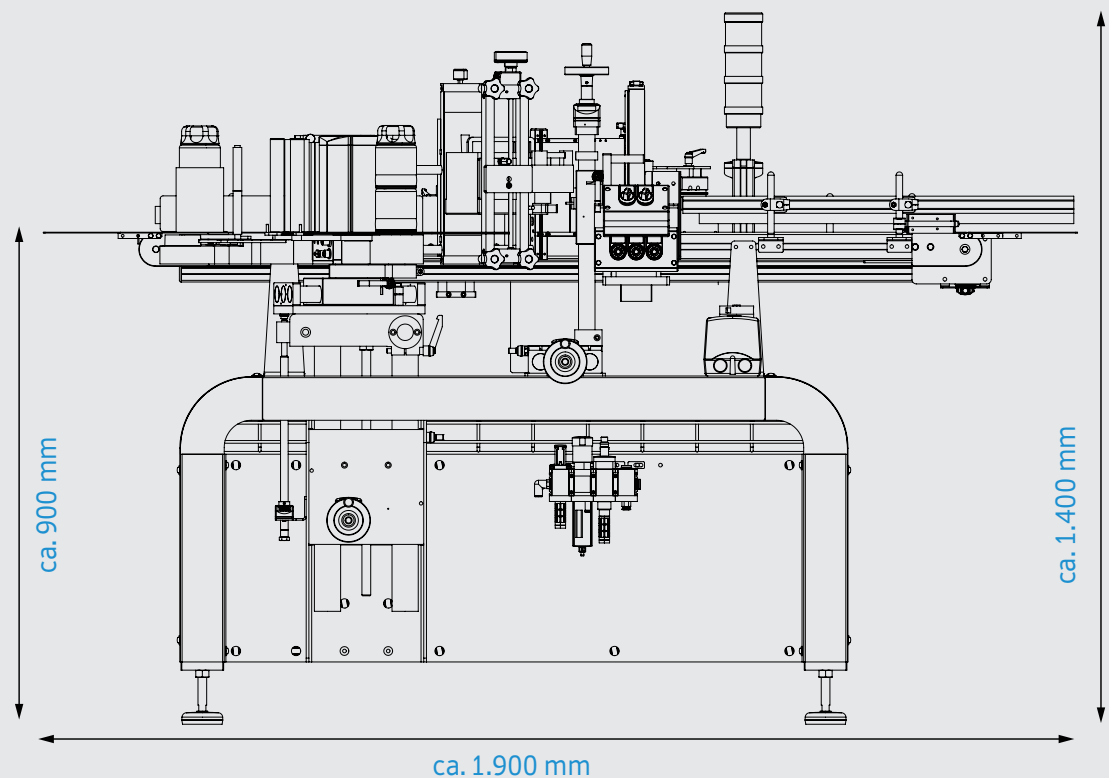


Die 152C meistert vielfältige Einbausituationen und Produktionsumgebungen. Das Transportband ist wahlweise in den Breiten 100 und 150 mm erhältlich, bei einer Länge von jeweils 1.540 mm.



Technische Daten

Etikettierart:	Rundum-Etikettierung
Produkteigenschaften:	Zylindrisch und standfest
Produktmaße:	Rundum-Etikettierung Anwalzband: 30 - 150 x 30 - 250 mm (D x H) Rundum-Etikettierung Rollenprisma: 20 - 100 x 30 - 250 mm (D x H)
Etikettenmaße:	15 - 240 x 30 - 315 mm (B x L)
Leistung:	Mit Anwalzband bis zu 200 Produkte/Minute Mit Rollenprisma bis zu 75 Produkte/Minute
Netzanschluss:	230 V, 50 Hz, 1 Phase
Druckluftanschluss:	6 bar
Drucker:	Verschiedene Heißpräger und Thermotransferdrucker (optional)
Komponenten:	Transportband, Seitenführungen für Produkte, Rollenvereinzeler, Etikettierer, Anwalzband mit Gegendruckplatte
Optionen:	Überleitbleche am Ein- und Auslauf, Ausführung fahrbar, digitale Positionsanzeigen, Rollenprisma mit Anwalzrolle, ausgerichtete Rundum-Etikettierung, Kontrolle Auslaufstau, Signalsäule
Hinweis:	Bei Einsatz von Optionen können die genannten Daten abweichen



152C

HERMA GmbH
Geschäftsbereich Etikettiermaschinen
Heinrich-Hermann-Straße 14 • D-70794 Filderstadt
Tel. +49 (0) 711 / 7702-6012
www.herma.de/maschinen
maschinen@herma.de