

HD SERIES

HYSTERESE-LEISTUNGSBREMSEN

MAGTROL bietet 3 Typen von Leistungsbremsen zur Lastaufnahme an: Hysterese (**HD Series**), Wirbelstrom (**WB Series**) und Magnetpulver (**PB Series**). Jede Leistungsbremsenart hat Vorteile und Einschränkungen und die Wahl der richtigen Bremse hängt weitgehend von der Art der durchzuführenden Tests ab. Mit über 50 vorhandenen Modellen, stehen die Magtrol-Verkäufer gerne zur Verfügung, Ihnen bei der Auswahl des richtigen Leistungsprüfstands für Ihre Prüfanforderungen zu helfen.

MERKMALE

- 16 StandardType mit Nenndrehmomenten von 18 mN·m to 56.5 N·m
- 14 Hochgeschwindigkeitsmodelle verfügbar
- Hystereseprinzip, garantiert ein präzises, drehzahlunabhängiges Drehmoment
- Motorenprüfung: vom Leerlauf bis zum blockierten Rotor durchführbar
- Drehmomenteinheiten nach SI. (englische und metrische Einheiten auf Anfrage erhältlich)
- Genauigkeit : $\pm 0.25\%$ (Skalenendwert)
- Kühlluftsensor: Als Schutz gegen Überhitzen und Fehlbedienungen
- Grundplatten : kurze oder lange Ausführung
- Kundenspezifische Konfigurationen für spezifische Drehmoment- und Drehzahlenanforderungen
- Einfache Kalibrierung



Bild 1: HD-700 | Hysterese-Leistungsbremse

BESCHREIBUNG

Die Hysterese-Leistungsbremsen der Reihe HD sind vielseitig einsetzbar und hervorragend geeignet für Prüfaufgaben im mittleren Leistungsbereich bis maximal 14 kW bei intermittierendem Betrieb. Mit einem Hysterese-Bremssystem ausgerüstet erzeugt die Leistungsbremse schon im Stillstand ein Drehmoment. Der Motorprüfling kann demzufolge ab Leerlauf bis zum blockierten Rotor ausgemessen werden. Die Kühlung der Bremse erfolgt je nach Typ entweder durch Konvektion, oder mittels Druckluft. Da die Hysterese-Leistungsbremsen keine Wasserkühlung besitzen, werden ihre Leistungskennlinien sowohl für den kontinuierlichen als auch für den intermittierenden Betrieb angegeben. Alle Hysterese-Leistungsbremsen von Magtrol verfügen über eine Genauigkeit von $\pm 0.25\%$ vom Skalenendwert, abhängig vom Typ und dessen Konfiguration.

Zur optimalen Integration in das Messsystem bietet Magtrol kurze und lange Grundplatten an. Die kurze Grundplatte erleichtert die Motormontage auf Tischplatten mit T-Nuten und verstellbaren Motorbefestigungen. Die lange Grundplatte eignet sich hingegen bestens bei Prüfungen auf Tischplatten.

EINSATZ

Die Motorenprüfsysteme von Magtrol werden weltweit von der überwiegenden Mehrzahl der führenden Hersteller, Anwender und Zertifizierungsinstitute für kleine und mittlere Elektro-, Pneumatik-, Hydraulik- und auch Verbrennungsmotoren eingesetzt. Magtrol liefert Motorenprüfsysteme an eine Vielzahl verschiedenster Industrien, wie Haushaltgeräte, Automobile, Flugzeuge, Computer, Hochspannungsanlagen, Gartenpflege, Medizinal- und Dentalgeräte, Elektromotoren, Bürogeräte und Elektrowerkzeuge.

WAHL DER LEISTUNGSBREMSE

Die Hysterese-Leistungsbremsen von Magtrol decken ein breites Drehmoment-, Drehzahl- und Leistungsspektrum ab. Die korrekte Wahl einer Leistungsbremse für eine Motorenprüfung setzt die genaue Kenntnis des von der Leistungsbremse zu erzeugenden **maximalen Drehmoments, der Drehzahl und Leistung** voraus.

MAXIMALES DREHMOMENT

Die Magtrol-Hysterese-Leistungsbremsen entwickeln drehzahlunabhängig ihr maximales Bremsmoment über den ganzen Drehzahlbereich bis zum Stillstand. Dies erlaubt es, nicht nur das Nennmoment sondern die gesamte Drehmomentkurve inklusive Kippmoment und Drehmoment bei blockiertem Motor zu prüfen. Leistungsbremsen sollten auf das maximal benötigte Drehmoment, bzw. auf die Maximalleistung ausgelegt werden.

MAXIMALE DREHZAHL

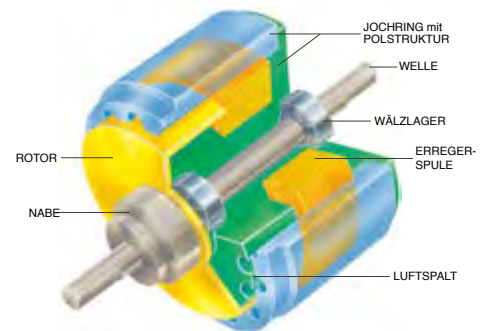
Diese Angabe muss unabhängig von Drehmoment und Leistung betrachtet werden. Sie entspricht der maximalen Drehzahl, bei welcher die Leistungsbremse sicher im Leerlauf oder schwach belastet betrieben werden kann. Bei der Maximaldrehzahl steht das volle Drehmoment jedoch nicht zur Verfügung.

Bei der Auslegung muss der Maximalleistung der Leistungsbremse höchste Priorität zugestanden werden, damit die resultierende Wärme sicher abgeleitet und eine Beschädigung verhindert werden kann.

FUNKTIONSPRINZIP

Die Hysterese-Leistungsbremsen von Magtrol absorbieren die Leistung mittels eines einzigartigen Hysteresesystems, welches berührungslos ein drehzahlunabhängiges Drehmoment erzeugt. Die Hysteresebremse generiert ein Drehmoment mit den folgenden zwei Komponenten : Eine netzförmig angelegte Polstruktur und eine aus Spezialstahl gefertigte Rotor/Welleneinheit.

Bei nicht erregtem Jochring kann der Rotor frei drehen. Erzeugt aber eine Feldspule oder ein Magnet über die Polstruktur ein magnetisches Feld im Luftspalt, wird der Rotor gebremst und es entsteht ein Drehmoment.



MAXIMALE LEISTUNG

Dieser Wert entspricht der vom Bremssystem maximal absorbierten und abstrahlbaren Wärmeenergie, die durch die Belastung des Prüflings entsteht. Die durch die Leistungsbremse absorbierte, in Wärmeenergie umgewandelte Leistung ist eine mathematische Funktion vom auf den Prüfling applizierten Drehmoment (**T**) und der daraus resultierenden Drehzahl (**n**) des Prüflings. Dieser Zusammenhang wird in der folgenden Basisleistungsberechnung (**P**) dargestellt:

$$\begin{aligned} \text{SI: } & \mathbf{P [W] = T [N \cdot m] \times n [\text{min}^{-1}] \times (1.047 \times 10^{-1})} \\ \text{English: } & \mathbf{P [W] = T [\text{lb} \cdot \text{in}] \times n [\text{rpm}] \times (1.183 \times 10^{-2})} \\ \text{Metric: } & \mathbf{P [W] = T [\text{kg} \cdot \text{cm}] \times n [\text{rpm}] \times (1.027 \times 10^{-2})} \end{aligned}$$

Die Regler, Anzeigen und Software von Magtrol berechnen die Pferdestärken: 1 [hp] = 550 [lb·ft/s].

$$\text{Entsprechend: } \mathbf{P [hp] = P [W] / 745.7}$$

Die Wärmeabgabekapazität der Bremsen hängt von der Belastungsdauer ab. Deshalb wird zwischen einem Leistungsnennwert für Dauerbelastung und einem solchen für einen Lastbetrieb von 5 Minuten unterschieden.

M-TEST - MOTOR TESTING SOFTWARE



Magtrol's M-TEST ist eine, auf Windows® basierende, innovative Motorprüfsoftware zur Datenerfassung. In Verbindung mit einem programmierbaren Leistungsbremsen-Controller von Magtrol (z.B. DSP 7000) ist M-TEST mit jeder Leistungsbremse oder Drehmomentmesswelle von Magtrol einsetzbar, um die Leistungsmerkmale des zu prüfenden Motors zu erfassen. Bis zu 63 Parameter werden unter Verwendung der umfassenden Test- und Grafikfunktionen von M-TEST berechnet und angezeigt.

Magtrol's M-TEST ist eine, auf Windows® basierende, innovative Motorprüfsoftware zur Datenerfassung. In Verbindung mit einem programmierbaren Leistungsbremsen-Controller von Magtrol (z.B. DSP 7000)

Als integraler Bestandteil jedes Magtrol-Motortestsystems werden mit M-TEST Rampen-, Kurven-, manuelle, Pass/Fail-, Auslauf-, Überlastungs- und Auslösetests durchgeführt, um die Leistungsfähigkeit des Prüfstands zu optimieren. Die flexible, in LabVIEW™ geschriebene M-TEST-Software ist in der Lage, eine Vielfalt von Motoren in diversen Konfigurationen zu testen. Die von diesem benutzerfreundlichen Programm erzeugten Daten können in tabellarischer oder grafischer Form gespeichert, angezeigt und gedruckt werden und lassen sich leicht in eine Tabellenkalkulation importieren.

Bei zusätzlichen Testanforderungen an den Motor oder um besondere Kundenwünsche zu erfüllen, kann Magtrol auch kundenspezifische Änderungen an der Software vornehmen.

SYSTEMKONFIGURATIONEN

UNGEREGELTE SYSTEME

Von Magtrol sind sowohl manuell gesteuerte Systeme, als auch PC-gestützte Regelsysteme erhältlich. Ein typisches manuelles System setzt sich zusammen aus einer HD-Leistungsbremse und einem Dynamometer-Controller DSP7000 von Magtrol. Optional kann zur Erfassung von Strom, Spannung und der Ermittlung des Leistungsfaktors ein Ein- oder Dreiphasen-Leistungsmessgerät in das System integriert

werden. Ungeregelte Systeme werden oft für die schnelle Entscheidung in Produktionslinien und bei Eingangskontrollen eingesetzt zur Abklärung, ob das Produkt den Anforderungen entspricht oder nicht (pass/fail-Test). Der Dynamometer-Controller DSP7000 ist standardmässig mit der pass/fail-Prüf-funktion ausgerüstet.

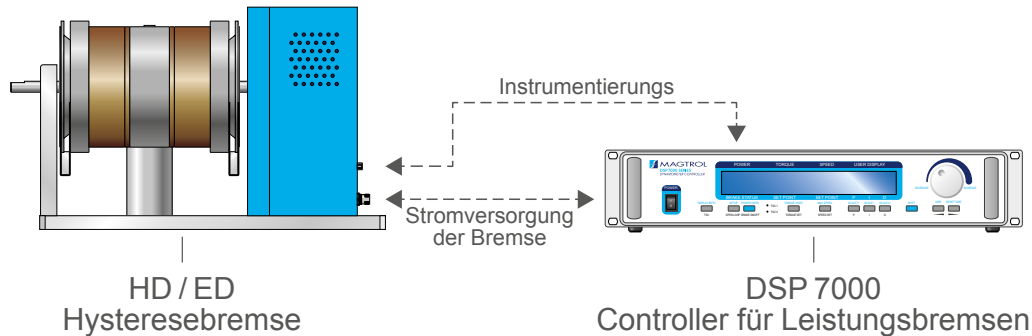


Fig. 2: Leistungsbremse mit Dynamometer-Controller DSP7000

GEREGELTE SYSTEME

In geregelten Systemen werden die Daten über einen mit der M-TEST Software ausgerüsteten PC, dem programmierbaren Controller DSP 7000 und den entsprechenden Schnittstellenkarten und -kabeln erfasst. Der Dynamometer-Controller DSP7000 zeigen nebst Drehmoment und Drehzahl die

berechneten Werte für die Leistung an (in Watt oder PS). Ein- oder Dreiphasen Leistungsmessgeräte, welche zur Ermittlung des Wirkungsgrads unbedingt erforderlich sind, können genauso problemlos in ein solches System integriert werden wie die Temperaturhardware.

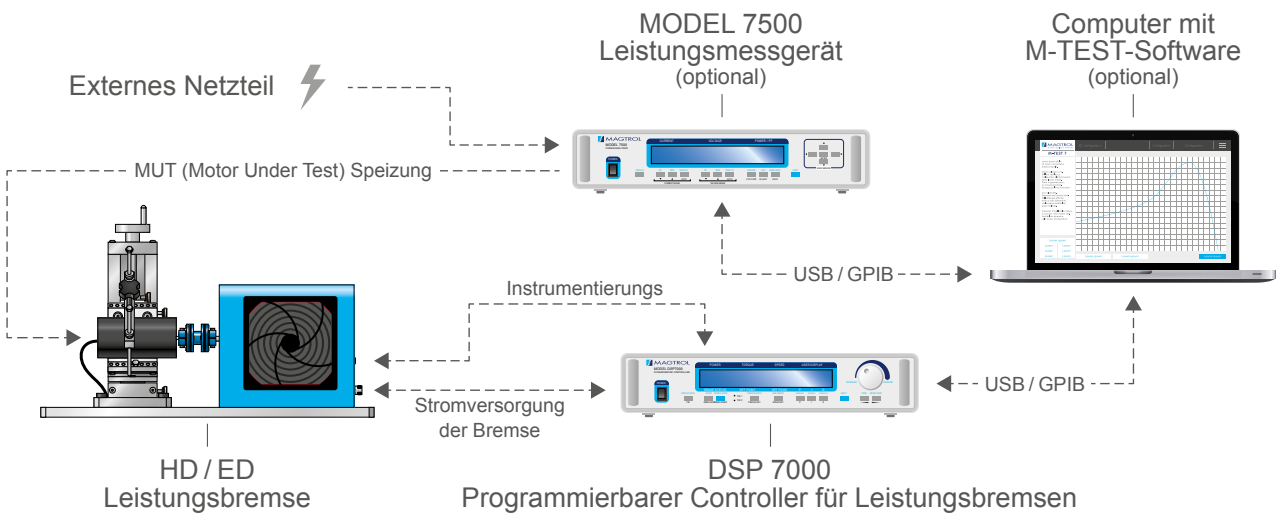


Bild 3: Leistungsbremsen HD Series mit Leistungsanalysator MODEL 7500, programmierbarem Dynamometer-Controller DSP 7000 und Steuer- und Erfassungssoftware M-TEST

TECHNISCHE DATEN

NENNWERTE									
MODELL	DREHMOMENTMESS-EINHEITEN-CODE ^{a)}	MAX. DREHMOMENT-BEREICH	REST-DREHMOMENT (NICHT ERREGT) bei 1000 min ⁻¹	NENN EINGANGS-TRÄGHEITE	MAX. LEISTUNG		MAX. GESCHWINDIGKEIT ^{e)}		BREMSENKÜHLUNG
					5 min	DAUER-BETRIEB ^{b)}	STANDARD	HOHE GESCHWINDIGKEIT	
		N·m	mN·m	kg·m ²	W	W	min ⁻¹	min ⁻¹	
HD-106	5C	0.018	0.056	9.54 x 10 ⁻⁷	35	7	30 000	50 000	Konvektion
HD-100	5C	0.08	0.64	4.61 x 10 ⁻⁶	75	20	25 000	40 000	Konvektion
HD-400	5C	0.28	2	2.10 x 10 ⁻⁵	200	55			Konvektion
HD-500	5C	0.85	5	1.09 x 10 ⁻⁴	400	80			Konvektion
HD-510	5C			1.09 x 10 ⁻⁴	750	375			Druckluft ^{c)} (0.2 m ³ /min bei 0.12 bar)
HD-505	5C	1.7	10	2.18 x 10 ⁻⁴	800	160			Konvektion
HD-515	5C			2.18 x 10 ⁻⁴	1500	900			Druckluft ^{c)} (0.28 m ³ /min bei 0.3 bar)
HD-700	5C	3.1	13	7.47 x 10 ⁻⁴	700	150			Konvektion
HD-710	5C			7.47 x 10 ⁻⁴	1500	935			Kühler ^{d)}
HD-705	5C	6.2	23	1.49 x 10 ⁻³	1400	300			Konvektion
HD-715	5C			1.49 x 10 ⁻³	3400	3000			Refroidisseur ^{d)}
HD-800	5C	14.0	100	6.01 x 10 ⁻³	2800	1800	N/A	Druckluft ^{c)} (0.4 m ³ /min bei 0.7 bar)	
HD-810	5C			6.01 x 10 ⁻³	3500	3000	15 000	Kühler ^{d)}	
HD-805	5C	28.0	140	1.19 x 10 ⁻²	5300	2250	N/A	Druckluft ^{c)} (0.42 m ³ /min bei 1 bar)	
HD-815	5C			1.19 x 10 ⁻²	7000	6000	15 000	Kühler ^{d)}	
HD-825	5C	56.5	400	2.51 x 10 ⁻²	14 000	12 000	8 000	10 000	Kühler ^{d)}

a) Alle «5C»-Leistungsbremsen haben einen 5V Spannungsausgang.
Für Spezifikationen der Modelle «6C» (englische Einheiten), «7C» (metrische Einheiten) oder «8C» (SI-Einheiten) wenden Sie sich bitte an unsere Vertriebsmitarbeiter.

b) Der Dauerbetrieb bei Nennleistung ist für einen Zeitraum von maximal vier Stunden zulässig. Jedoch kann der Betrieb bei hohen Temperaturen über einen längeren Zeitraum einen vorzeitigen Lager- und Bauteilausfall bewirken. Die Limitierung der Taktdauer und Regulierung der Bauteiltemperaturen verhindert vorzeitige Betriebsstörungen. Bei erwünschter Dauerbelastung über eine längere Zeitspanne, sollte eine Bauteiltemperatur von 100°C nicht überschritten werden.

Die Temperaturkontrolle an der Bremsenoberfläche dient als Referenz.

c) Benötigt eine Luftkühlung, die vom Benutzer bereitgestellt wird. Diese Geräte verfügen standardmäßig über ein Regler- und Filterpaket.

d) Der Kühler ist im Lieferumfang enthalten

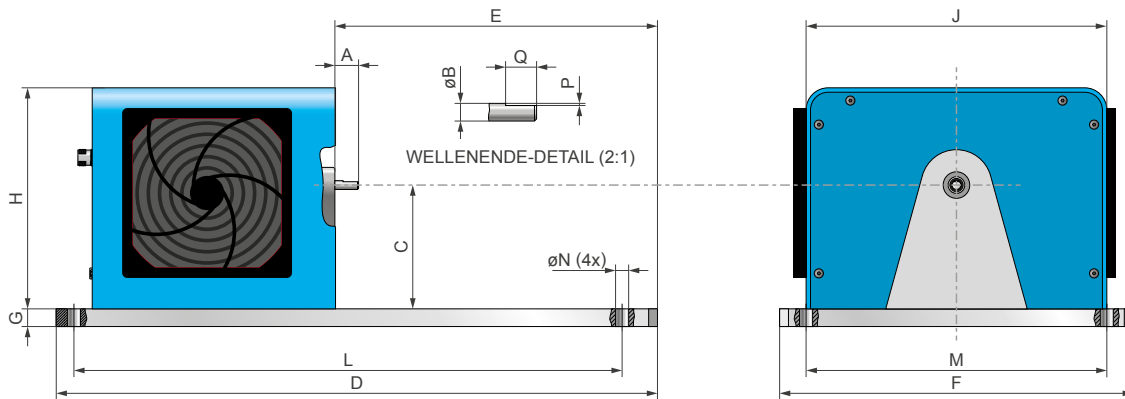
e) Die maximale Drehzahl hängt von der Art der Passfeder (falls vorhanden) ab, die an der Welle verwendet wird. Wenn nicht anders angegeben, wird die Dynamometerwelle ohne Passfedernut gefertigt.

LEISTUNGSBEDARF

MODELL	SPANNUNG	VA
HD-1XX-5C1, HD-4XX-5C1, HD-5XX-5C1	120 V	30
HD-1XX-5C2, HD-4XX-5C2, HD-5XX-5C2	240 V	
HD-800-5C1, HD-810-5C1	120 V	65
HD-800-5C2, HD-810-5C2	240 V	
HD-805-5C1, HD-815-5C1	120 V	130
HD-805-5C2, HD-815-5C2	240 V	
HD-825-5C1	120 V	N/A
HD-825-5C2	240 V	

ABMESSUNGEN HD-100 / 400 / 500

HD-100 / 400 / 500 SERIES, MIT LANGER GRUNDPLATTE



HD-100 / 400 / 500 SERIES, MIT KURZER GRUNDPLATTE

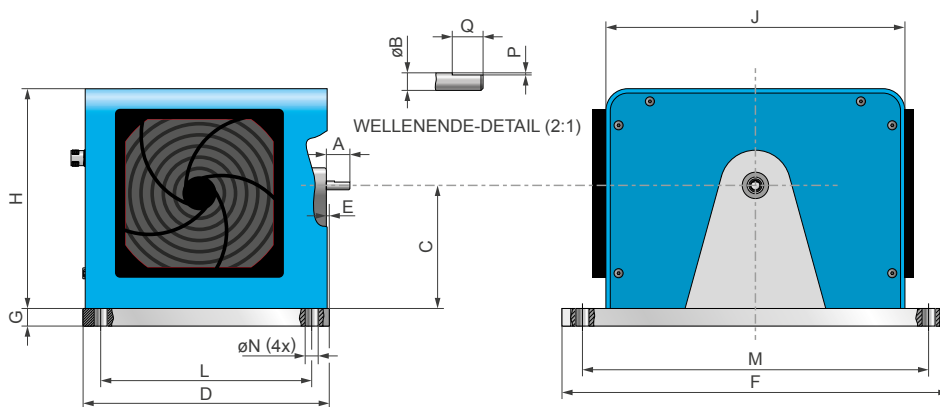


Bild 4: HD-400 | Leistungsbremse mit kurzer Grundplatte

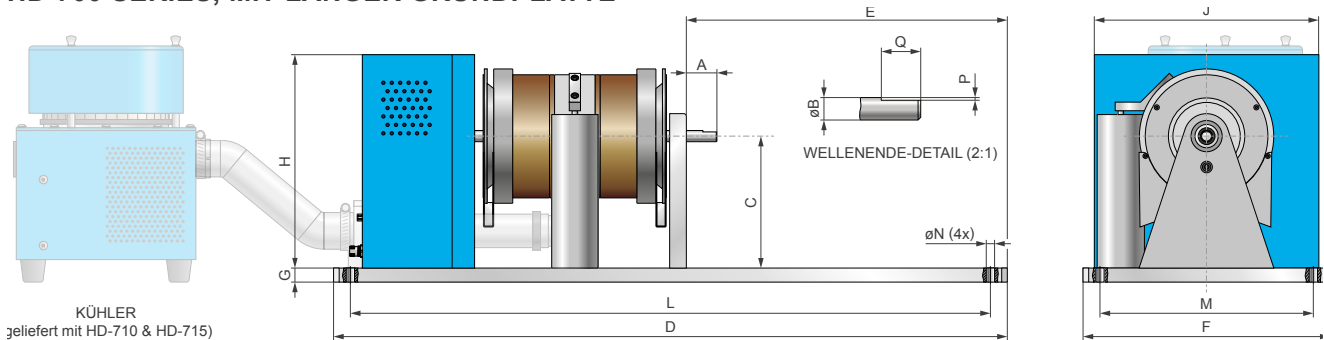
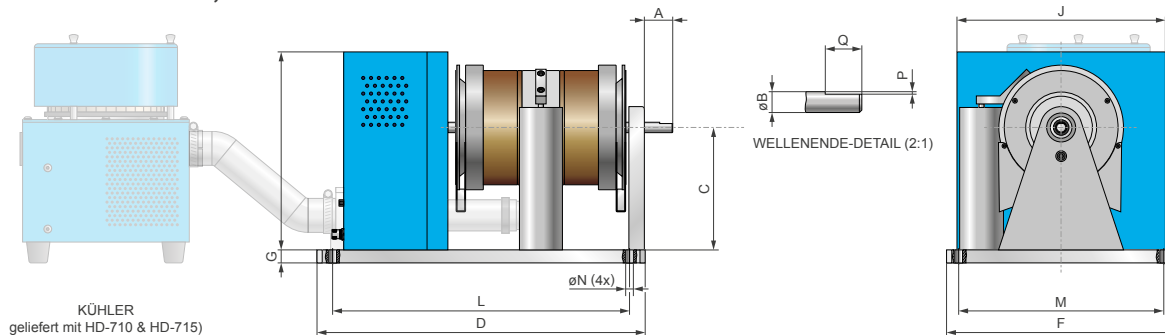
MERKE: Die Originalabmessungen sind in englischen Einheiten (inches) angegeben und wurden umgerechnet. Alle Werte in dieser Tabelle sind in metrischen Einheiten und in Millimetern angegeben. Die Originalabmessungen sind auf Anfrage erhältlich oder können im englischen Datenblatt eingesehen werden.

MODELL	A	ØB	C	D	E	F	G	H	J	L ^{a)}	M ^{a)}	ØN	P	Q	Gewicht
HD-100/400/500 SERIES - LANGER GRUNDPLATTE															
HD-106	12.7	3.167 ^(0.005)	88.9	432	238.3	254	12.7	159	216	394	216	9.4	0.38	9.53	5.4 kg
HD-100	19.1	4.763 ^(0.013)			0.64								9.53	5.7 kg	
HD-400	17.0	6.342 ^(0.005)			0.76								11.13	6.8 kg	
HD-500	22.2	9.525 ^(0.013)	101.6	508	231.9	279.4	12.7	159	216	470	250	9	1.19	9.53	7.3 kg
HD-510					N/A ^{b)}										
HD-505					1.27								9.53	8.1 kg	
HD-515					244.9								N/A ^{b)}		
HD-100/400/500 SERIES - KURZER GRUNDPLATTE															
HD-106	12.7	3.167 ^(0.005)	88.9	177.8	8.4	279.4	12.7	159	216	152.4	250	9	0.38	9.53	3.4 kg
HD-100	19.1	4.763 ^(0.013)			0.64								9.53	3.6 kg	
HD-400	17.0	6.342 ^(0.005)			0.76								11.13	5.0 kg	
HD-500	22.2	9.525 ^(0.013)	101.6	203.2	3.2	279.4	12.7	159	216	177.8	250	9	1.19	9.53	5.4 kg
HD-510					N/A ^{b)}										
HD-505					241.3								2.6	215.9	1.27
HD-515				260.4						234.9			N/A ^{b)}		

a) Die Angaben entsprechen den Abständen zwischen den Montagelöchern. Jede Grundplatte ist mit 4 Montagebohrungen ausgestattet.

b) haft Flats sind bei Hochgeschwindigkeitsmodellen nicht verfügbar.

NOTE : 3D STEP-Dateien des meisten unserer Produkte finden Sie unter: www.magtrol.com oder auf Anfrage

ABMESSUNGEN HD-700
HD-700 SERIES, MIT LANGER GRUNDPLATTE

HD-700 SERIES, MIT KURZER GRUNDPLATTE


MERKE: Die Originalabmessungen sind in englischen Einheiten (inches) angegeben und wurden umgerechnet. Alle Werte in dieser Tabelle sind in metrischen Einheiten und in Millimetern angegeben. Die Originalabmessungen sind auf Anfrage erhältlich oder können im englischen Datenblatt eingesehen werden.

MODELL	A	ØB	C	D	E	F	G	H	J	L ^{a)}	M ^{a)}	ØN	P	Q	Gewicht
HD-700 SERIES - LANGER GRUNDPLATTE															
HD-700	31.8	12.692 _(0.005)	149.2	609.6	323.9	279.4	15.9	241.3	254	571.5	241.3	9.5	1.6	15.9	17.6 kg
HD-710				660.4	345.2					N/A ^{b)}			20.3 kg		
HD-705				711.2	346.0					1.6			15.9	23.5 kg	
HD-715				762.0	363.0					N/A ^{b)}			26.6 kg		
HD-700 SERIES - KURZER GRUNDPLATTE															
HD-700	31.8	12.692 _(0.005)	149.2	288.0	2.2	279.4	15.9	241.3	254	250.0	250	9.5	1.6	15.9	13.6 kg
HD-710				317.5						N/A ^{b)}			16.3 kg		
HD-705				367.0						1.6			15.9	19.5 kg	
HD-715				400.0						N/A ^{b)}			22.7 kg		

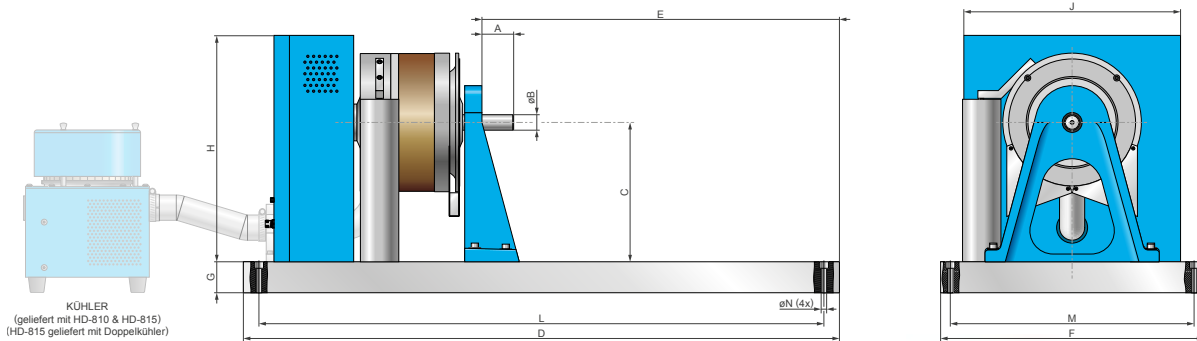
a) Die Angaben entsprechen den Abständen zwischen den Montagelöchern. Jede Grundplatte ist mit 4 Montagebohrungen ausgestattet.

b) Shaft Flats sind bei Hochgeschwindigkeitsmodellen nicht verfügbar.

NOTE : 3D STEP-Dateien des meisten unserer Produkte finden Sie unter: www.magtrol.com oder auf Anfrage

ABMESSUNGEN HD-800

HD-800 SERIES, MIT LANGER GRUNDPLATTE



HD-800 SERIES, MIT KURZER GRUNDPLATTE

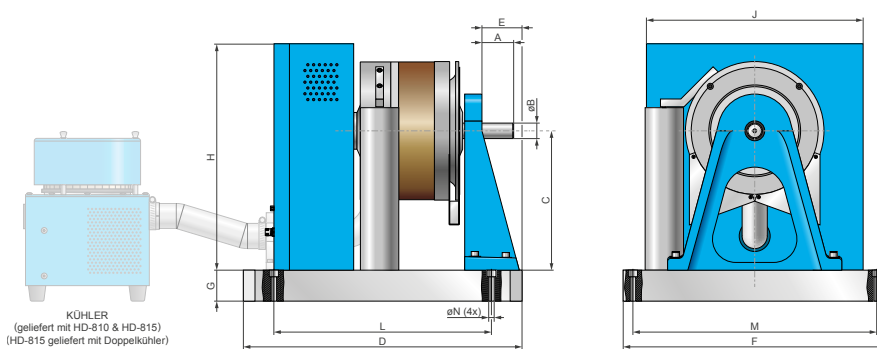


Fig. 5: HD-810 | Leistungsbremse mit kurzer Grundplatte und Kühler

MERKE: Detaillierte Abmessungen der T-Nuten-Bodenplatte finden Sie auf der Magtrol-Website.

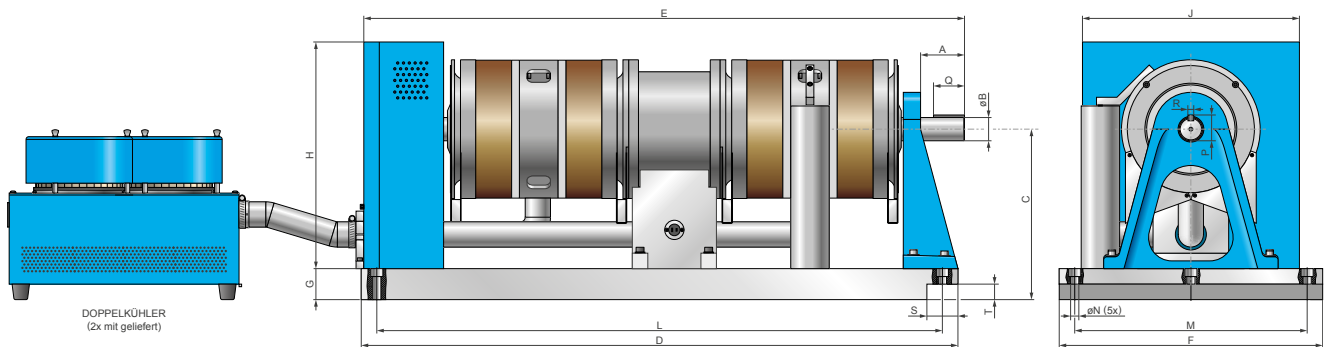
MERKE: Die Originalabmessungen sind in englischen Einheiten (inches) angegeben und wurden umgerechnet. Alle Werte in dieser Tabelle sind in metrischen Einheiten und in Millimetern angegeben. Die Originalabmessungen sind auf Anfrage erhältlich oder können im englischen Datenblatt eingesehen werden.

MODELL	A	øB	C	D	E	F	G	H	J	L ^{a)}	M ^{a)}	øN	Gewicht
HD-800 SERIES - LANGER GRUNDPLATTE													
HD-800	54	25.4 ^(0/0.005)	228.6	978	605	432	50.8	371	356	927	381	13.5	107.2 kg
HD-810	52				587								105.3 kg
HD-805	54				522								129.7 kg
HD-815					462								130.1 kg
HD-800 SERIES - KURZER GRUNDPLATTE													
HD-800	54	25.4 ^(0/0.005)	228.6	438	65	432	50.8	371	356	350	400	9	76.2 kg
HD-810	52			457	66					357			74.4 kg
HD-805	54			520	65					400			103.4 kg
HD-815				584	66					485			107.0 kg

a) Die Angaben entsprechen den Abständen zwischen den Montagelöchern. Jede Grundplatte ist mit 4 Montagebohrungen ausgestattet.

NOTE : 3D STEP-Dateien des meisten unserer Produkte finden Sie unter: www.magtrol.com oder auf Anfrage

ABMESSUNGEN HD-825



Der Dynamometer HD-825 ist auch mit einer langen Grundplatte erhältlich; in diesem Fall wird er auf einen Dynamometertisch (TAB 0825L) gestellt. Bitte kontaktieren Sie Ihren Vertriebsmitarbeiter für weitere Einzelheiten.

Merke: Die Originalabmessungen sind in englischen Einheiten (inches) angegeben und wurden umgerechnet. Alle Werte in dieser Tabelle sind in metrischen Einheiten und in Millimetern angegeben. Die Originalabmessungen sind auf Anfrage erhältlich oder können im englischen Datenblatt eingesehen werden.

MODELL	A	øB	C	D	E	F	G	H	J	L ^{a)}	M ^{a)}	øN	P	Q	R	S	T	Gewicht
HD-825	72	38.1 _(0,013)	279.4	978	989	432	50.8	422	356	927	381	13.7	32.69	50.8	9.53	50.8	25.4	181.4 kg

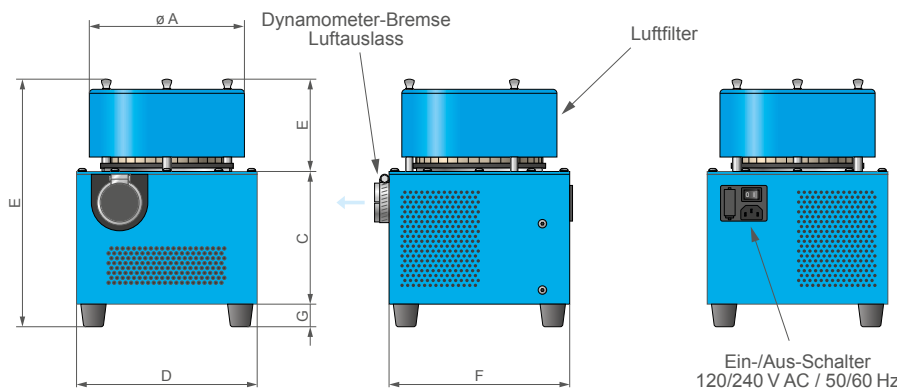
a) Die Angaben entsprechen den Abständen zwischen den Montagelöchern. Jede Grundplatte ist mit 4 Montagebohrungen ausgestattet.

KÜHLER

LEISTUNGSBEDARF

MODELL	VOLTAGE	VA	MODELL	VOLTAGE	VA
BL-001	120 V	600	BL-002	120 V	1000
BL-001A	240 V	500	BL-002A	240 V	

- Modelle HD-710, HD-715 & HD-810 sind mit Kühler BL-001 geliefert.
- Modell HD-815 ist mit Kühler BL-002 geliefert.
- Modell HD-825 ist mit zwei Kühler BL-002 geliefert (eine für jeden Dynamometer).



Lassen Sie ca. 150 bis 200 mm Abstand zwischen der Rückseite des Dynamometers und dem Kühler, um den Einbau des Anschlussmaterials (im Lieferumfang enthalten) zu ermöglichen.

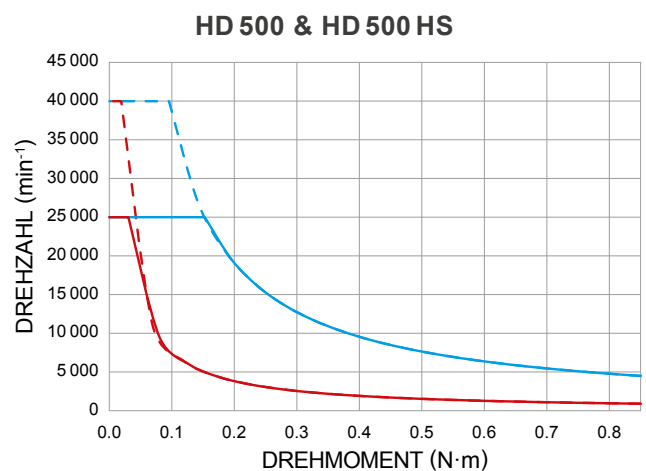
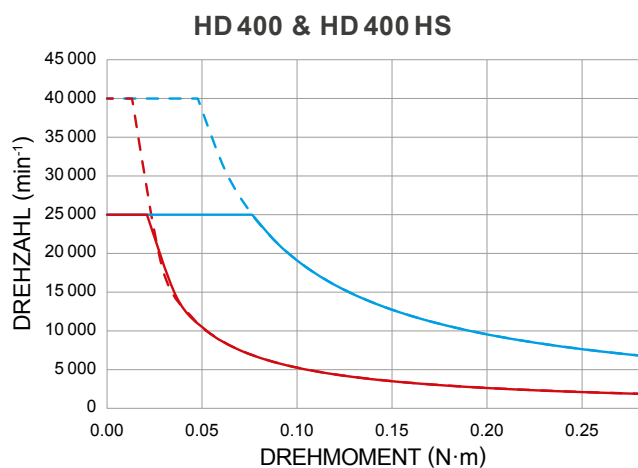
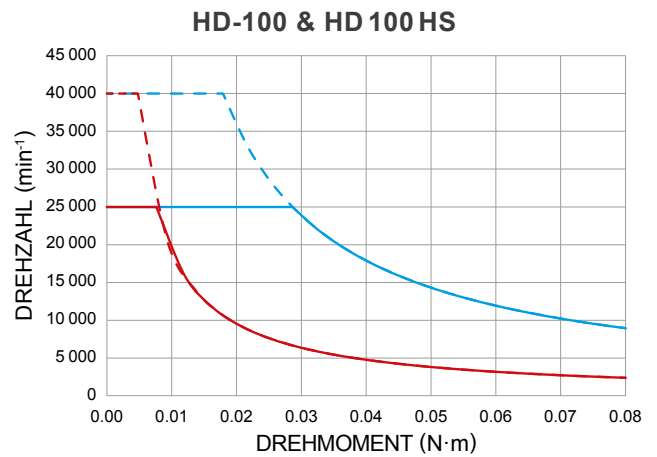
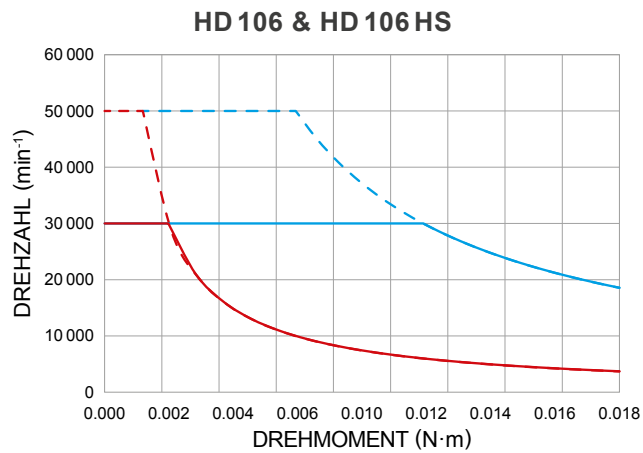
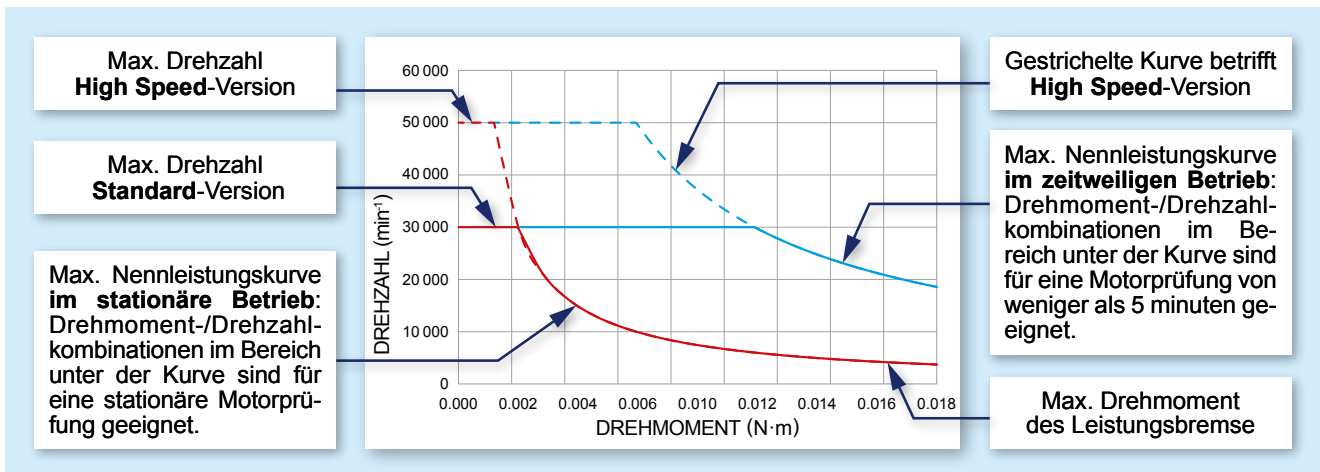
Der Kühler BL-002 hat zwei Filterelemente.

MERKE: Alle Werte sind in metrischen Einheiten angegeben. Die Abmessungen sind in Millimetern angegeben.

MODELL	øA	B	C	D	E	F	G	Gewicht
BL-001	178	279	254	203	102	203	25	3.9 kg
BL-002	178	279	254	381	102	308	25	8.1 kg

NOTE: les fichiers 3D-STEP de la plupart de nos produits sont disponibles sur : www.magtrol.com ; autres fichiers disponibles sur demande.

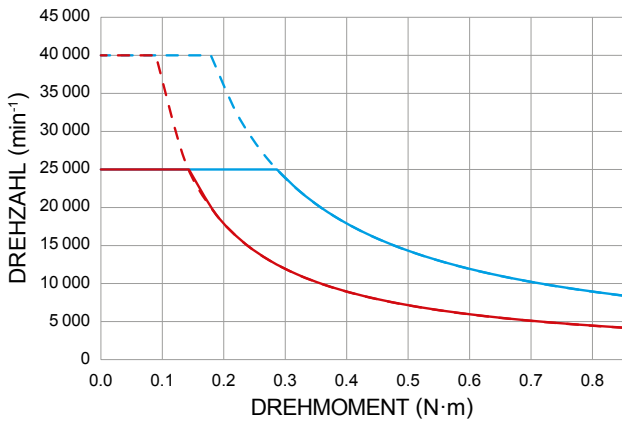
LEISTUNGS-AUFNAHMEKURVEN



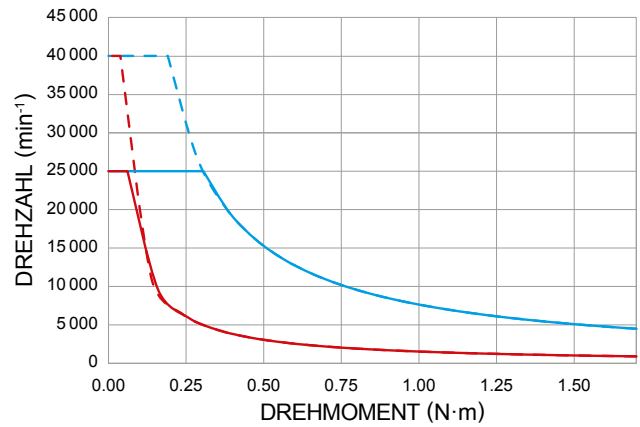
Die Leistungskurven stehen für die maximal von der Leistungsbremse abführbare Wärmeenergie bei Dauer- und bei Kurzzeitbetrieb.

LEISTUNGS-AUFNAHMEKURVEN

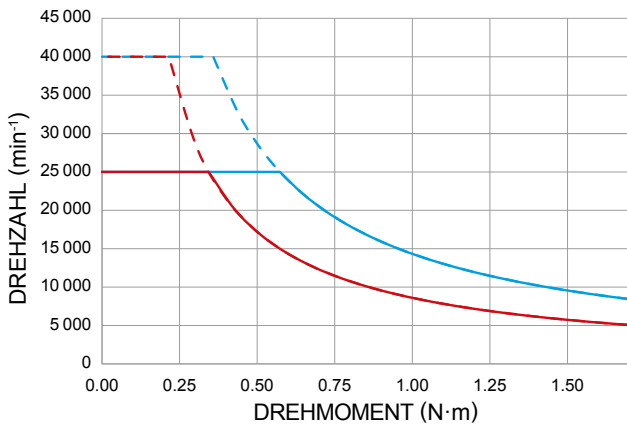
HD 510 & HD 510 HS



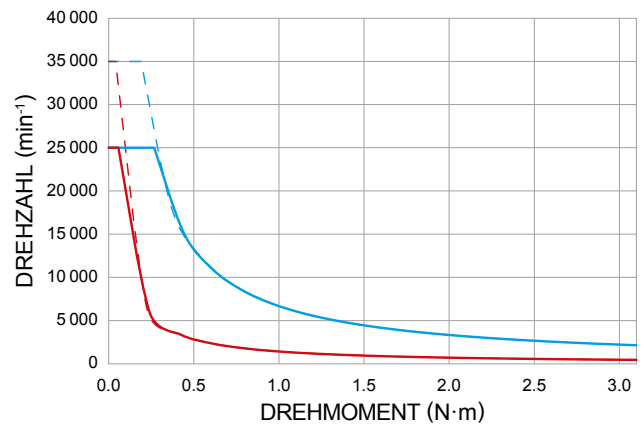
HD 505 & HD 505 HS



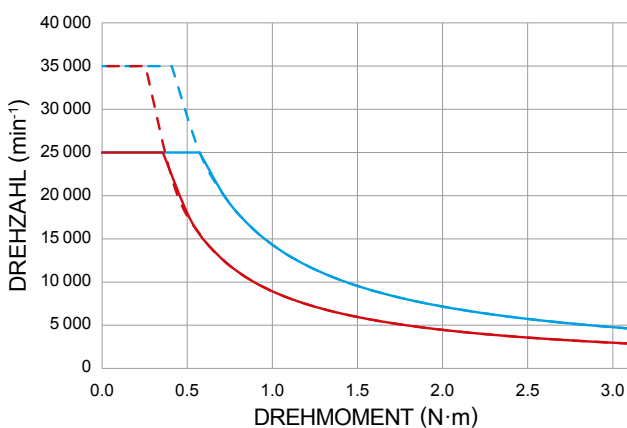
HD 515 & HD 515 HS



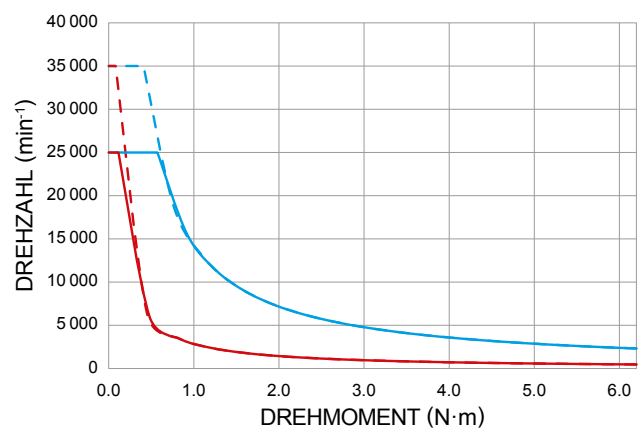
HD 700 & HD 700 HS



HD 710 & HD 710 HS



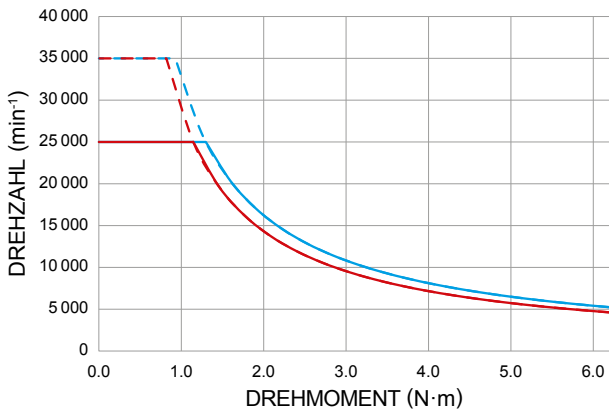
HD 705 & HD 705 HS



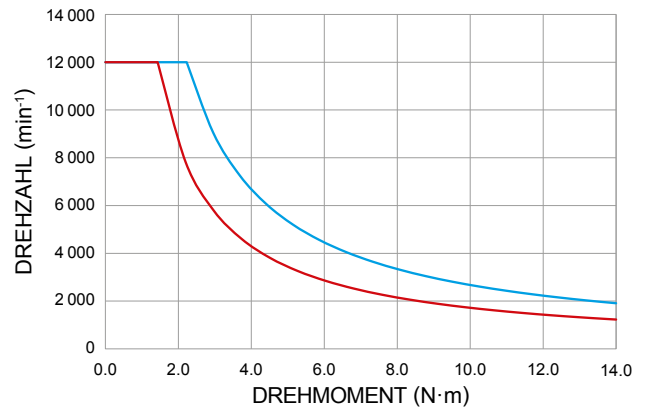
Die Leistungskurven stehen für die maximal von der Leistungsbremse abführbare Wärmeenergie bei Dauer- und bei Kurzzeitbetrieb.

LEISTUNGS-AUFNAHMEKURVEN

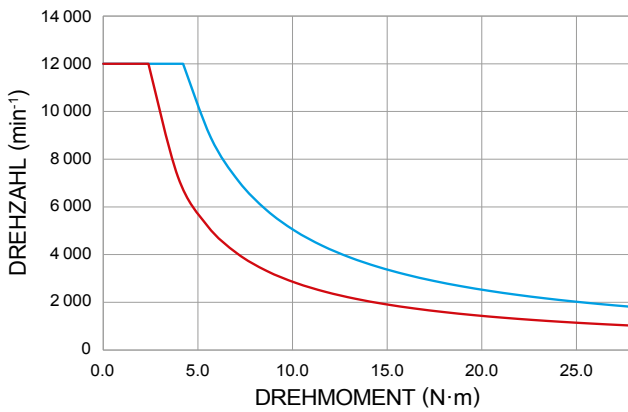
HD 715 & HD 715 HS



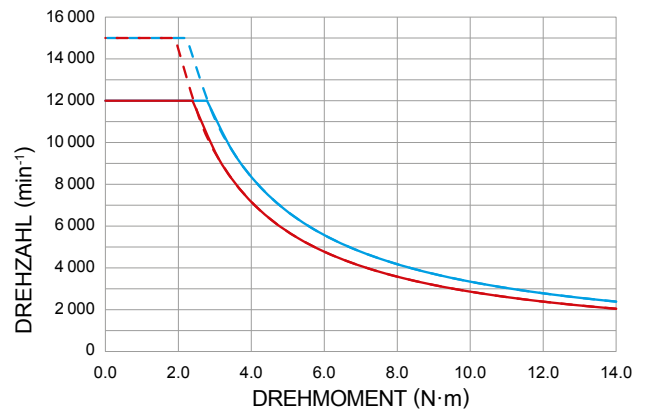
HD 800



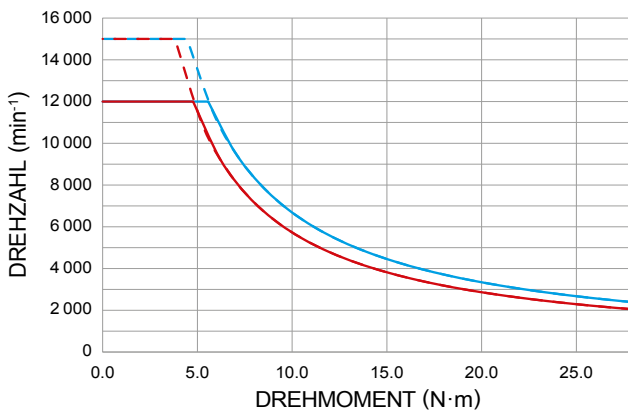
HD 805



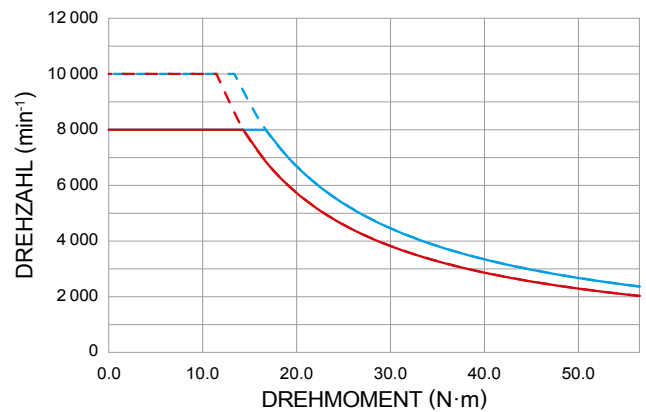
HD 810 & HD 810 HS



HD 815 & HD 815 HS



HD 825 & HD 825 HS



Die Leistungskurven stehen für die maximal von der Leistungsbremse abführbare Wärmeenergie bei Dauer- und bei Kurzzeitbetrieb.

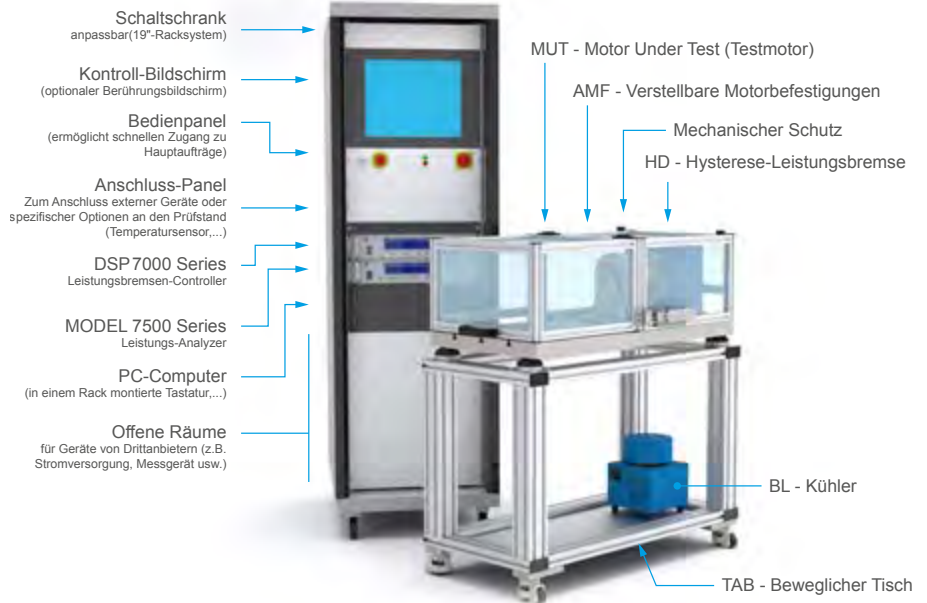
CUSTOM MOTOR TEST SYSTEM

Die Hysterese-Leistungsbremsen der Reihe HD können leicht in ein kundenspezifisches Motorprüfsystem (CMTS) integriert werden.

Diese schlüsselfertigen Systeme, die um einen PC herum aufgebaut sind, werden kundenspezifisch entworfen und konstruiert, um spezifische Benutzeranforderungen zu erfüllen.

Verschiedene Geräte wie programmierbare Controller für Leistungsbremsen, Leistungs-Analyzer oder andere kundenspezifische Geräte lassen sich mittels eines 19-Zoll-Racksystems (in einen externen Schrank oder direkt in den Prüfstand) leicht integrieren.

Diese Systeme integrieren spezifische Software (z.B. M-TEST), um den Messprozess zu automatisieren und zu erleichtern.



OPTIONEN UND ZUBEHÖR

ENCODER FÜR NIEDRIGEN GESCHWINDIGKEITEN

Für Motoren mit niedriger Drehzahl (z.B. Getriebemotoren) mit einer maximalen Drehzahl von weniger als 200 min^{-1} bietet Magtrol optional zusätzliche Geber an. Diese erhöhen die Auflösung des Geschwindigkeitssignals.

T-NUTEN-GRUNDPLATTE (T-SLOT)

Zur Aufnahme der verstellbaren Motorhalterungen AMF-3 von Magtrol ist für alle Leistungsbremsen der Serie HD-8XX eine genutete Grundplatte mit drei M12-T-Nuten (eine zentriert und zwei im Abstand von 250 mm) erhältlich.

KUNDENSPEZIFISCHER DYNAMOMETER

MECHANISCHE VERÄNDERUNGEN



Bild 6: Beispiel für mechanische Modifikationen

Magtrol ist sehr erfahren und qualifiziert in der kundenspezifischen Anpassung unserer Produkte. Wir sind es gewohnt, kundenspezifische Grundplatten, Steigleitungen und Wellenmodifikationen anzubieten. Unsere spezialisierten Vertriebsmitarbeiter und Techniker stehen Ihnen zur Verfügung, um Ihnen dabei zu helfen, die beste Konfiguration für Ihr Projekt zu finden. Bitte kontaktieren Sie uns, wir beraten Sie gerne.

zur Verfügung, um Ihnen dabei zu helfen, die beste Konfiguration für Ihr Projekt zu finden. Bitte kontaktieren Sie uns, wir beraten Sie gerne.

BESTELLINFORMATIONEN

BESTELLNUMMER	HD-	---	- 5C	-	- 0 ^{a)}	-	-	-
100-825								
100-825 : Leistungsbremse								
0 : AC Spannung nicht anwendbar								
1 : 120 VAC								
2 : 240 VAC								
0 : Lange Grundplatte ^{b)}								
1 : Kurze Grundplatte								
2 : Lange Grundplatte mit T-Nuten (nur für HD-8XX Series)								
0 : Drehgeber 60 PPR (Standard & HS) ^{c,e)}								
3 : Drehgeber 60 + 600 PPR ^{c,d,e)}								
4 : Drehgeber 60 + 6000 PPR ^{c,d,e)}								
0 : Standard-Version								
H : Hochgeschwindigkeits-HS-Version (nicht verfügbar für HD-800 & HD-805)								

- a) Im Falle einer Sonderanfertigung sind die letzten 4 Nummern spezifisch; bitte kontaktieren Sie unsere Vertriebsmitarbeiter
- b) Für lange Grundplatten wenden Sie sich bitte an unsere Vertriebsmitarbeiter
- c) Bitte kontaktieren Sie unsere Vertriebsmitarbeiter bezüglich optionaler Drehgeber für die Modelle HD-100, HD-106 und HD-400
- d) Nicht vereinbar mit Hochgeschwindigkeits-HS-Modellen
- e) PPR bedeutet Pulse Per Revolution (Impulse pro Umdrehungen)

Beispiel: HD Series Leistungsbremse, Modell 106, Speisung 240 VAC, kurze Grundplatte, Drehgeber 60PPR und Standard-Version wird bestellt : **HD-106-5C2-0100**

HD Series Leistungsbremse, Modell 805, Speisung 120 VAC, lange Grundplatte mit T-Nuten, Drehgeber 6000PPR und Hochgeschwindigkeits-Version würde wie folgt bestellt werden : **HD-805-5C1-024H**

SYSTEM-OPTIONEN UND ZUBEHÖR

DSP 7000 - PROGRAMMIERBARER HOCHGESCHWINDIGKEITS-CONTROLLER

Magtrol's programmierbarer Controller für Hochgeschwindigkeits-Leistungsbremsen, Modell DSP 7000, verwendet modernste digitale Signalverarbeitungstechnologie, um anspruchsvolle Motortestfunktionen zu ermöglichen. Speziell für den Einsatz mit jeder Hysterese-, Wirbelstrom- oder Magnetpulverbremse von Magtrol entwickelt, bietet der DSP 7000 eine vollständige PC-Steuerung über die USB-, die optionale IEEE-488- oder RS-232-Schnittstelle. Mit einer Abtastrate von bis zu 500 Messungen pro Sekunde ist der DSP 7000 sowohl für das Testlabor als auch für die Produktionslinie optimal geeignet.



Bild 7: DSP 7001 | Hochgeschwindigkeits-Controller

MODEL 7500 - LEISTUNGSANALYSATOR

Der Power Analyzer aus Magtrol's MODEL 7500 ist ein einfach zu bedienendes Gerät, das sich optimal für zahlreiche Anwendungen der Leistungsmessung eignet. Von DC bis 80 kHz AC misst das MODEL 7500 Volt, Ampere, Watt, Volt-Ampere, Frequenz, Scheitelfaktor, V-Peak, A-Peak und Leistungsfaktor auf einer übersichtlichen Anzeige. Diese Geräte können entweder als eigenständige Einheiten oder in Verbindung mit jeder Hysterese-, Wirbelstrom- oder Magnetpulverbremse von Magtrol, jedem Leistungsbremsen-Controller sowie bei anspruchsvolleren Messsystemen mit der Motorenprüfsoftware M-TEST eingesetzt werden.



Bild 9: MODEL 7510 | Leistungsanalysator

WB & PB SERIES - DYNAMOMETER



Bild 8: 1 PB 115 | Magnetpulver-Dynamometer

Die Wirbelstrom- und Magnetpulver-Dynamometer WB (Wirbelstrom) und PB (Magnetpulver) eignen sich besonders für anspruchsvolle Anwendungen, die niedrige (PB) bis hohe (WB bis zu 65000 min⁻¹) Drehzahlen erfordern. Die PB-Bremsen entwickeln ihr Nenn Drehmoment im Stillstand, während die WB-Bremsen ein drehzahlproportionales Bremsmoment entwickeln und ihr maximales Drehmoment bei Nenndrehzahl erreicht wird. Die Bremse wird durch Wasser gekühlt, das durch den Stator fließt. Damit sind diese Dynamometer in der Lage, hohe Dauerlasten (bis zu 140 kW) abzuführen. Die WB- und PB-Dynamometer verfügen über ein Drehmomentmesssystem mit einer Genauigkeit von ±0.3% bis ±0.5% bei voller Skala.

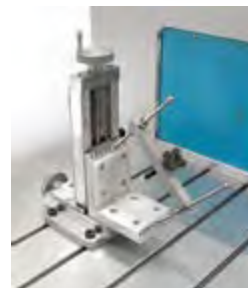
Die WB-Bremsen ein drehzahlproportionales Bremsmoment entwickeln und ihr maximales Drehmoment bei Nenndrehzahl erreicht wird. Die Bremse wird durch Wasser gekühlt, das durch den Stator fließt. Damit sind diese Dynamometer in der Lage, hohe Dauerlasten (bis zu 140 kW) abzuführen. Die WB- und PB-Dynamometer verfügen über ein Drehmomentmesssystem mit einer Genauigkeit von ±0.3% bis ±0.5% bei voller Skala.

TAB SERIES - TISCHE FÜR PRÜFSTÄNDE

Mit den TAB-Tischen von Magtrol können Sie in festen oder mobilen Positionen Prüfungen durchführen. Diese aus Aluminium hergestellten Tische sind leicht und verfügen über Rollen für die Mobilität. Dank ihrer robusten Konstruktion können sie schwere Komponenten wie die grössten Dynamometermodelle von Magtrol tragen.

Das Design kann an jede Magtrol-Leistungsbremse oder andere Magtrol-Geräte angepasst werden, um einen kundenspezifischen Prüfstand zu schaffen; ausserdem ist der Aufbau leicht rekonfigurierbar. Für weitere Informationen wenden Sie sich bitte an unsere Vertriebsmitarbeiter.

AMF SERIES - MOTORBEFESTIGUNG



Positionierung und Ausrichtung haben einen großen Einfluss auf die gemessenen Parameter (Reibungsmoment). MAGTROL empfiehlt dringend, die Prüflinge mit einer speziell hierfür entwickelten Halterung zu befestigen, um die besten Positioniertoleranzen in X-Y und deren Wiederholbarkeit zu gewährleisten.

Alternativ kann die AMF-Reihe (Adjustable Motor Fixtures) von Magtrol verwendet werden. Diese äußerst vielseitigen Vorrichtungen können Motoren mit einem Durchmesser von bis zu 101 mm fixieren. AMF ermöglicht ein einfaches Zentrieren des Motors während der Testphase, gibt jedoch keine Zentrierhinweise.



Bild 10: TAB Series | Tisch für Prüfstände