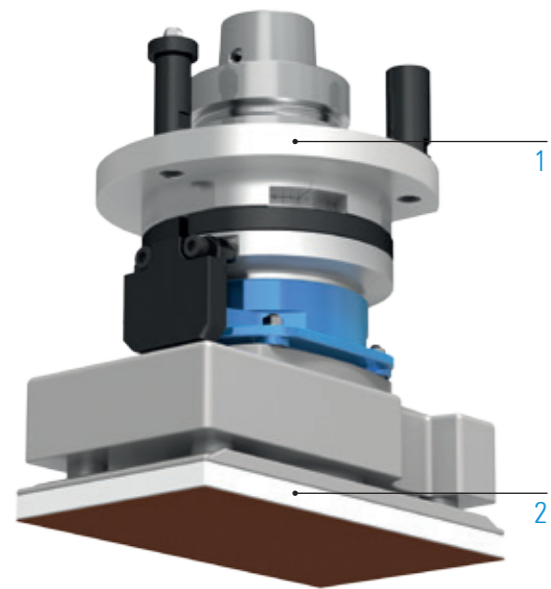



# SCHWINGSCHLEIFAGGREGAT – CLASSIC LINE ZUCCO

## TECHNISCHE DATEN

Schmierung	Fett
max. Abtriebsdrehzahl $n_2$	3.000 min <sup>-1</sup>
Übersetzung ( $n_1: n_2$ )	1:1
Gewicht	ca. 3 kg

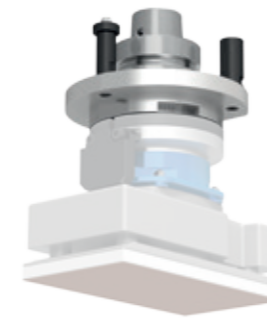


### STANDARDAUSFÜHRUNG

-  Maschinenanbindung  
HSK - F63
-  Schleifschuh  
Breite 93 mm, Länge 175 mm

## WEITERE OPTIONEN: MODULARER AUFBAU

1



### MASCHINENANBINDUNG



 Weitere Informationen S. 106

2



### SCHLEIFSCHUH



Breite 93 mm,  
Länge 175 mm

## BEARBEITUNG



Schleifen

## SPEZIFIKATIONEN

Anzahl  
Werkzeugaufnahmen

Achswinkel



C-Winkel



Fettschmierung

## DIREKT BESTELLEN



Anfrageformular:  
[www.benz-tools.de/de/produkte](http://www.benz-tools.de/de/produkte)