

Flachbetteinheiten

FB₂


Flachbetteinheit
mit Z-Achse



Flachbetteinheit mit Z-Achse
und Untergestell



Flachbetteinheit mit Z-Achse,
Untergestell und Umhausung

Allgemeiner Hinweis

Flachbetteinheiten sind im Sinne der Maschinenrichtlinie unvollständige Maschinen nach dem Baukastensystem mit Verfahrenswegen von 250 bis 1250 mm. Als Achsantriebe kommen Schrittmotoren (MS200HT) und spielfrei eingestellte Kugelgewindetriebe mit einer Wiederholgenauigkeit von $\pm 0,02$ mm (Positionier-Reproduzierbarkeit) zum Einsatz.

Die eingesetzten Linearführungen sind die seit vielen Jahren bewährten isel-Doppelspur-Vorschübe mit spielfrei vorgespannten Linearkugellagern und Kugelgewindespindeln mit einer Wiederholgenauigkeit von $\pm 0,02$ mm. Alle Einheiten sind mit zwei Endschaltern pro Achse ausgestattet.

Die Bearbeitungs- und Positioniereinheiten sind in mehreren Ausführungen und verschiedenen Größen erhältlich und zeichnen sich durch leichtgängigen Lauf und hohe Verfahrensgeschwindigkeiten aus. Durch Verwendung hochwertiger Aluminiumteile mit plangefästen Flächen werden geringes Gewicht und große Genauigkeit erreicht.

Die isel-X/Y/Z-Einheiten sind die ideale Basis für den Aufbau von Maschinen und Anlagen zum Bestücken und Montieren, Bedrucken und Gravieren, Bohren und Fräsen, Dosieren und Schrauben, Formen und Modellieren, Kleben und Vergießen, Löten und Schweißen, Messen und Prüfen, Sägen und Schneiden uvm.

Bestellangaben

X/Y-Flachbetteinheiten FB2

Artikel-Nr.	Gestell D x F (mm)	Aufspannfläche B x A (mm)	Verfahrenweg X x Y (mm)	Durchlass Z (mm)
246203M	1210 x 946	750 x 850	530 x 500	190
246203 2040M	1210 x 1196	750 x 1100	530 x 750	
246203 2054M	1210 x 1446	750 x 1350	530 x 1000	
246203 2067M	1460 x 1446	1000 x 1350	780 x 850	
246203 2130M	1710 x 1846	1250 x 1750	1030 x 1250	

Alle Flachbetteinheiten sind mit **Kugelgewindetrieben 16 x 4 mm** als Standard ausgerüstet. Seitenschutzscheiben nur bei kleinster Version (530 x 500 mm) inklusive.

Z-Achsen

Artikel-Nr.	Hub (mm)	
230514M	75	mit Magnetbremse 24 V
230514 0400M	160	mit Magnetbremse 24 V

Untergestelle

Artikel-Nr.	passend für Flachbetteinheit mit Aufspannfläche:
248500 0027	750 x 850
248500 0040	750 x 1100
248500 0054	750 x 1350
248500 0067	1000 x 1350
248500 0130	1250 x 1750

Umhausungen

Artikel-Nr.	passend für Flachbetteinheit mit Aufspannfläche:
248200 0000	750 x 850
248200 2040	750 x 1100
248200 2054	750 x 1350
248200 2067	1000 x 1350
248200 2130	1250 x 1750

Flachbetteinheiten



Optionen

- angepasste Controller (z.B.: iMC-S8)
- Softwaremodule für den Betrieb in CAM-, CNC- und SPS-Anwendungen
- Untergestell
- Umhausung
- Spindelmotoren (siehe Seite E-24ff.)
- Durchlass: 300 bzw. 500 mm

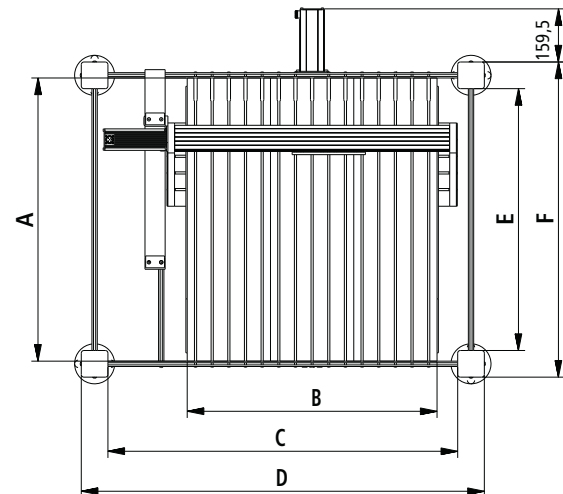
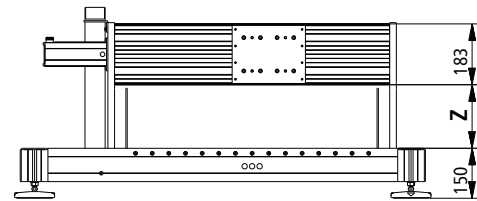
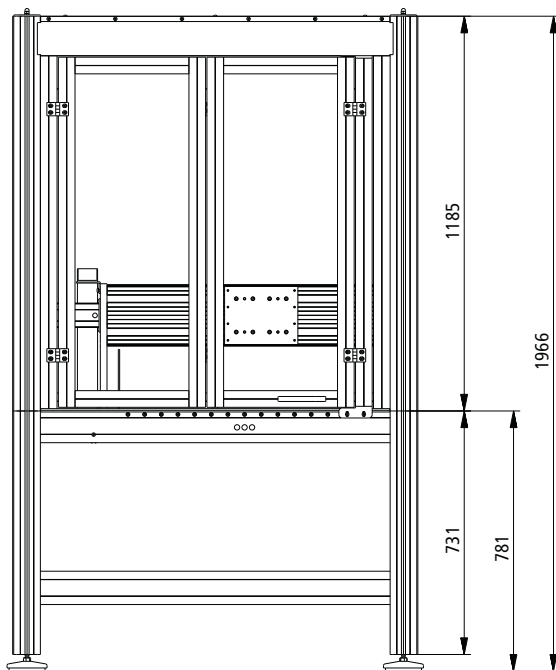
Zubehör

Artikel-Nr.	
219200 0001	Energieführungskette
645201 0073	Satz Seitenschutzschreiben, L 1050 mm
645201 00731	Satz Seitenschutzschreiben, L 1300 mm
645201 00732	Satz Seitenschutzschreiben, L 1700 mm

Software

Artikel-Nr.	
Z11 - 333 500	ProNC Software
Z13 - 337 070	isy-CAM 2.8

Maßzeichnungen



Artikelnummer	Verfahrweg [mm]		Aufspannfläche						
	X	Y	A	B	C	D	E	F	Z
246203M	530	500	850	750	1050	1210	786	946	190
246203 2040M	530	750	1100	750	1050	1210	1036	1196	
246203 2054M	530	1000	1350	750	1050	1210	1286	1446	
246203 2067M	780	850	1350	1000	1300	1460	1286	1446	
246203 2130M	1030	1250	1750	1250	1550	1710	1686	1846	

Technische Änderungen vorbehalten