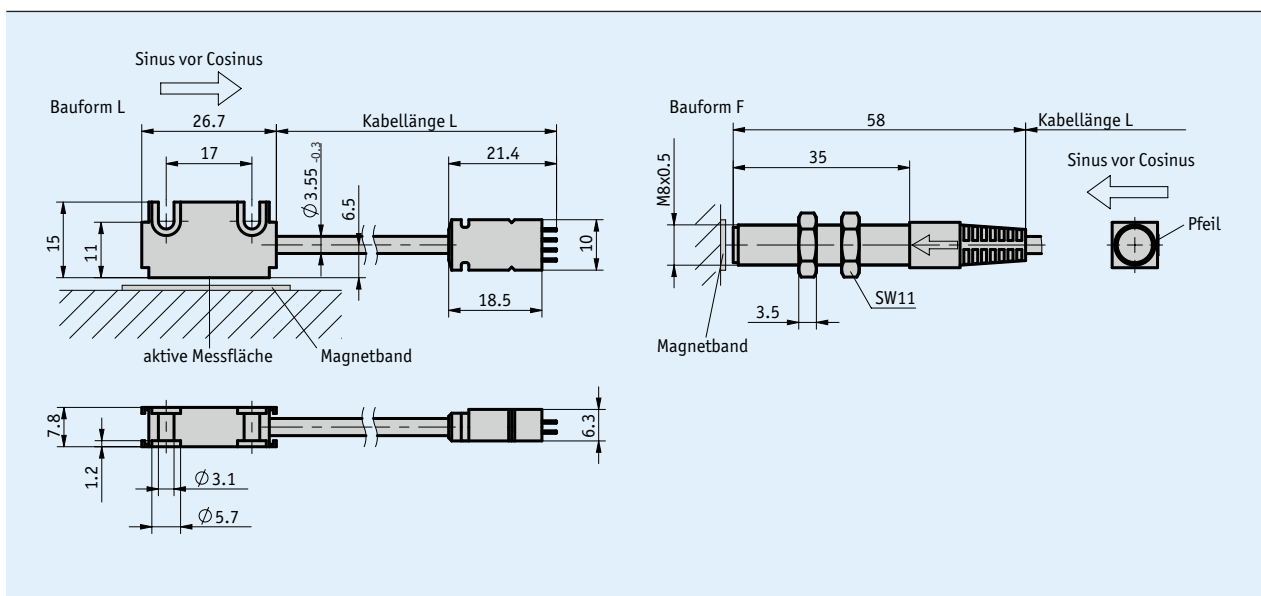
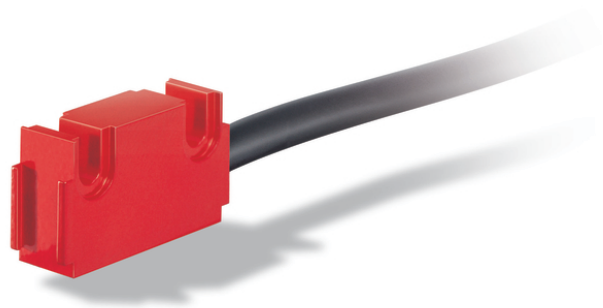


## Profil

- kompakte Bauform von Sensor und Stecker
- zum Anschluss an MA503/2 oder MA504/1
- arbeitet mit Magnetband MB500/1, MR500, MBR500
- Leseabstand  $\leq 2$  mm



## Mechanische Daten

Merkmal	Technische Daten	Ergänzung
Gehäuse	Aluminium rot Stahl	Bauform L Bauform F
Leseabstand Sensor/Band	0.1 ... 2 mm	
Kabelmantel	PVC	6-adrig $\varnothing 3.55_{-0.3}$ mm (Anschlussart E16)
Biegeradius Kabel	>17 mm (statisch)	Anschlussart E16

## Elektrische Daten

Merkmal	Technische Daten	Ergänzung
Betriebsspannung	Speisung über Messanzeige/ Folgeelektronik	
Stromaufnahme	Speisung über Messanzeige/ Folgeelektronik	
Anschlussart	Flachstecker	8-polig, 1x Stift (E16)

## Systemdaten

Merkmal	Technische Daten	Ergänzung
Systemgenauigkeit	abhängig von Folgeelektronik	
Wiederholgenauigkeit	abhängig von Folgeelektronik	
Verfahrgeschwindigkeit	abhängig von Folgeelektronik	

## Umgebungsbedingungen

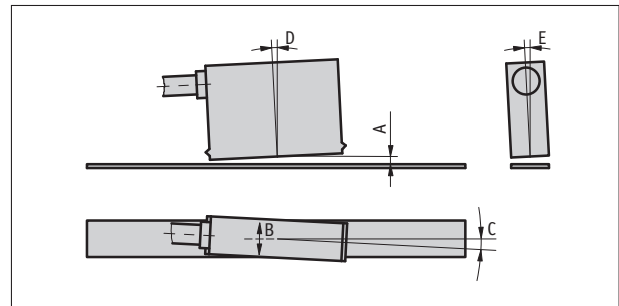
Merkmal	Technische Daten	Ergänzung
Umgebungstemperatur	0 ... 60 °C	
Lagertemperatur	-20 ... 70 °C	
relative Luftfeuchtigkeit	100 %	Betauung zulässig (Sensorkopf)
Schutzart	IP67	EN 60529 (Sensorkopf)
Schockfestigkeit	2000 m/s <sup>2</sup> , 11 ms	EN 60068-2-27
Vibrationsfestigkeit	200 m/s <sup>2</sup> , 50 Hz ... 2 kHz	EN 60068-2-6

## Montagehinweis

A, Leseabstand Sensor/Band	≤2 mm
B, seitlicher Versatz	±2 mm
C, Fluchtungsfehler	±3°
D, Längsneigung	±1°
E, Seitenneigung	±3°



Kabel zwischen Sensor und Stecker kann nachträglich nicht verlängert oder gekürzt werden.



Darstellung symbolisch

## Bestellung

### Bestellhinweis

Eine oder mehrere Systemkomponente(n) werden benötigt:

Magnetband MB500/1

[www.siko-global.com](http://www.siko-global.com)

Magnetring MR500

[www.siko-global.com](http://www.siko-global.com)

Magnetbandring MBR500

[www.siko-global.com](http://www.siko-global.com)

### Bestelltabelle

Merkmal	Bestelldaten	Spezifikation	Ergänzung
Bauform	L	rechteckig	
	F	rund	
Kabellänge	...	00.2 ... 10.0 m	

### Bestellschlüssel

MS500H ML - A - E16 - B

**Lieferumfang:** MS500H ML, Montageanleitung, Befestigungsset