



SHAPE TECHNOLOGIES GROUP®

Mach 200
Wasserstrahl-
schneidanlagen



Mach 200
elevate expectations.

Mach 200:

WERTIGKEIT + PERFORMANCE.

EINE LEISTUNGSSTARKE WASSERSTRAHLLÖSUNG

Die Mach 200 ist eine flexible und bedienerfreundliche Wasserstrahlschneidanlage, die dank ihrer speziellen Konstruktion ein ausgezeichnetes Preis-Leistungs-Verhältnis und hohe Zuverlässigkeit bietet. Unterschiedlichste Materialien von Stein bis Kohlefaser, von einfachen 2-D-Bauteilen bis hin zu komplexen 3-D-Konstruktionen, lassen sich mühelos schneiden – und zwar mit Funktionen, die sonst nur Premium-Wasserstrahlschneidsystemen vorbehalten sind. Und das zu einem äußerst günstigen Preis.

Performance. Wertschöpfung. **Elevate expectations.**

Branchenführende Pumpentechnologie

Wählen Sie aus einer Vielzahl von Pumpenmodellen. Als einziger Hersteller von Druckübersetzer- und direkt angetriebenen Pumpen haben wir für jede Anwendung die richtige Pumpe.



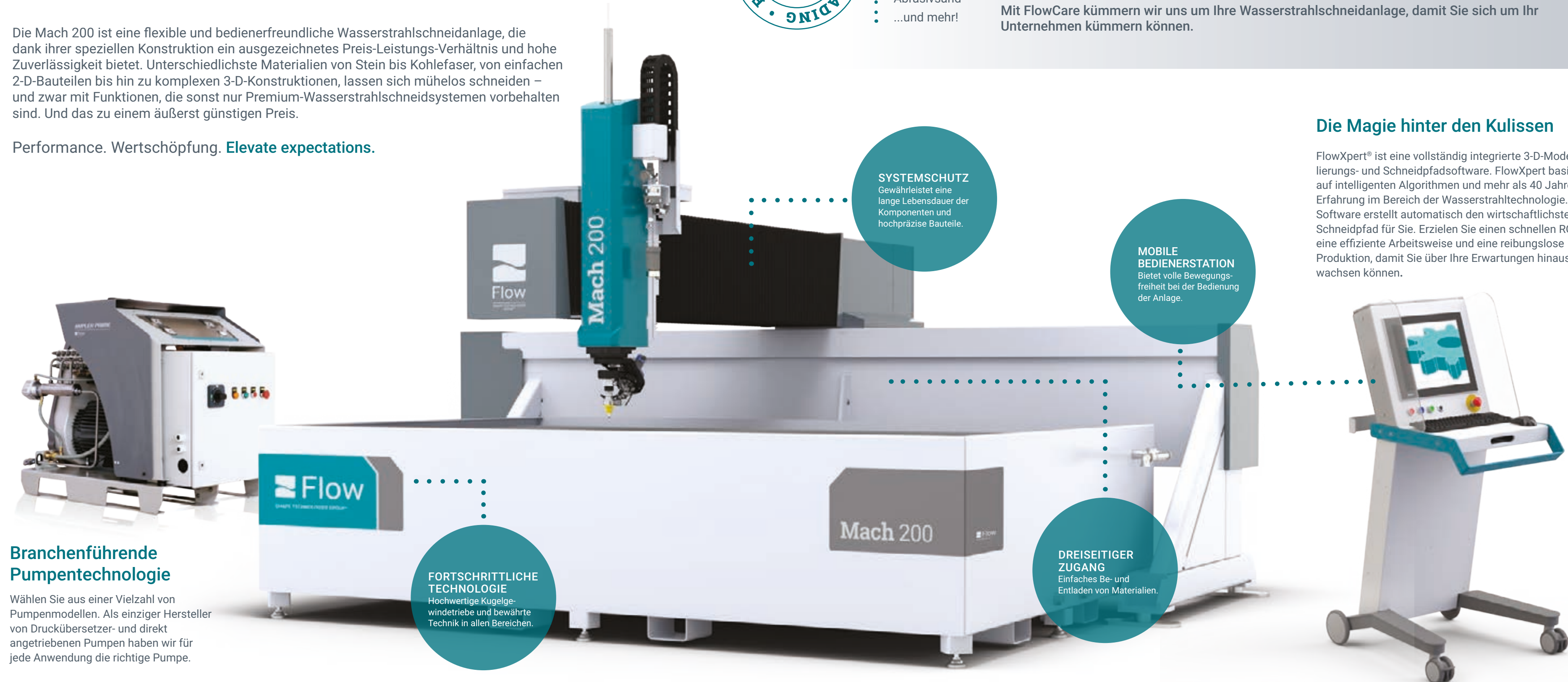
- Technologie
- Support
- Schulung
- Service
- Ersatzteile
- Abrasivsand
- ...und mehr!

Maximieren Sie Ihre Maschinenverfügbarkeit und Ihren Profit mit



Mit FlowCare sind unsere Kunden von Anfang an auf Erfolg eingestellt: von der Schulung bis zum Service, vom technischen Know-how bis zum Original-Ersatzteil und allem dazwischen. Gewinnen Sie Vertrauen in Ihre Maschinenverfügbarkeit und steigern Sie Ihren Profit.

Mit FlowCare kümmern wir uns um Ihre Wasserstrahlschneidanlage, damit Sie sich um Ihr Unternehmen kümmern können.



SYSTEMSCHUTZ
Gewährleistet eine lange Lebensdauer der Komponenten und hochpräzise Bauteile.

MOBILE BEDIENERSTATION
Bietet volle Bewegungsfreiheit bei der Bedienung der Anlage.

DREISEITIGER ZUGANG
Einfaches Be- und Entladen von Materialien.

FORTSCHRITTLICHE TECHNOLOGIE
Hochwertige Kugelgewindeträger und bewährte Technik in allen Bereichen.

Die Magie hinter den Kulissen

FlowXpert® ist eine vollständig integrierte 3-D-Modellierungs- und Schneidpfadsoftware. FlowXpert basiert auf intelligenten Algorithmen und mehr als 40 Jahren Erfahrung im Bereich der Wasserstrahltechnologie. Die Software erstellt automatisch den wirtschaftlichsten Schneidpfad für Sie. Erzielen Sie einen schnellen ROI, eine effiziente Arbeitsweise und eine reibungslose Produktion, damit Sie über Ihre Erwartungen hinauswachsen können.

Modernste Schneidtechnologie

Von 2-D bis hin zum Schneiden mit Mehrachs-Systemen bietet die Flow Technologie höchste Präzision und schnellste Fertigung von Werkstücken.

Weitere Schneidkopf-Optionen sind verfügbar.



EXKLUSIV

Pivot+ Waterjet

Präzise und flexibel - mehrachsiges Schneiden mit Winkelfehlerkompensation.



UltraPierce™

Anbohrhilfe für alle spröden und laminierten Werkstoffe.

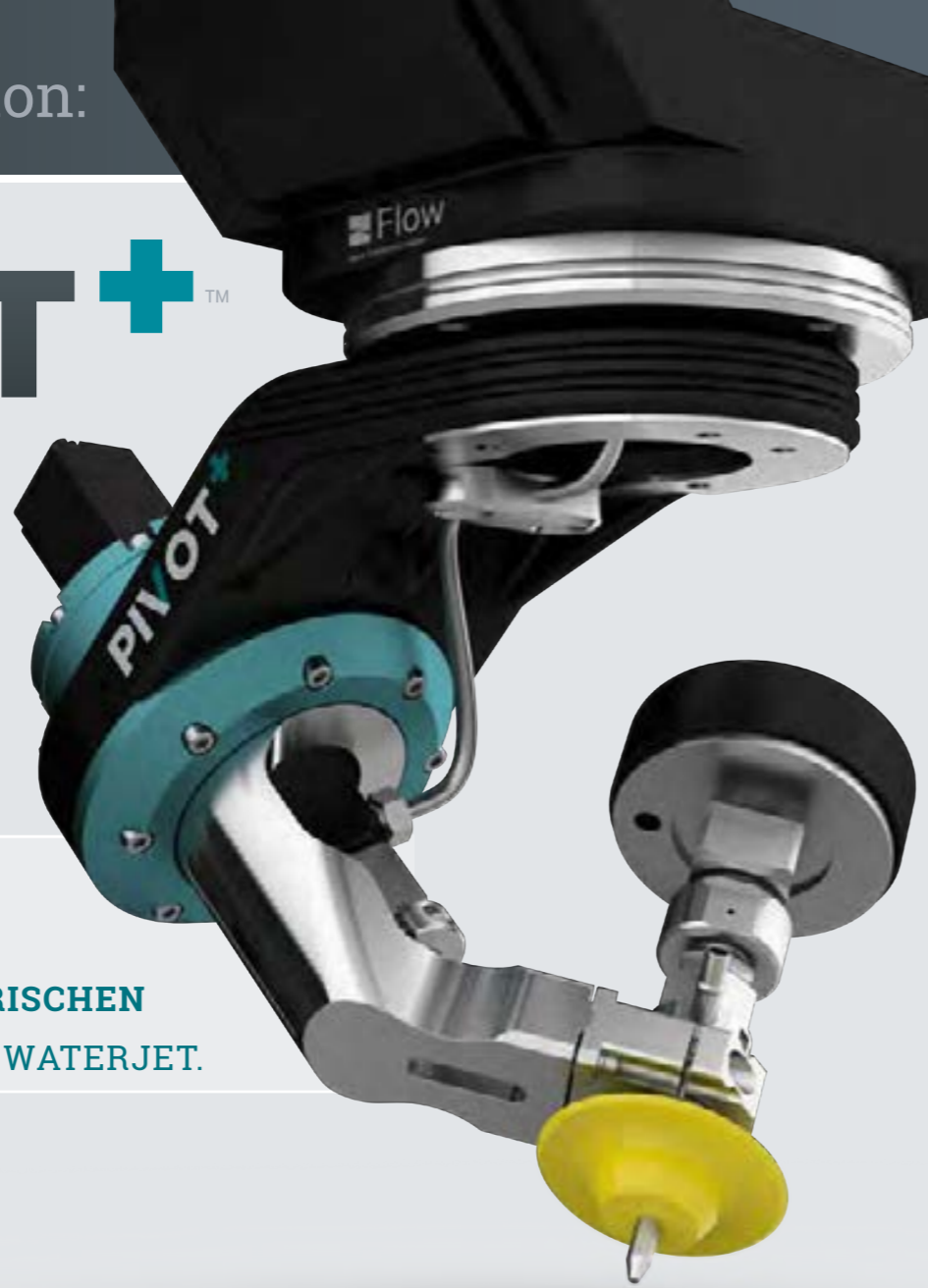
Die neue Dimension:

PIVOT+™

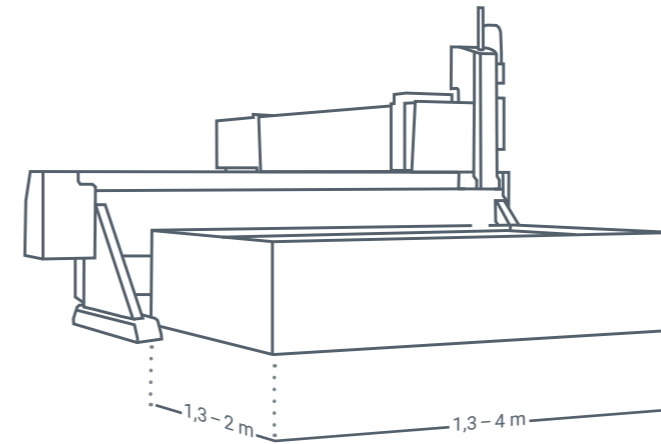
Waterjet

Exklusiv für
Mach 200

SCHNEIDEN VON FLACH-
MATERIAL, FASEN UND
VERSCHIEDENEN GEOMETRISCHEN
TEILEN, ALLES MIT PIVOT+ WATERJET.



Mach 200

 elevate expectations.

FLOW EUROPE GMBH
Marienburgstraße 35
64297 Darmstadt, Germany
Tel. +49 (0)6151 3095-0
info-germany@flowcorp.com

FLOW EASTERN EUROPE
Škrobářenská 14
617 00 Brno, Czech Republic
Tel. +420 511 120 400
info-ee@flowcorp.com

FLOW FRANCE
38, Place des Pavillons
69007 Lyon, France
Tel. +33 (0)4 72 80 82 03
info-france@flowcorp.com

FLOW IBÉRICA
Pol. Ind. Cardenal Herrera Oria
C/ Foronda nº6 1ªPlanta
28034 Madrid, Spain
Tel. +34 91 640 73 93
info-iberica@flowcorp.com

FLOW ITALIA
Strada Prov. per Turbigo, 64
20010 Arluno (MI), Italy
Tel. +39 02 90 37 93 83
info-italy@flowcorp.com

FLOW UK
Unit 3, Canton House
Wheatfield Way
Hinckley LE10 1YG, UK
Tel. +44 (0)14 55 89 53 00
info-uk@flowcorp.com

FlowWaterjet.de

TECHNISCHE DATEN UND GRÖSSEN

Lineare Achsgenauigkeit	± 0,08 mm/m
Maximale Verfahrgeschwindigkeit	10 m/min
Beschleunigung	0,05 g
Wiederholgenauigkeit	0,04 mm
Kreisform	± 0,095 mm
Z-Achsenhub	203 mm
Basisachse (X)	1,3 m, 3 m, 4 m
Ausleger (Y)	1,3 m, 2 m

AUSSTATTUNGEN UND ZUBEHÖR

Wartungspakete
FlowPath™
FlowNest®
FlowXpert®
FlowCut™
Anbohrhilfe UltraPierce™
Spritzschutz
Abrasive-Entschlammungssystem ecoFlow



Mehrachsiges Schneidlösung mit
Winkelfehlerrückgleich – Bewegungs-
winkel bis 60° für das Schneiden
von Fasen



Hervorragende Leistung durch
Hochgeschwindigkeitsdreh-
gelenk – bis zu 120 U/min



Maximaler Schneidbereich
durch **kompakte Bauweise**



Schnelles Einrichten
und Kalibrieren



Robuste, langlebige
Konstruktion mit
Schutzart IP67



Entwickelt von den
Flow **Experten** für
Schneidtechnologie