

Die Entladeelektroden der Serie R50/R51A stehen zur aktiven Entladung von elektrostatischen Störungen im Produktionsablauf zur Verfügung. Die Elektroden werden mit einer Wechselspannung von 5 kV bzw. 8 kV bei 50...60 Hz betrieben und eignen sich zur Entladung von bewegten Oberflächen.

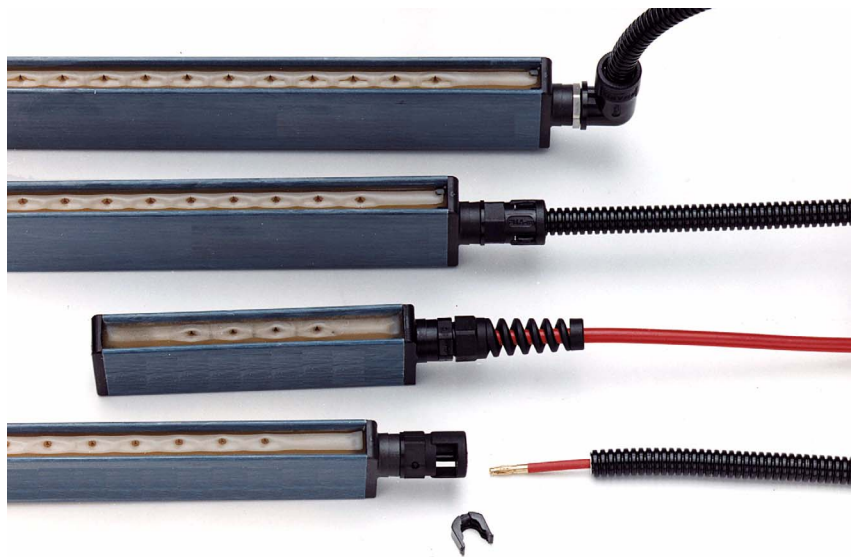
Wegen unterschiedlicher Oberflächenladungsprofile auf den Materialien werden von den Entladeelektroden Ladungen beider Polarität angeboten. Durch eine geometrisch optimal angeordnete Coronastrecke ist die Entladung sehr effektiv.

Die Entladung kann durch die kombinierbaren Luftprofile L50 unterstützt werden.

Die Vorteile der Entladeelektrode R50/R51A sind:

- hohe Entladereichweite und damit eine große Tiefenwirkung
- hohe aktive Entladeleistung durch patentierte isolierte Erdleiter
- hohe Sicherheit durch passive Entladeleistung bei abgeschalteten Netzgeräten
- Sicherheit durch Funktions- und Verschmutzungsüberwachung
- flexible Montage
- keine Gefährdung durch elektrischen Schlag bei Berührung der Spitzen

Technische Information



F00015y

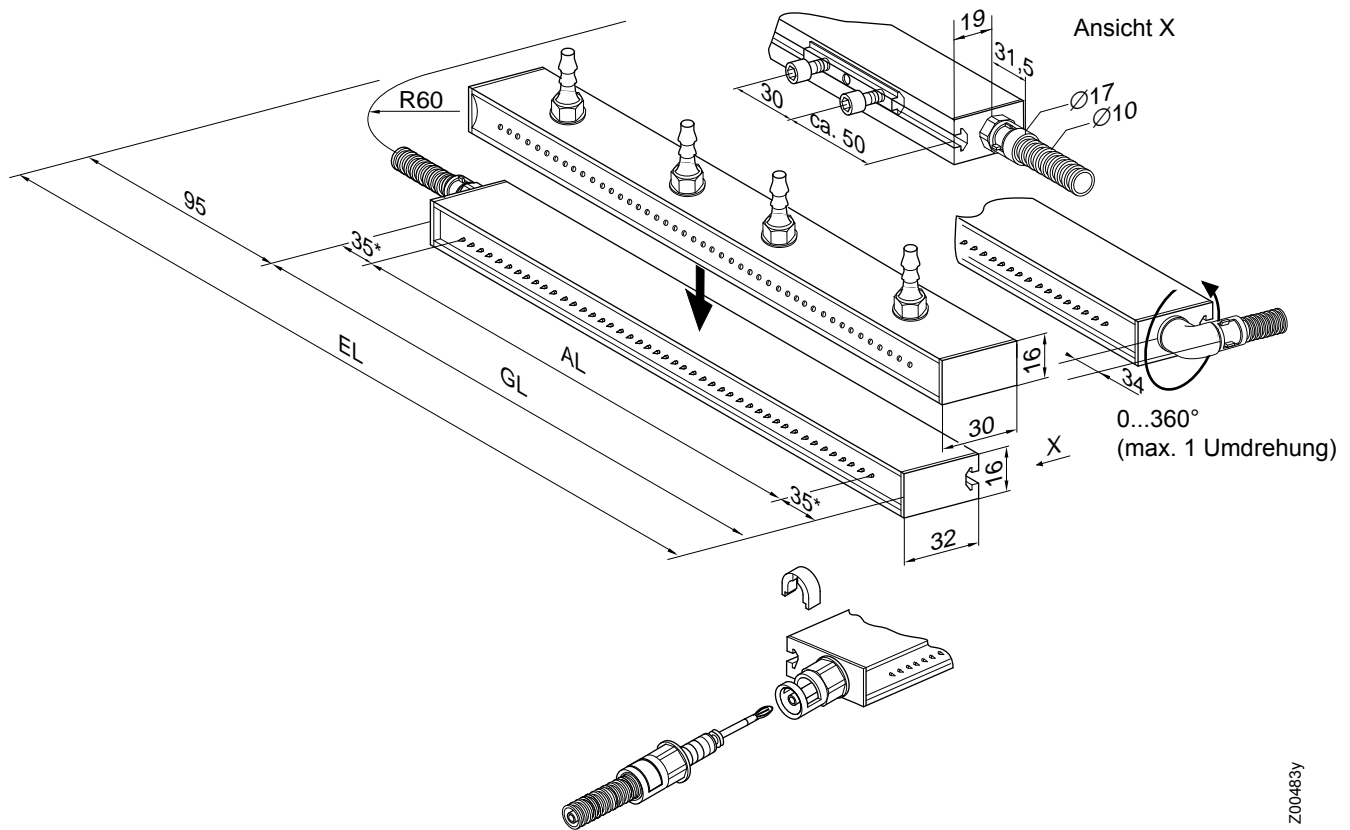
Entladeelektrode der Serie R50/R51A für Wechselspannungsbetrieb AC

Luftprofil L50

TI-de-2016-2002



Abmessungen



Z00483y

Übersicht und Maße der Entladeelektrode R50/R51A und des Luftprofils L50
 EL = Einbaulänge, AL = aktive Länge, GL = Gesamtlänge

* bei R51A = 40 mm

Entladeelektrode R50:

fester Anschluss des HSP-Kabels, axiale und radiale Ausführung,
 radialer Anschluss um 360° drehbar,
 max. aktive Länge: 5910 mm,
 Rasterweite der Entladespitzen: 15 mm

Entladeelektrode R51A:

lösbarer Anschluss des HSP-Kabels, nur axiale Ausführung,
 optional beidseitiger Anschluss für die serielle Verbindung mehrerer Elektroden,
 max. aktive Länge: 5910 mm
 Rasterweite der Entladespitzen: 15 mm

Luftprofil L50:

zur Unterstützung bei Oberflächenreinigung,
 Luftanschluss axial, radial oder seitlich,
 max. Länge: 5990 mm,
 Luftaustrittsdüsen 90° oder 28°

Technische Daten R50 / R51A

Elektrodenkörper	glasfaserverstärkter Kunststoff GFK
Vergussmasse	Polyurethan, UL-94 V-0
Emissionsspitzen	Edelstahl
Montagematerial	Schiebemuttern aus Kunststoff
Betriebsumgebungstemperatur	0...+80°C (+32...+176°F)
Umgebungsfeuchte	max. 70% r.F., nicht kondensierend
Maße	Profil: 16 x 32 mm, max. Länge R50: 5980 mm, R51A: 5990 mm
Gewicht	ca. 0,75 kg/m
Betriebsspannung	R50: max. 8 (5) kV AC, 50/60 Hz; R51A: max. 5 kV AC, 50/60 Hz
Hochspannungsversorgung	über Eltex Netzgeräte
Hochspannungsanschluss	R50: Hochspannungskabel fest vergossen, axial oder radial (360° drehbar) herausgeführt. Bestandteil der Elektrode, Kabellänge und Netzgerät angeben. R51A: auswechselbares Hochspannungskabel, axial herausgeführt, optional 2 Anschlüsse zur seriellen Verbindung mehrerer Elektroden. Hochspannungskabel muss separat bestellt werden, Kabellänge und Netzgerät angeben.
Kurzschlussstrom/Spitze	max. 0,046 mA
Berührungsschutz	nach EN 61140
UL-Zulassung	File No. E227156 (max. 6 kV AC, 50/60 Hz)



Technische Daten L50

Profilkörper	glasfaserverstärkter Kunststoff GFK, UL-94 V-0				
Montage	mit Klettband an der Elektrode zu befestigen				
Betriebsumgebungstemperatur	0...+80°C (+32...+176°F) mit Blasluft				
Maße	Profil: 16 x 30 mm, max. Länge: 5990 mm				
Gewicht	ca. 0,5 kg/m				
Luftdruck	max. 3 x 10 ⁵ Pa				
Luftaustritt	90° oder 28°				
Luftanschluss	NW 8 mm, Luftanschluss axial, radial oder seitlich				
Luftverbrauch pro Meter	Richtwerte				
Luftdruck [10 ⁵ Pa]	0,2	0,5	1,0	1,5	2,0
Luftverbrauch [Nm ³ /h]					
L50/A	4,1	14,7	25,1	33,6	40,7
L50/B	3,3	11,3	17,7	24,9	31,1

Varianten

Luftanschluss Standard L50/___N

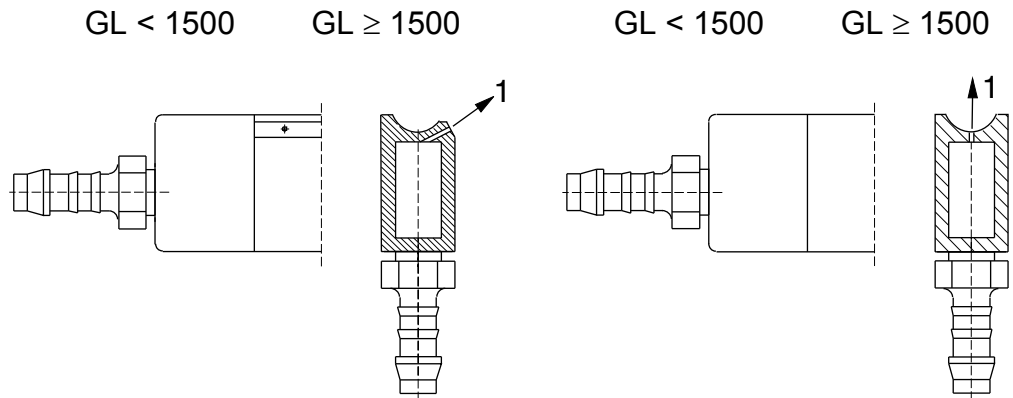


Abb. 1:
Schnitt durch das
Luftprofil

1 Luftaustritt

Luftprofil mit schrägem
Luftaustritt L50/A__N

Luftprofil mit senkrechtem
Luftaustritt L50/B__N

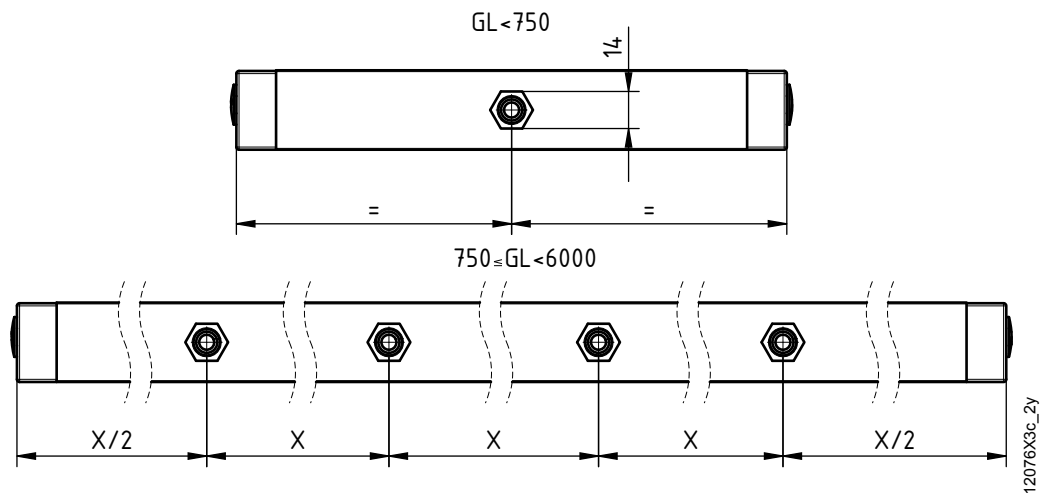


Abb. 2:
Luftanschlüsse für
die verschiedenen
Baulängen
Beispiel:
4 Luftanschlüsse

GL	Anzahl Luftanschlüsse	X ±5
$750 \leq GL < 2000$	2	GL/2
$2000 \leq GL < 3000$	3	GL/3
$3000 \leq GL < 4000$	4	GL/4
$4000 \leq GL < 5000$	5	GL/5
$5000 \leq GL < 5000$	6	GL/6

Auch mit seitlichen Luftanschlüssen erhältlich.



Eltex-Elektrostatik-Gesellschaft mbH
Blauenstraße 67-69
79576 Weil am Rhein | Germany
Telefon +49 (0) 7621 7905-422
eMail info@eltex.de
Internet www.eltex.de

