

## USB-Kamera Touptek U3ISPM, USB-3.0

U3ISPM ist eine Hochleistungs-USB3.0-CMOS-Kamera, die einen Ultrahochleistungs-CMOS-Sensor als Bildaufnahmegerät und USB3.0 als Datenübertragungsschnittstelle verwendet.

U3ISPM integriert in 12-Bit-Ultra-Fine-TM-Hardware-Bildsignalprozessor-Videopipeline (Ultra-Fine-TM-HISP-VP) für Demosaik, Anpassungen, automatische Belichtung, Verstärkungsanpassung, One-Push-Weißabgleich, Chrominanzanpassung, Sättigungsanpassung, Gammakorrektur, Luminanzanpassung, Contrast Adjustment, Bayer und schließlich RAW-Daten für 8/12 Bit Ausgabe.

Dies wird die hohe Belastung Verarbeitung vom PC auf den ultrafeinen TM HISP VP verlagern und die Verarbeitungsgeschwindigkeit erheblich beschleunigen.



U3ISPM wird mit der erweiterten Video- und Bildverarbeitungsanwendung ToupView geliefert.

Nötig ist die Bereitstellung eines Windows / Linux / macOS / Android-SDK für mehrere Plattformen (natives C / C ++, C # / VB.NET, Python, Java, DirectShow, Twain usw.).

Die U3ISPM kann häufig in Hellfeldlichtumgebungen und bei der Erfassung und Analyse von Mikroskopbildern mit höherer Bildrate eingesetzt werden.

Verbunden mit passenden, optischen Adaptern kann diese kleine Kamera auch auf Handmikroskopen wie PEAK 2034/2054/2065 oder Metocheck 7504 -Serie anstelle des Okulars verwendet werden.

Die U3ISPM wird mit einer einfach zu bedienenden Software zur Bildbearbeitung geliefert. Hiermit sind auch 2D-Messungen von Längen, Kreisen, Flächen, Winkeln usw. möglich, ebenso wie das Speichern von Einzelbildern und Filmen.

### Basisdaten U3ISPM:

- Standard-C-Mount-Kamera mit Aptina- oder Panasonic-CMOS-Sensor
- Mit Hardware-Auflösung zwischen 16M und 18M
- Ultrafeine TM HISP VP
- USB3.0 5-Gbit / s-Schnittstelle für hohe Bildraten (bis zu 13 Bilder für 18M Auflösung)
- Gehäuse aus CNC-Aluminiumlegierung
- USB3.0 5-Gbit / s-Schnittstelle für hohe Bildrate
- Mit der erweiterten Video- und Bildverarbeitungsanwendung ToupView
- Bereitstellung eines SDK für mehrere Plattformen für Windows / Linux / Mac OS; □ Native C / C ++ -, C # / VB.NET-, DirectShow- und Twain Control-API

## Lieferbare Versionen

Order Code	Sensor & Size	Pixel(μm)	G Responsivity Dynamic range SNRmax	FPS/Resolution	Binning	Exposure
U3ISPM18000KPA IP118000A(New)	18M/AR1820(C) 1/2.3"(6.14x4.61)	1.25x1.25	0.62 V/lux-sec 65.8dB 36.3	13.1@4912x3684 34.3@2456x1842 54.4@1228x922	1x1, 2x2, 4x4	0.1ms~2s
U3ISPM16000KPA IP116000A(New)	16M/MN34120(C) 1/2.33"(6.18x4.67)	1.335x1.335	R: 2453LSB Gr: 2444LSB Gb: 1054LSB B: 996LSB	16@4632x3488 30@2320x1740 27@1536x1160	1x1, 2x2, 3x3	0.2ms~2s
U3ISPM16000KPB IP116000B(New)	16M/MN34230(C) 4/3"(17.60x13.30)	3.8x3.8	R: 1315LSB Gr: 2413LSB Gb: 2413LSB B: 1042LSB (Gain = 0dB)	22@4640x3506 30@3360x2526 43@2304x1750 49@1536x1168	1x1, 2x2, 3x3	0.2ms~15s

C: Color; M: Monochrome;

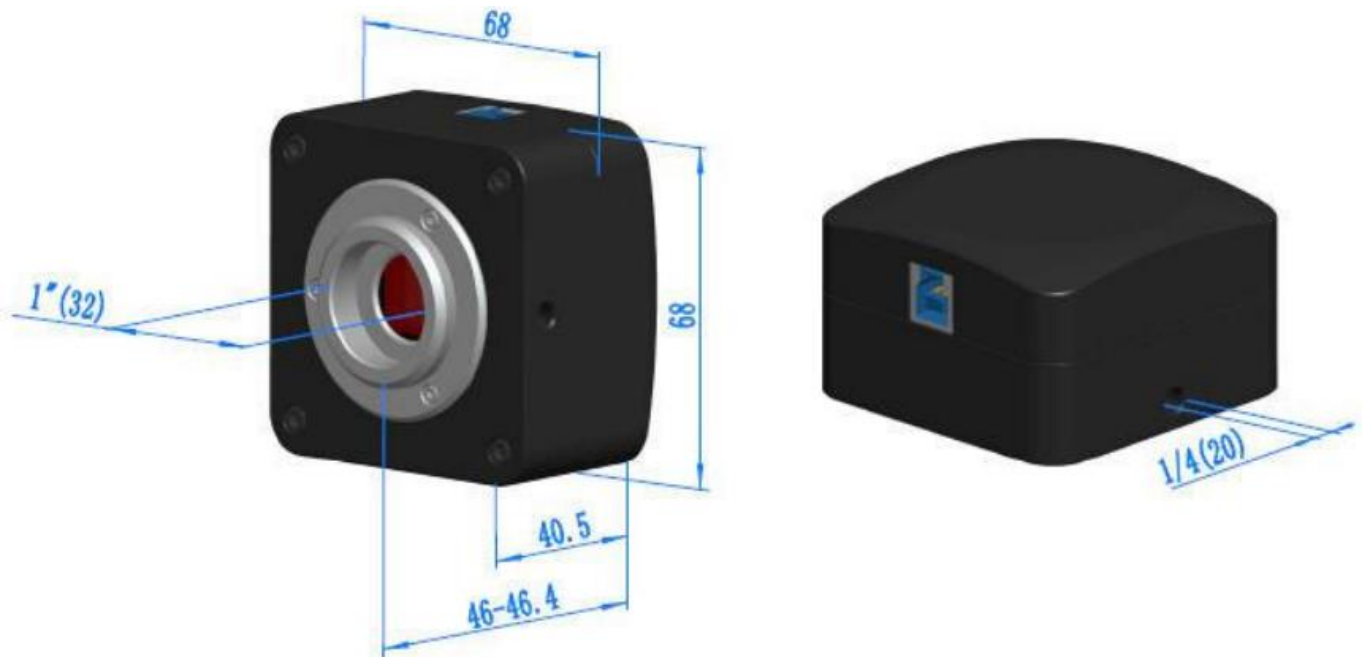
Other Specification for U3ISPM Camera	
Spectral Range	380-650nm (with IR-cut Filter)
White Balance	ROI White Balance/ Manual Temp Tint Adjustment/NA for Monochromatic Sensor
Color Technique	Ultra-fine™ HISP VP /NA for Monochromatic Sensor
Capture/Control SDK	Windows/Linux/macOS/Android Multiple Platform SDK(Native C/C++, C#/VB.NET, Python, Java, DirectShow, Twain, etc)
Recording System	Still Picture and Movie
Cooling System*	Natural
Operating Environment	
Operating Temperature(in Centidegree)	-10~ 50
Storage Temperature(in Centidegree)	-20~ 60
Operating Humidity	30~80%RH
Storage Humidity	10~60%RH
Power Supply	DC 5V over PC USB Port
Software Environment	
Operating System	Microsoft® Windows® XP / Vista / 7 / 8 /10 (32 & 64 bit) OSx(Mac OS X) Linux
PC Requirements	CPU: Equal to Intel Core2 2.8GHz or Higher
	Memory:2GB or More
	USB Port:USB3..0 High-speed Port
	Display:17" or Larger
	CD-ROM

## Optionale Adapter:

Microscope Camera	 <p>U3ISPM+AMAXXX(23.2mm Adapter)</p>	 <p>U3ISPM+FMAXXX(23.2mm Adapter)</p>
Telescope Camera	 <p>U3ISPM+ATAXXX(31.75mm Adapter)</p>	 <p>U3ISPM+FTAXXX(31.75mm Adapter)</p>

## Abmessungen

Der U3ISPM-Körper besteht aus einer robusten Aluminiumlegierung. Die Kamera ist mit einem hochwertigen IR-CUT ausgestattet, um den Kamerasensor zu schützen. Keine beweglichen Teile enthalten. Dieses Design gewährleistet eine robuste Lösung mit einer längeren Lebensdauer im Vergleich zu anderen industriellen Kamerалösungen.



## Lieferumfang



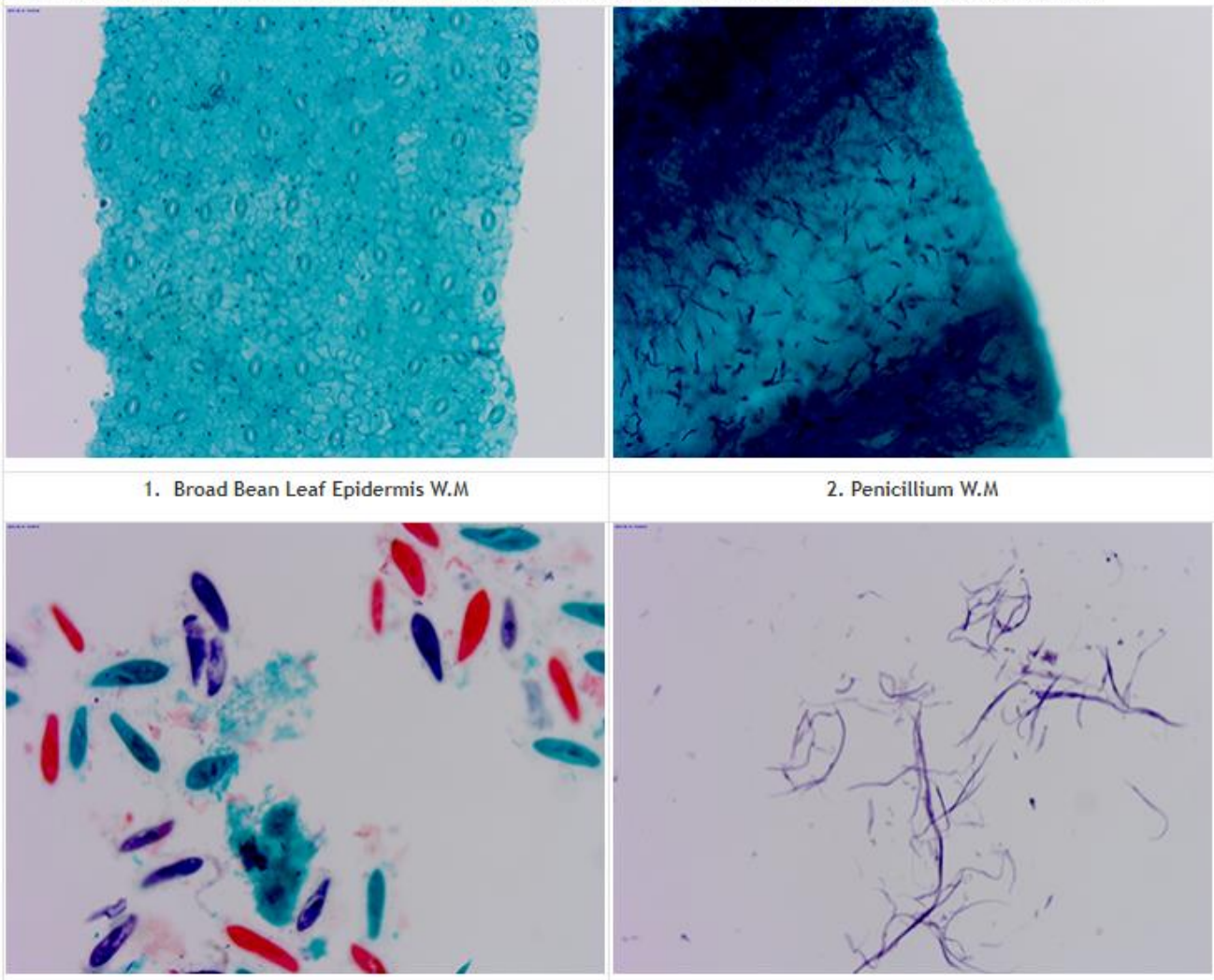
Adapter F, G, H, I, J, Glasskala K sind optional und gehören nicht zum Lieferumfang

## Packing Information of U3ISPM Series Camera

Standard Camera Packing List			
A	Carton L:52cm W:32cm H:33cm (20pcs, 12~17Kg/ carton), not shown in the photo		
B	Gift box L:15cm W:15cm H:10cm (0.67~0.7Kg/ box)		
C	U3ISPM series USB3.0 C-mount CMOS camera		
D	High-speed USB3.0 A male to B male gold-plated connectors cable /2.0m		
E	CD (Driver & utilities software, Ø12cm)		
Optional Accessory			
<b>F</b>	Adjustable lens adapter	C-mount to Dia.23.2mm eyepiece tube (Please choose 1 of them for your microscope)	108001/AMA037 108002/AMA050 108003/AMA075
		C-mount to Dia.31.75mm eyepiece tube (Please choose 1 of them for your telescope)	108008/ATA037 108009/ATA050 108010/ATA075
<b>G</b>	Fixed lens adapter	C-mount to Dia.23.2mm eyepiece tube (Please choose 1 of them for your microscope)	108005/FMA037 108006/FMA050 108007/FMA075
		C-Mount to Dia.31.75mm eyepiece tube (Please choose 1 of them for your telescope)	108011/FTA037 108012/FTA050 108013/FTA075
<b>Note: For F and G optional items, please specify your camera type(C-mount, microscope camera or telescope camera) , ToupTek engineer will help you to determine the right microscope or telescope camera adapter for your application;</b>			
<b>H</b>	108015(Dia.23.2mm to 30.0mm Ring)/Adapter rings for 30mm eyepiece tube		
<b>I</b>	108016(Dia.23.2mm to 30.5mm Ring)/ Adapter rings for 30.5mm eyepiece tube		
<b>J</b>	108017(Dia.23.2mm to 31.75mm Ring)/ Adapter rings for 31.75mm eyepiece tube		
<b>K</b>	Calibration kit	106011/TS-M1(X=0.01mm/100Div.); 106012/TS-M2(X,Y=0.01mm/100Div.); 106013/TS-M/(X=0.01mm/100Div., 0.10mm/100Div.)	

### Beispielbilder (Aufnahmen von ToupTek)

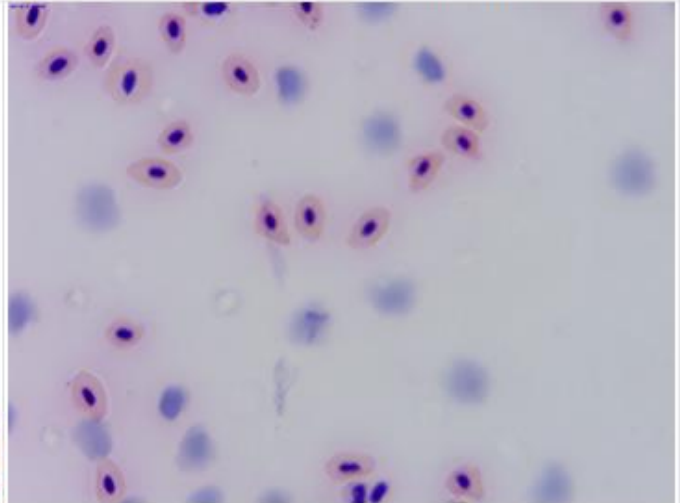
The microscope slide images are captured with TPS006050 slide(01~025) package and with U3ISPM18000KPA camera.



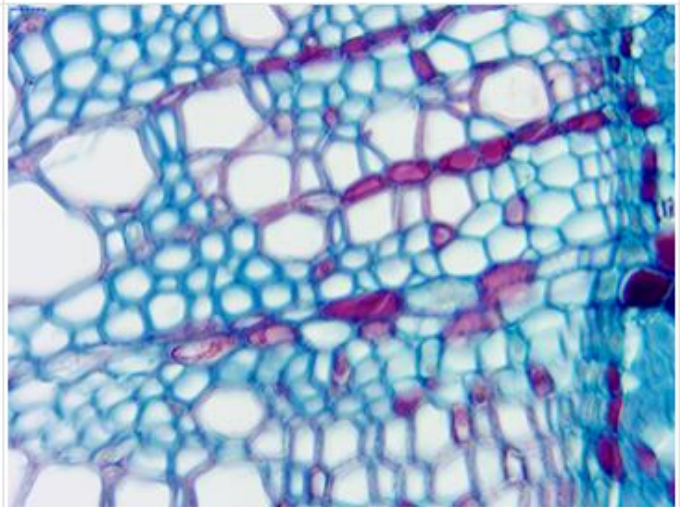
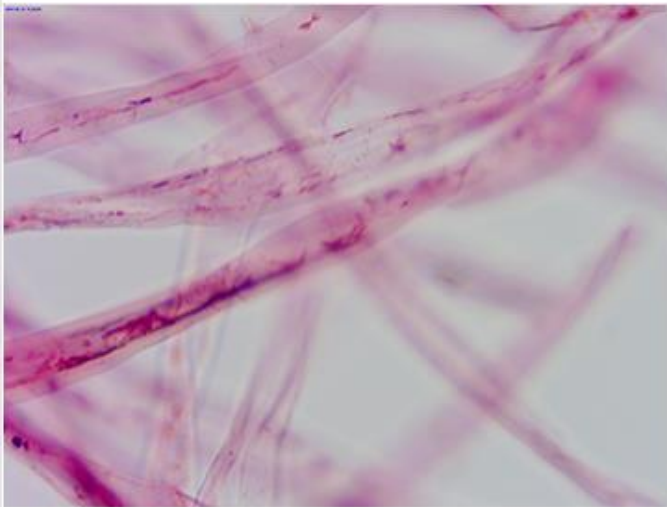
The microscope slide images are captured with TPS006050 slide(01~-025) package and with U3ISPM18000KPA camera.



17.Housefly Foot W.M



18.Blood of Frog Smear



**ASMETEC GmbH – 67292 Kirchheimbolanden, - [www.asmetec.de](http://www.asmetec.de) – [info@asmetec.de](mailto:info@asmetec.de) – Tel: +49-6352-75068-0 – Fax: +49-6352-75068-29**

Die vorstehenden Angaben basieren auf dem aktuellen Stand unserer Kenntnisse. Unsere Angaben enthalten keine Zusicherung von Eigenschaften. Die Verwendung unserer Produkte durch unsere Kunden unterliegt den verschiedensten Bedingungen, sodass kein Kunde von der Eigenerprobung der Verwendbarkeit unserer Produkte entbunden ist. Eine Haftung für Folgeschäden ist in jedem Fall ausgeschlossen. Für Schäden, die sich aus der Verwertung unserer Angaben ergeben, haften wir nur, wenn uns Vorsatz oder grobe Fahrlässigkeit nachgewiesen werden kann. Dieses Datenblatt ersetzt etwaige vorherige Datenblätter. ASMETEC, METODRILL, METOCHECK, METOCLEAN, METOLIGHT und METO sind eingetragene Marken der ASMETEC GmbH USB-Cam-U3ISPM-DB-D.docx, Version Sep-23