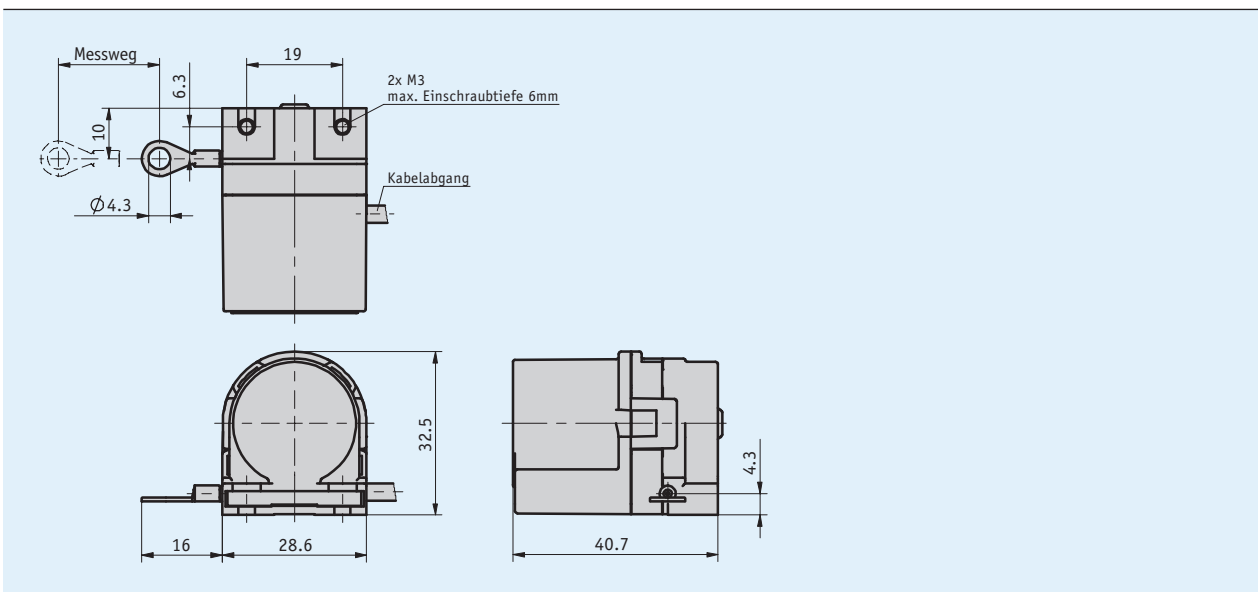


### Profil

- sehr kleine Bauform
- universell einsetzbar durch standardisierte Schnittstellen
- einfache Montage
- Messlänge max. 600 mm
- Potentiometer-, Spannungs oder Stromausgang
- Gehäuse aus verstärktem Kunststoff



### Mechanische Daten

Merkmal	Technische Daten	Ergänzung
Gehäuse	Kunststoff verstärkt	
Seiltyp	Stahlseil (Edelstahl rostfrei) $\varnothing 0.36$ mm	kunststoffummantelt
Auszugskraft	$\geq 3$ N	
Absolutgenauigkeit	$\pm 0.35$ %	in Bezug auf Messlänge (mm)
Kabellänge	$\leq 15$ m	Gebertyp P10
	$\leq 30$ m	Gebertyp MWI
	$\leq 20$ m	Gebertyp MWU
Gewicht	$\sim 0.06$ kg	

### Elektrische Daten

#### ■ Geber Potentiometer

Merkmal	Technische Daten	Ergänzung
Belastbarkeit	2 W bei 70 °C	
Widerstand	10 k $\Omega$	
Widerstandstoleranz	$\pm 5$ %	
Linearitätstoleranz	$\pm 0.25$ %	

### ■ Messwandler, Stromausgang

Merkmal	Technische Daten	Ergänzung
Betriebsspannung	24 V DC $\pm 20\%$	bei Bürde $\leq 500\ \Omega$
Ausgangsstrom	4 ... 20 mA	

### ■ Messwandler, Spannungsausgang

Merkmal	Technische Daten	Ergänzung
Betriebsspannung	15 ... 28 V DC	bei 3 mA ohne Last
Ausgangsspannung	0 ... 10 V DC	$I_{\text{Last}} \leq 10\ \text{mA}$
Last	$\leq 10\ \text{mA}$	

\***Messwandler** erlauben die optimale Anpassung von Ausgangsstrom oder Ausgangsspannung auf den Messbereich. Der Messwandler ist werksseitig so voreingestellt, dass zwischen Anfangs- und Endpunkt des Messbereichs ein Ausgangssignal von 4 ... 20 mA (MWI) oder 0 ... 10 V DC (MWU) zur Verfügung steht.

## Systemdaten

Merkmal	Technische Daten	Ergänzung
Wiederholgenauigkeit	$\pm 0.15\ \text{mm}$	
Verfahrgeschwindigkeit	$\leq 800\ \text{mm/s}$	

## Umgebungsbedingungen

Merkmal	Technische Daten	Ergänzung
Umgebungstemperatur	-10 ... 80 °C	
relative Luftfeuchtigkeit		Betauung nicht zulässig
Schutzart	IP50 (Geberteil)	EN 600529; bei werkseitig angeschlossenem Kabel

## Anschlussbelegung

### ■ Potentiometrische Ausgänge P10

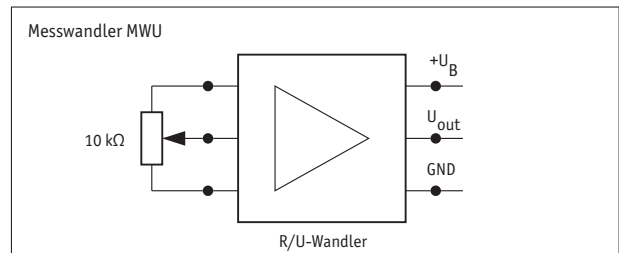
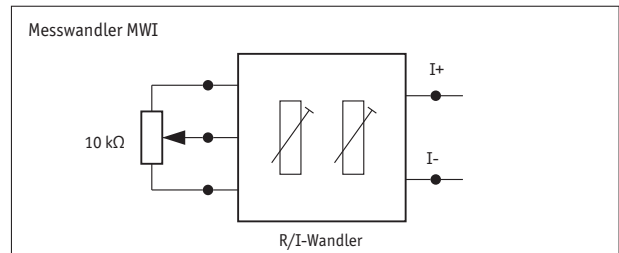
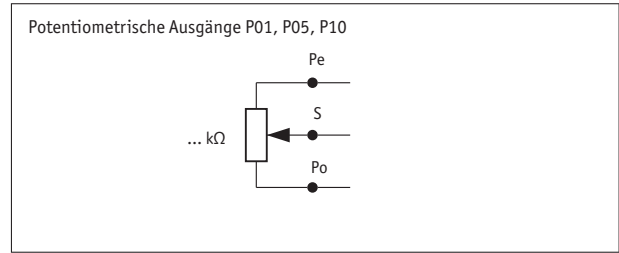
Signal	E1 (Klemme)
Po	braun
Pe	weiß
S	grün

### ■ Messwandler MWI

Signal	Kabelfarbe
I+	braun
I-	weiß

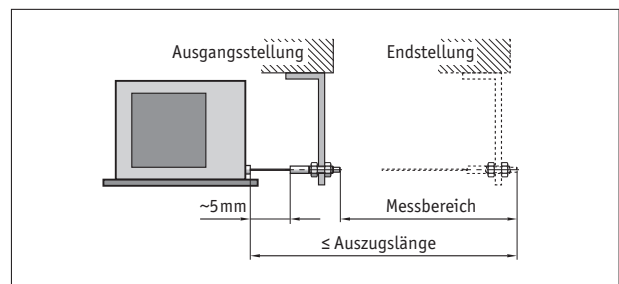
### ■ Messwandler MWU

Signal	Kabelfarbe
+24 V DC	braun
GND	weiß
U <sub>out</sub>	grün



## Montagehinweis

Bei der Befestigung des Seils ist zu berücksichtigen, dass der Seilaustritt in gerader, d.h. lotrechter Verlängerung zum Seilaustritt erfolgt. **Empfehlung:** Eine Anfangsstellung erst nach einem Auszug von ca. 5 mm wählen. Hierdurch wird verhindert, dass der Seilzug beim Rücklauf auf Anschlag fährt.



Darstellung symbolisch

## Bestellung

### Bestelltabelle

Merkmale	Bestelldaten	Spezifikation	Ergänzung
Messbereich	300M	300 mm	Messwandlereinstellung, nur mit Gebertyp MWI o. MWU
	600	600 mm	
Gebertyp	P10	Potentiometer mit 10 kΩ	
	MWI	Messwandler 4 ... 20 mA	
	MWU	Messwandler 0 ... 10 V	
		andere auf Anfrage	
Kabellänge	OK	ohne Kabel	
	0.5	0.5 m	
	...	1 ... 15 m, in 1 m Schritten	

### Bestellschlüssel

SG5 -  -  -

Lieferumfang: SG5

Zubehör finden Sie:  
Messanzeige MA50  
Umlenkrolle UR

[www.siko-global.com](http://www.siko-global.com)  
[www.siko-global.com](http://www.siko-global.com)