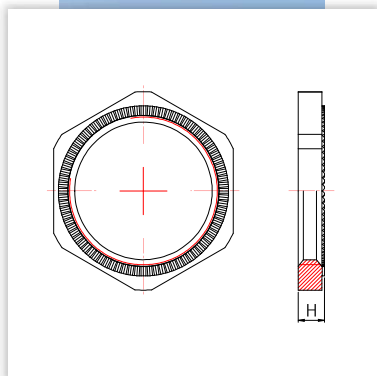
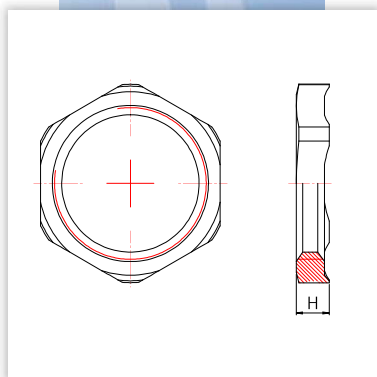


Zubehör / Accessories

wege® M Sechskantmuttern EMV mit Krallen / Lock nuts EMC with claws



Material	Messing vernickelt
-----------------	--------------------

material	brass nickel-plated
-----------------	---------------------

Gewinde thread			H		Bestell-Nr. ref.-number
M 12 x 1,5		15	3,5	100	786.1201.0
M 16 x 1,5		19	3,5	100	786.1601.0
M 20 x 1,5		24	3,5	100	786.2001.0
M 25 x 1,5		30	4	100	786.2501.0
M 32 x 1,5		36	4	100	786.3201.0
M 40 x 1,5		46	4,7	50	786.4001.0
M 50 x 1,5		60	5,7	50	786.5001.0
M 63 x 1,5		70	6,7	25	786.6301.0
Pg 7		15	3,3	100	784.0701.0
Pg 9		18	3,3	100	784.0901.0
Pg 11		21	3,5	100	784.1101.0
Pg 13,5		23	3,5	100	784.1301.0
Pg 16		26	3,5	100	784.1601.0
Pg 21		32	4	100	784.2101.0
Pg 29		41	4,7	50	784.2901.0
Pg 36		51	5,7	50	784.3601.0

wege® M Sechskantmuttern EMV gerändelt / Lock nuts EMC knurled

Material	Messing vernickelt
-----------------	--------------------

material	brass nickel-plated
-----------------	---------------------

Gewinde thread			H		Bestell-Nr. ref.-number
M 12 x 1,5		15	3,3	100	787.1200.0
M 16 x 1,5		19	3,3	100	787.1600.0
M 20 x 1,5		24	3,5	100	787.2000.0
M 25 x 1,5		29	4	100	787.2500.0
M 32 x 1,5		36	4,5	100	787.3200.0