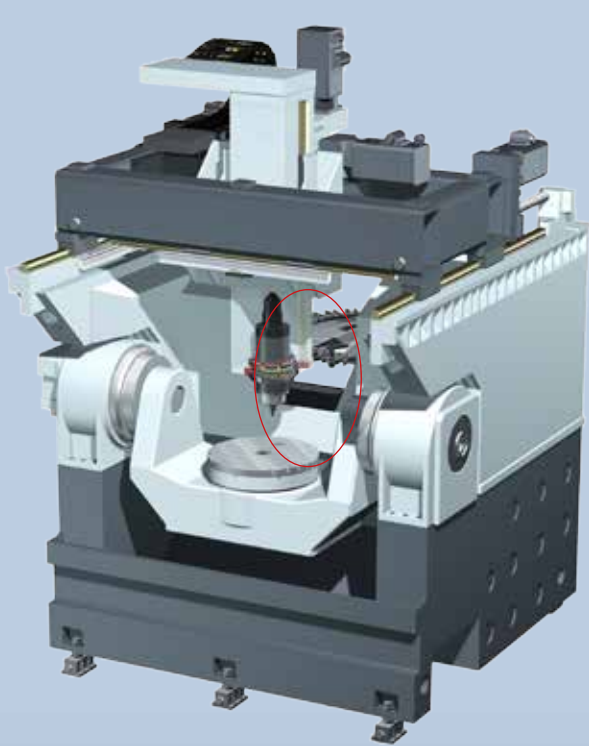


## Einsatzgebiete

Das Schutzsystem wird durch den Hersteller in die Maschine integriert. Im Einsatzfokus des Schutzsystems stehen Bearbeitungszentren mit horizontaler und vertikaler Spindeleinbaulage, Ausführungen von Werkzeugmaschinen wie sie typischerweise im Werkzeug- und Formenbau und bei Lohnfertigern mit hoher Vielfalt im Werkstückspektrum zum Einsatz kommen.

## Motorspindelschutzsystem MS<sup>3</sup>

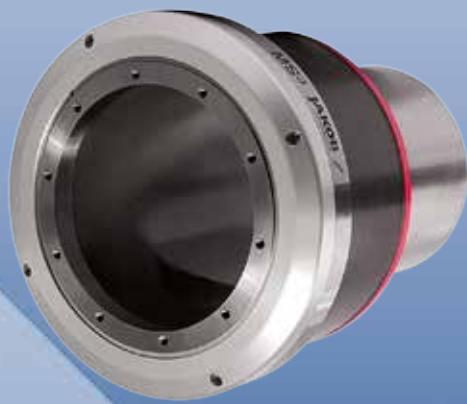


vertikales Bearbeitungszentrum



horizontales Bearbeitungszentrum

Für Motorspindeln mit HSK-63 und SK-40 Werkzeugschnittstelle existiert eine Bandbreite an möglichen Lösungen. Dazu zählt die Stand-Alone Ausführung zur optionalen Ausrüstung oder das kompakte spindelgehäuseintegrierte Schutzsystem als Nachrüstlösung bestehender Maschinen. Durch die intensive Erprobung während der Entwicklung des MS<sup>3</sup> ist sichergestellt, dass die ursprüngliche Steifigkeit und Präzision der Werkzeugmaschine erhalten bleibt.



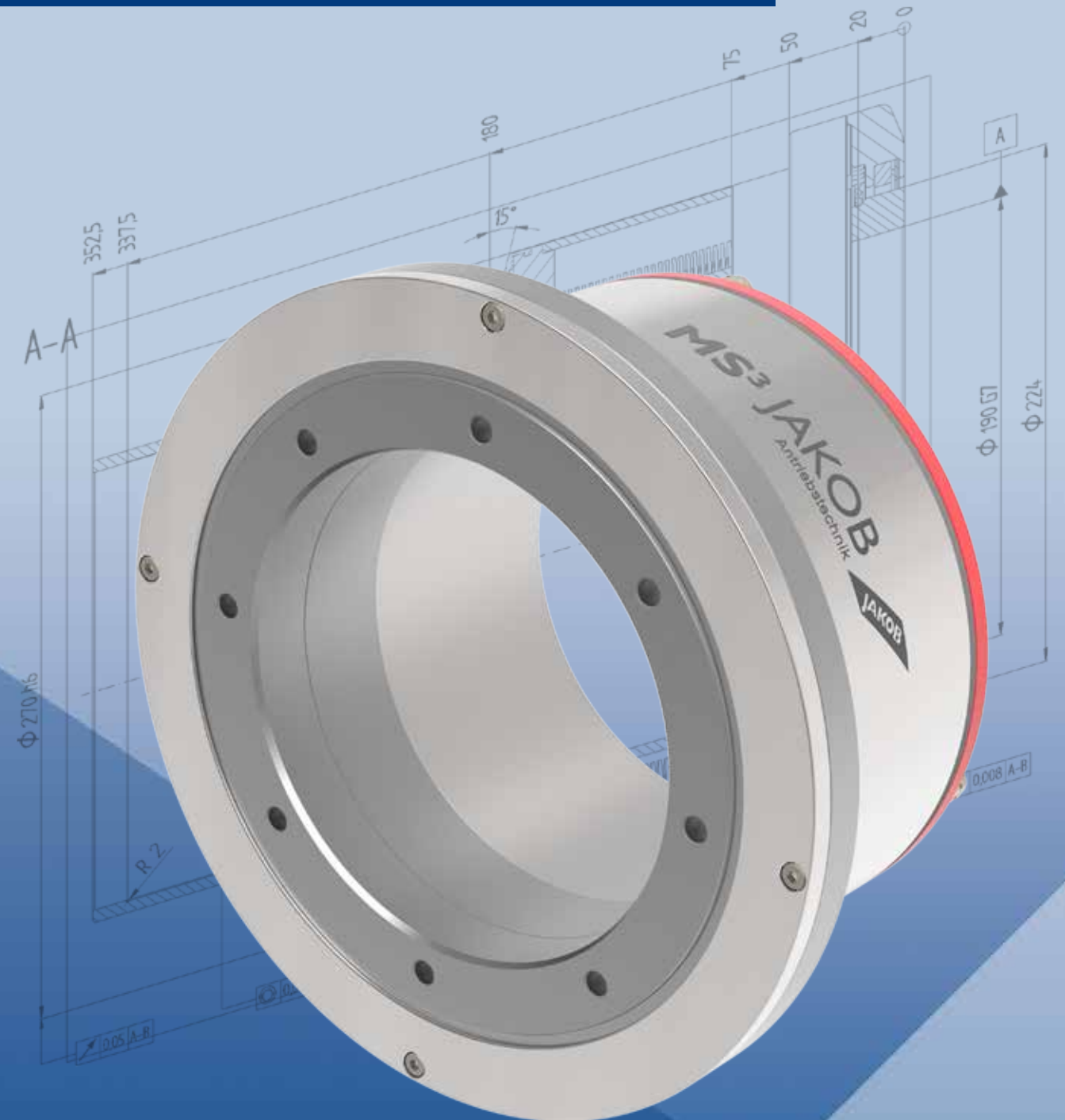
Stand-Alone Ausführung



im Spindelgehäuse integrierte Ausführung

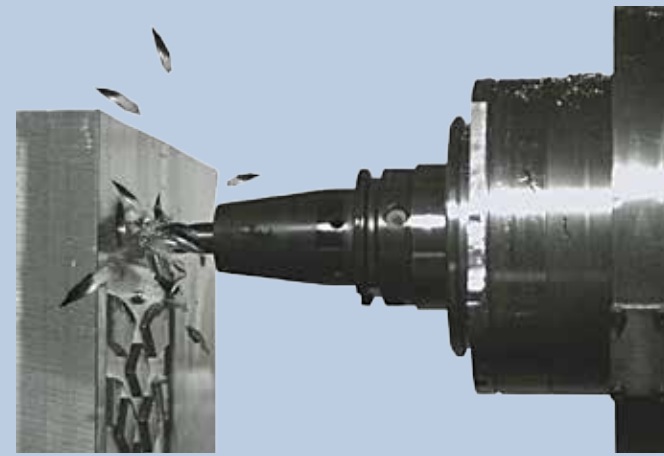
## Weitere Systemvorteile

- anpassbar an alle gängigen Motorspindelgeometrien
- Hybridschutz durch Bereitstellung von Alarmsignal und Ausrückweg im Überlastfall
- Erhöhung der Maschinenverfügbarkeit durch Vermeidung von Kollisionsschäden
- wartungsfreie Schutzsystemausführung



## Kollisionsschutz

Im Arbeitsraum spanender Werkzeugmaschinen führen Kollisionen mit hohen Vorschüben zu erheblichen Sachschäden. Studien zeigen, dass rund 70% der Maschinenausfälle durch Crashes verursacht werden. Die Folgen sind Schäden an den stoßempfindlichen Komponenten wie Lager, Führungen und Messsystemen. Kosten für die Instandsetzung und Produktionsausfall nach einer Kollision betragen laut einer Studie im Durchschnitt 25.000,- Euro.



Werkzeugkollision



Kollisionskosten und Schäden

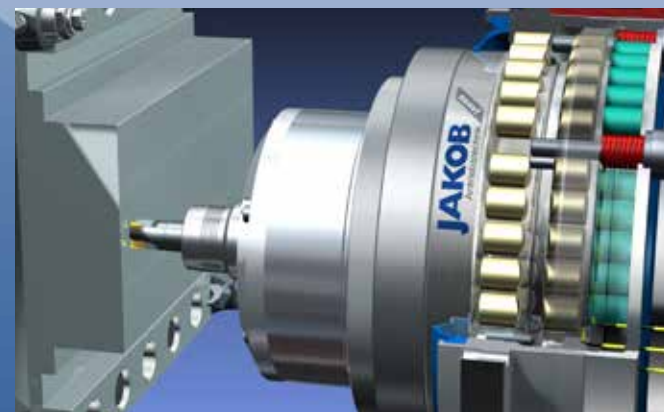
| Reparaturkosten nach einem Crash  |                   |
|---|-------------------|
| Fehlertypische Millimeter JAKOB Spindel und Spindel mit höherem Achsvorschub in Werkstück gefräst |                   |
| Reparaturkosten   |                   |
| Tausch der Motorspindel   | 20.000,- €        |
| Reparaturkosten Werkzeug  | 3.000,- €         |
| Anfahrtsverluste  | 200,- €           |
| Produktionsausfall  | 200,- €           |
| <b>Summe</b>  | <b>24.400,- €</b> |

Zur Vermeidung von Schadensfolgen im Überlast- und Kollisionsfall bedarf es des Einsatzes eines Schutzsystems das unzulässige Belastungszustände im Kraftfluss der Werkzeugmaschine sicher verhindert.

## Motorspindelschutzsystem MS<sup>3</sup>

Das Motorspindelschutzsystem MS<sup>3</sup> schützt das Herzstück der Werkzeugmaschine, die Motorspindel, vor kollisionsbedingter Überlast am Werkzeug.

Das MS<sup>3</sup> unterbricht bei Überschreiten der zulässigen Höchstkraft den Kraftfluss an der Schnittstelle zwischen Maschine und Motorspindel. Das Auskoppeln der Spindel aus dem Kraftfluss erfolgt in Abhängigkeit der Kollisionsrichtung durch axialen Hub oder seitliches Ausschwenken der Spindel. Mit dem System wird die beim Crash wirksame Stoßkraft effektiv absorbiert. Sensoren erkennen die Ausrückbewegung und ermöglichen Gegenmaßnahmen durch die Maschinensteuerung wie Not-Stop oder Rückzug der Vorschubachsen.



axiale Kollision

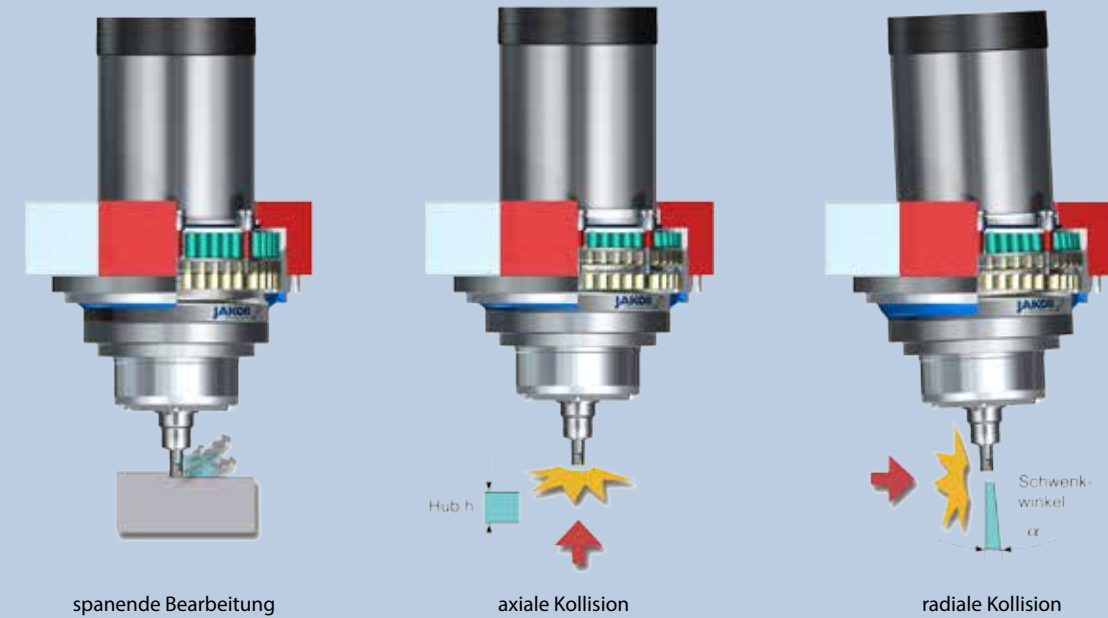


radiale Kollision

Der Ausrückweg bzw. Ausschwenkwinkel des Schutzsystems ist für die Reaktionszeit und Bremsstrecke der Vorschubachse ausreichend bemessen. Nach dem Freifahren der Maschinenachsen vom Kollisionsort rückt die Spindel durch den integrierten Rückstellmechanismus wieder selbsttätig und mit hoher Präzision in die ursprüngliche Einbaulage ein. Das MS<sup>3</sup> stellt somit einen Hybrid-Schutz dar und hat einen signifikanten Vorteil gegenüber rein elektronischen Überwachungssystemen.

## Schutzfunktion

Das Schutzsystem bietet einen Rundumschutz und verhindert Schäden sowohl bei axialen als auch radialen Kollisionen mit hohen Verfahrgeschwindigkeiten der Vorschubachsen.



- spanende Bearbeitung: Spindel verbleibt in Ruheposition
- axiale Kollision: Spindel rückt um Hub  $h$  aus Ruheposition aus
- radiale Kollision: Spindel schwenkt um Schwenkwinkel  $\alpha$  aus Ruheposition aus

## Systemausführung

Das Schutzsystem besteht aus einer jeweils maschinen- und spindelseitig montierten Flanschhälfte. In das System integrierte Permanentmagnete sorgen für höchste Haftkräfte und statische Steifigkeit bis zum Erreichen der Auslösekraft. Die Kegel-Plantrennfläche sowie eine Indexierung in der Schnittstelle garantieren eine hohe Fügepräzision. Der federvorgespannte Rückstellmechanismus dämpft den Stoß beim Crash und bewirkt beim Freifahren die Rückstellung der Spindel in die Ruhelageposition. Das ausgeklügelte Dichtungssystem verhindert das Eindringen von Verschmutzungen, Kühlschmierstoffen und Spänen in die Schnittstelle. Drei digitale Sensoren erfassen den Ausrückzustand der Spindel und generieren ein Zustandssignal für die Maschinensteuerung.

