

Kugelsperrbolzen

Artikelbeschreibung/Produktabbildungen



reddot design award
winner 2018

Beschreibung

Werkstoff:

Griff Thermoplast.
Druckknopf 1.4305.
Bolzen Edelstahl 1.4305.
Kugeln Edelstahl 1.4125.
Druckfeder Edelstahl 1.4310.

Ausführung:

Griff schwarz oder verkehrsrot RAL 3020.
Edelstahl blank.

Hinweis:

Kugelsperrbolzen dienen zum schnellen und einfachen Fixieren und Verbinden von Teilen und Werkstücken. Durch Drücken des Druckknopfes können die beiden Kugeln entriegelt und somit die zu verbindenden Teile abgesteckt werden. Wird der Druckknopf losgelassen, verriegeln die Kugeln die Verbindung sicher. Die Kugelsperrbolzen können nach Bedarf mit einem Halteseil versehen werden.

Scherkraft zweiseitig (F) = S · τ aB max.

Bei den Angaben zur Scherkraft handelt es sich um die theoretische Bruchlast. Es sind unverbindliche Richtwerte ohne Berücksichtigung von Sicherheitsfaktoren und unter Ausschluss jeglicher Haftung. Die angegebenen Werte dienen ausschließlich der Information und stellen keine rechtsverbindliche Zusicherung von Eigenschaften dar.

Die Belastungswerte sind in Anlehnung an die DIN 50141 rechnerisch ermittelt worden. Ob der Kugelsperrbolzen für die jeweilige Anwendung geeignet ist, muss jeder Anwender individuell ermitteln.

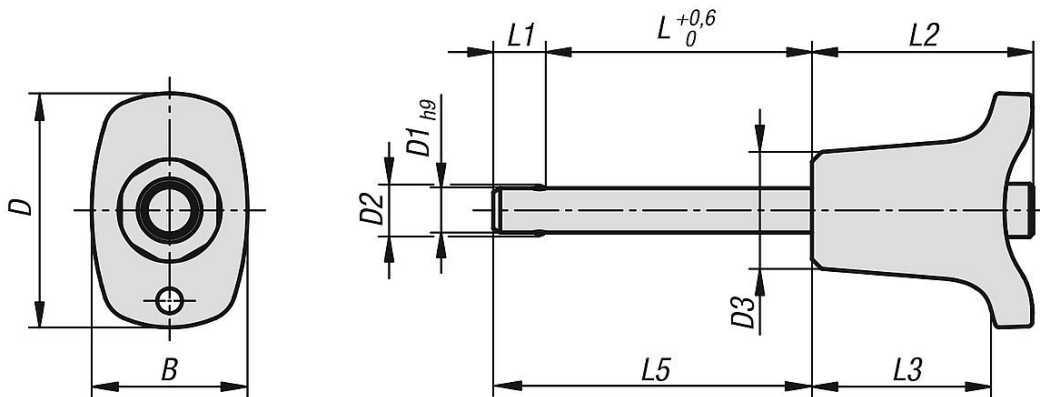
Unterschiedlichste Werkstoffe, an denen die Kugelsperrbolzen eingesetzt werden, Witterungsbedingungen, sowie Verschleiß können die ermittelten Werte beeinflussen.

Zubehör:

Aufnahmebuchsen für Kugelsperrbolzen B0082
Sicherungs-Spiralkabel B0091
Halteseile mit Öse B0092
Schlüsselring B0090

Kugelsperrbolzen

Zeichnungen



Artikelübersicht

Kugelsperrbolzen

Bestellnummer	Farbe Komponente	B	D	D1	D2	D3	L	L1	L2	L3	L5	Aufnahmebohrung H11	Scherkraft zweischnittig max. kN
B0074.002605010	schwarz	17,6	26,4	5	5,5	13,2	10	5,9	25	20,2	15,9	5	15
B0074.002605015	schwarz	17,6	26,4	5	5,5	13,2	15	5,9	25	20,2	20,9	5	15
B0074.002605020	schwarz	17,6	26,4	5	5,5	13,2	20	5,9	25	20,2	25,9	5	15
B0074.002605025	schwarz	17,6	26,4	5	5,5	13,2	25	5,9	25	20,2	30,9	5	15
B0074.002605030	schwarz	17,6	26,4	5	5,5	13,2	30	5,9	25	20,2	35,9	5	15
B0074.002606010	schwarz	17,6	26,4	6	6,85	13,2	10	6,8	25	20,2	16,8	6	22
B0074.002606015	schwarz	17,6	26,4	6	6,85	13,2	15	6,8	25	20,2	21,8	6	22
B0074.002606020	schwarz	17,6	26,4	6	6,85	13,2	20	6,8	25	20,2	26,8	6	22
B0074.002606025	schwarz	17,6	26,4	6	6,85	13,2	25	6,8	25	20,2	31,8	6	22
B0074.002606030	schwarz	17,6	26,4	6	6,85	13,2	30	6,8	25	20,2	36,8	6	22
B0074.002606035	schwarz	17,6	26,4	6	6,85	13,2	35	6,8	25	20,2	41,8	6	22
B0074.002606040	schwarz	17,6	26,4	6	6,85	13,2	40	6,8	25	20,2	46,8	6	22
B0074.002606045	schwarz	17,6	26,4	6	6,85	13,2	45	6,8	25	20,2	51,8	6	22
B0074.002606050	schwarz	17,6	26,4	6	6,85	13,2	50	6,8	25	20,2	56,8	6	22
B0074.003308020	schwarz	23	33,2	8	9,5	17,3	20	7,8	33	26,1	27,8	8	38
B0074.003308025	schwarz	23	33,2	8	9,5	17,3	25	7,8	33	26,1	32,8	8	38
B0074.003308030	schwarz	23	33,2	8	9,5	17,3	30	7,8	33	26,1	37,8	8	38
B0074.003308035	schwarz	23	33,2	8	9,5	17,3	35	7,8	33	26,1	42,8	8	38
B0074.003308040	schwarz	23	33,2	8	9,5	17,3	40	7,8	33	26,1	47,8	8	38
B0074.003308045	schwarz	23	33,2	8	9,5	17,3	45	7,8	33	26,1	52,8	8	38
B0074.003308050	schwarz	23	33,2	8	9,5	17,3	50	7,8	33	26,1	57,8	8	38
B0074.003310020	schwarz	23	33,2	10	12	17,3	20	8,9	33	26,1	28,9	10	60
B0074.003310025	schwarz	23	33,2	10	12	17,3	25	8,9	33	26,1	33,9	10	60
B0074.003310030	schwarz	23	33,2	10	12	17,3	30	8,9	33	26,1	38,9	10	60
B0074.003310035	schwarz	23	33,2	10	12	17,3	35	8,9	33	26,1	43,9	10	60
B0074.003310040	schwarz	23	33,2	10	12	17,3	40	8,9	33	26,1	48,9	10	60
B0074.003310045	schwarz	23	33,2	10	12	17,3	45	8,9	33	26,1	53,9	10	60
B0074.003310050	schwarz	23	33,2	10	12	17,3	50	8,9	33	26,1	58,9	10	60
B0074.003310060	schwarz	23	33,2	10	12	17,3	60	8,9	33	26,1	68,9	10	60
B0074.004612025	schwarz	33	45,9	12	14,5	26,3	25	9,9	39,5	31,3	34,9	12	86
B0074.004612030	schwarz	33	45,9	12	14,5	26,3	30	9,9	39,5	31,3	39,9	12	86
B0074.004612035	schwarz	33	45,9	12	14,5	26,3	35	9,9	39,5	31,3	44,9	12	86
B0074.004612040	schwarz	33	45,9	12	14,5	26,3	40	9,9	39,5	31,3	49,9	12	86
B0074.004612045	schwarz	33	45,9	12	14,5	26,3	45	9,9	39,5	31,3	54,9	12	86
B0074.004612050	schwarz	33	45,9	12	14,5	26,3	50	9,9	39,5	31,3	59,9	12	86
B0074.004612060	schwarz	33	45,9	12	14,5	26,3	60	9,9	39,5	31,3	69,9	12	86
B0074.004612070	schwarz	33	45,9	12	14,5	26,3	70	9,9	39,5	31,3	79,9	12	86
B0074.004612080	schwarz	33	45,9	12	14,5	26,3	80	9,9	39,5	31,3	89,9	12	86
B0074.004616030	schwarz	33	45,9	16	19	26,3	30	13,1	39,5	31,3	43,1	16	153

Kugelsperrbolzen

Artikelübersicht

Bestellnummer	Farbe Komponente	B	D	D1	D2	D3	L	L1	L2	L3	L5	Aufnahme- bohrung H11	Scherkraft zweischneittig max. kN
B0074.004616035	schwarz	33	45,9	16	19	26,3	35	13,1	39,5	31,3	48,1	16	153
B0074.004616040	schwarz	33	45,9	16	19	26,3	40	13,1	39,5	31,3	53,1	16	153
B0074.004616045	schwarz	33	45,9	16	19	26,3	45	13,1	39,5	31,3	58,1	16	153
B0074.004616050	schwarz	33	45,9	16	19	26,3	50	13,1	39,5	31,3	63,1	16	153
B0074.004616060	schwarz	33	45,9	16	19	26,3	60	13,1	39,5	31,3	73,1	16	153
B0074.004616070	schwarz	33	45,9	16	19	26,3	70	13,1	39,5	31,3	83,1	16	153
B0074.004616080	schwarz	33	45,9	16	19	26,3	80	13,1	39,5	31,3	93,1	16	153
B0074.00842605010	verkehrsrot RAL 3020	17,6	26,4	5	5,5	13,2	10	5,9	25	20,2	15,9	5	15
B0074.00842605015	verkehrsrot RAL 3020	17,6	26,4	5	5,5	13,2	15	5,9	25	20,2	20,9	5	15
B0074.00842605020	verkehrsrot RAL 3020	17,6	26,4	5	5,5	13,2	20	5,9	25	20,2	25,9	5	15
B0074.00842605025	verkehrsrot RAL 3020	17,6	26,4	5	5,5	13,2	25	5,9	25	20,2	30,9	5	15
B0074.00842605030	verkehrsrot RAL 3020	17,6	26,4	5	5,5	13,2	30	5,9	25	20,2	35,9	5	15
B0074.00842606010	verkehrsrot RAL 3020	17,6	26,4	6	6,85	13,2	10	6,8	25	20,2	16,8	6	22
B0074.00842606015	verkehrsrot RAL 3020	17,6	26,4	6	6,85	13,2	15	6,8	25	20,2	21,8	6	22
B0074.00842606020	verkehrsrot RAL 3020	17,6	26,4	6	6,85	13,2	20	6,8	25	20,2	26,8	6	22
B0074.00842606025	verkehrsrot RAL 3020	17,6	26,4	6	6,85	13,2	25	6,8	25	20,2	31,8	6	22
B0074.00842606030	verkehrsrot RAL 3020	17,6	26,4	6	6,85	13,2	30	6,8	25	20,2	36,8	6	22
B0074.00842606035	verkehrsrot RAL 3020	17,6	26,4	6	6,85	13,2	35	6,8	25	20,2	41,8	6	22
B0074.00842606040	verkehrsrot RAL 3020	17,6	26,4	6	6,85	13,2	40	6,8	25	20,2	46,8	6	22
B0074.00842606045	verkehrsrot RAL 3020	17,6	26,4	6	6,85	13,2	45	6,8	25	20,2	51,8	6	22
B0074.00842606050	verkehrsrot RAL 3020	17,6	26,4	6	6,85	13,2	50	6,8	25	20,2	56,8	6	22
B0074.00843308020	verkehrsrot RAL 3020	23	33,2	8	9,5	17,3	20	7,8	33	26,1	27,8	8	38
B0074.00843308025	verkehrsrot RAL 3020	23	33,2	8	9,5	17,3	25	7,8	33	26,1	32,8	8	38
B0074.00843308030	verkehrsrot RAL 3020	23	33,2	8	9,5	17,3	30	7,8	33	26,1	37,8	8	38
B0074.00843308035	verkehrsrot RAL 3020	23	33,2	8	9,5	17,3	35	7,8	33	26,1	42,8	8	38
B0074.00843308040	verkehrsrot RAL 3020	23	33,2	8	9,5	17,3	40	7,8	33	26,1	47,8	8	38
B0074.00843308045	verkehrsrot RAL 3020	23	33,2	8	9,5	17,3	45	7,8	33	26,1	52,8	8	38
B0074.00843308050	verkehrsrot RAL 3020	23	33,2	8	9,5	17,3	50	7,8	33	26,1	57,8	8	38
B0074.00843310020	verkehrsrot RAL 3020	23	33,2	10	12	17,3	20	8,9	33	26,1	28,9	10	60
B0074.00843310025	verkehrsrot RAL 3020	23	33,2	10	12	17,3	25	8,9	33	26,1	33,9	10	60
B0074.00843310030	verkehrsrot RAL 3020	23	33,2	10	12	17,3	30	8,9	33	26,1	38,9	10	60
B0074.00843310035	verkehrsrot RAL 3020	23	33,2	10	12	17,3	35	8,9	33	26,1	43,9	10	60
B0074.00843310040	verkehrsrot RAL 3020	23	33,2	10	12	17,3	40	8,9	33	26,1	48,9	10	60
B0074.00843310045	verkehrsrot RAL 3020	23	33,2	10	12	17,3	45	8,9	33	26,1	53,9	10	60
B0074.00843310050	verkehrsrot RAL 3020	23	33,2	10	12	17,3	50	8,9	33	26,1	58,9	10	60
B0074.00843310060	verkehrsrot RAL 3020	23	33,2	10	12	17,3	60	8,9	33	26,1	68,9	10	60
B0074.00844612025	verkehrsrot RAL 3020	33	45,9	12	14,5	26,3	25	9,9	39,5	31,3	34,9	12	86
B0074.00844612030	verkehrsrot RAL 3020	33	45,9	12	14,5	26,3	30	9,9	39,5	31,3	39,9	12	86
B0074.00844612035	verkehrsrot RAL 3020	33	45,9	12	14,5	26,3	35	9,9	39,5	31,3	44,9	12	86
B0074.00844612040	verkehrsrot RAL 3020	33	45,9	12	14,5	26,3	40	9,9	39,5	31,3	49,9	12	86
B0074.00844612045	verkehrsrot RAL 3020	33	45,9	12	14,5	26,3	45	9,9	39,5	31,3	54,9	12	86
B0074.00844612050	verkehrsrot RAL 3020	33	45,9	12	14,5	26,3	50	9,9	39,5	31,3	59,9	12	86
B0074.00844612060	verkehrsrot RAL 3020	33	45,9	12	14,5	26,3	60	9,9	39,5	31,3	69,9	12	86
B0074.00844612070	verkehrsrot RAL 3020	33	45,9	12	14,5	26,3	70	9,9	39,5	31,3	79,9	12	86
B0074.00844612080	verkehrsrot RAL 3020	33	45,9	12	14,5	26,3	80	9,9	39,5	31,3	89,9	12	86
B0074.00844616030	verkehrsrot RAL 3020	33	45,9	16	19	26,3	30	13,1	39,5	31,3	43,1	16	153
B0074.00844616035	verkehrsrot RAL 3020	33	45,9	16	19	26,3	35	13,1	39,5	31,3	48,1	16	153
B0074.00844616040	verkehrsrot RAL 3020	33	45,9	16	19	26,3	40	13,1	39,5	31,3	53,1	16	153
B0074.00844616045	verkehrsrot RAL 3020	33	45,9	16	19	26,3	45	13,1	39,5	31,3	58,1	16	153
B0074.00844616050	verkehrsrot RAL 3020	33	45,9	16	19	26,3	50	13,1	39,5	31,3	63,1	16	153
B0074.00844616060	verkehrsrot RAL 3020	33	45,9	16	19	26,3	60	13,1	39,5	31,3	73,1	16	153
B0074.00844616070	verkehrsrot RAL 3020	33	45,9	16	19	26,3	70	13,1	39,5	31,3	83,1	16	153
B0074.00844616080	verkehrsrot RAL 3020	33	45,9	16	19	26,3	80	13,1	39,5	31,3	93,1	16	153

