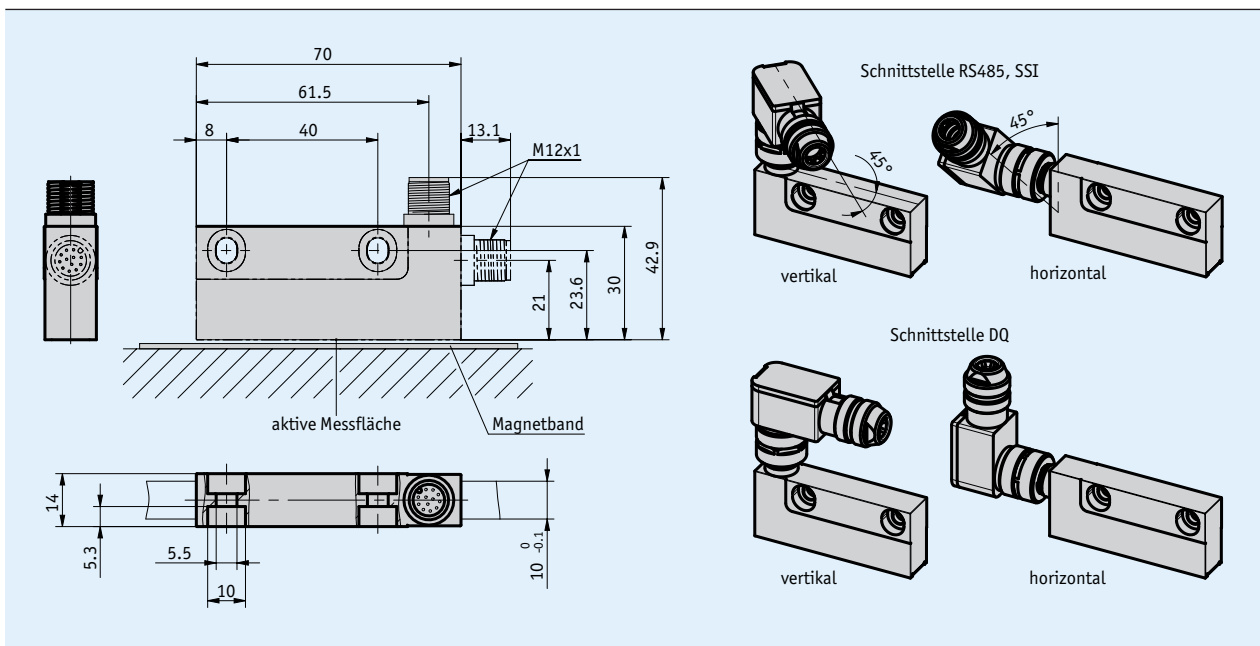
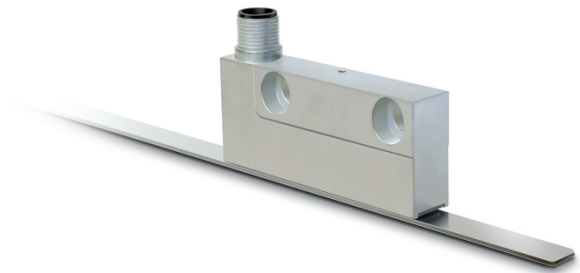


## Profil

- max. Auflösung 1  $\mu\text{m}$
- Wiederholgenauigkeit 2  $\mu\text{m}$
- Systemgenauigkeit bis 10  $\mu\text{m}$
- Ausgangsschaltung SSI, RS485, DRIVE-CLiQ
- zusätzliche analoge Echtzeitsignalausgabe Sin/Cos 1  $V_{SS}$  für hochdynamische Regelung (SSI/RS485)
- Signalperiode 1 mm
- zertifiziert nach SIL2 (DRIVE-CLiQ) für Sicherheitsanwendungen



## Mechanische Daten

Merkmal	Technische Daten	Ergänzung
Gehäuse	Zinkdruckguss	
Leseabstand Sensor/Band	$\leq 0.3 \text{ mm}$	(ohne Abdeckband auf Magnetband)

## Elektrische Daten

Merkmal	Technische Daten	Ergänzung
Betriebsspannung	4.5 ... 30 V DC	verpolsicher (RS485, SSI)
	10 ... 30 V DC	verpolsicher, SELV/PELV (DRIVE-CLiQ)
Leistungsaufnahme	≤1.2 W	RS485, SSI
	≤1.6 W	DRIVE-CLiQ
Temperatursensoreingang	externer Sensor Typ KTY84	DRIVE-CLiQ (12-pol. Steckverbinder)
SSI Taktrate Eingang	≤750 kHz	Achtung: max. Taktrate ist abhängig von der Kabellänge
Ausgangsspannung	1 V <sub>SS</sub>	RS485, SSI
Periodenlänge sin/cos Ausgang	1000 µm	RS485, SSI
Schnittstelle	SSI, RS485, DRIVE-CLiQ	
Echtzeitanforderung	geschwindigkeitsproportionale Signalausgabe	Sin/Cos Ausgang (RS485, SSI)
Zykluszeit	<25 µs	RS485, SSI
	<30 µs	DRIVE-CLiQ
Anschlussart	M12-Steckverbinder (A-kodiert)	12-polig, 1x Stift (RS485, SSI, DRIVE-CLiQ mit Temperatursensoreingang)
	M12-Steckverbinder (A-kodiert)	8-polig, 1x Stift (DRIVE-CLiQ)

## Systemdaten

Merkmal	Technische Daten	Ergänzung
Polllänge	1 mm	
Auflösung	1 µm	
Systemgenauigkeit	±10 µm	bei T <sub>U</sub> = 20 °C
Wiederholgenauigkeit	≤2 µm	unidirektional
Messbereich	≤4000 mm	
Verfahrgeschwindigkeit	≤2 m/s	statischer Betrieb (RS485, SSI)
	≤10 m/s	dynamischer Betrieb (Sin/Cos) (RS485, SSI)
	≤5 m/s	DRIVE-CLiQ
Funktionale Sicherheit	SIL 2 gemäß EN 61508	sowie EN 61800-5-2 Kategorie 3, PL d nach EN ISO 13849-1: 2008 (DRIVE-CLiQ)
Ausfallrate	413 Jahr(e)	bei 40 °C (MTTF <sub>d</sub> ), DRIVE-CLiQ
	3.82 x 10 <sup>-9</sup> /h	bei 40 °C (PFH), DRIVE-CLiQ
Fehlerrückmeldung	92.2 %	bei 40 °C (DC <sub>avg</sub> ), DRIVE-CLiQ
Sichere Position	<6 mm	DRIVE-CLiQ

## Umgebungsbedingungen

Merkmal	Technische Daten	Ergänzung
Umgebungstemperatur	-30 ... 85 °C	RS485, SSI
	-30 ... 80 °C	DRIVE-CLiQ
Lagertemperatur	-40 ... 85 °C	
Ausdehnungskoeffizient	(11 ±1) x 10 <sup>-6</sup> /K	
relative Luftfeuchtigkeit	100 %	Betauung zulässig
EMV	EN 61000-6-2	Störfestigkeit / Immission
	EN 61000-6-4	Störaussendung / Emission
Schutzart	IP67	EN 60529, bei montiertem Gegenstecker
Schockfestigkeit	500 m/s <sup>2</sup> , 11 ms	EN 60068-2-27
Vibrationsfestigkeit	100 m/s <sup>2</sup> , 5 ... 150 Hz	EN 60068-2-6

## Anschlussbelegung

### ■ RS485, SSI

RS485	SSI	PIN
adjust	adjust	1
D+	D+	2
D-	D-	3
nc	T-	4
+UB	+UB	5
/sin	/sin	6
sin	sin	7
/cos	/cos	8
cos	cos	9
config	config	10
nc	T+	11
0V	0V	12

### ■ DRIVE-CLiQ ohne Temperatursensoreingang

Signal	PIN
+24 V	1
DÜA	2
RXP	3
RXN	4
GND	5
TXN	6
TXP	7
DÜB	8

### ■ DRIVE-CLiQ mit Temperatursensoreingang\*

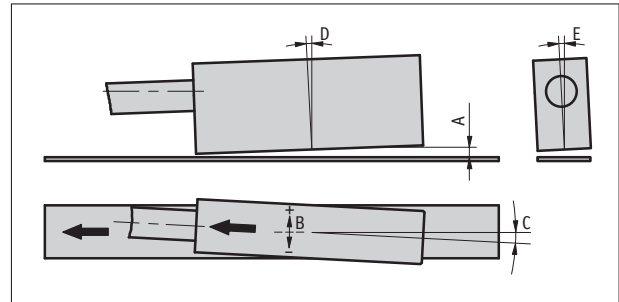
Signal	Pin
+24 V	1
T <sub>sens</sub> <sup>+</sup>	2
GND	3
TXN	4
TXP	5
NC	6
RXN	7
RXP	8
DÜA	9
T <sub>sens</sub> <sup>-</sup>	10
nc	11
DÜB	12

\* funktioniert nur mit einem angeschlossenem Temperatursensor

## Montagehinweis

Bitte beachten Sie bei der Montage von Sensor und Magnetband die richtige Ausrichtung beider Systemkomponenten zueinander. Pfeilmarkierung auf Band und Sensor müssen bei der Montage in die gleiche Richtung zeigen.

<b>A</b> , Leseabstand Sensor/Band	≤0.3 mm
<b>B</b> , seitlicher Versatz	+0.4 mm, -0.2 mm
<b>C</b> , Fluchtungsfehler	<±1°
<b>D</b> , Längsneigung	max. Leseabstand Sensor/Band <b>A</b> darf an keiner Stelle überschritten werden.
<b>E</b> , Seitenneigung	max. Leseabstand Sensor/Band <b>A</b> darf an keiner Stelle überschritten werden.



Sensordarstellung symbolisch

## Bestellung

### Bestellhinweis

Eine oder mehrere Systemkomponente(n) werden benötigt:

Magnetband MBA111  
Befestigungssatz ZB3053

[www.siko-global.com](http://www.siko-global.com)  
[www.siko-global.com](http://www.siko-global.com)

### Bestelltabelle

Merkmal	Bestelldaten	Spezifikation	Ergänzung
Schnittstelle	SSI	RS422	
	DQ	DRIVE-CLiQ	
	RS485	SIKONETZ3	
Temperaturfühler	K	ohne	
	E	für externen Temperaturfühler	nur bei Schnittstelle DQ
Steckerlage	H	horizontal	
	V	vertikal	
Software	S	Standard	bei SSI, RS485, DQ ohne SIL2
	SW1	SIL2 konform	nur bei DQ, SIL2 Konformität nur mit Befestigungssatz ZB3053 gewährleistet, muss zwingend mitbestellt werden!

### Bestellschlüssel

MSA111C -  -  -  -   
A B C D

**Lieferumfang:** MSA111C, Montageanleitung, Abstandslehre

#### Zubehör finden Sie:

Kabelverlängerung KV12S2, SSI, RS485, DQ mit Temperatursensoreingang  
 Gegenstecker Übersicht  
 Gegenstecker, DQ, 8-polig, Buchse  
 Gegenstecker, DQ, 8-polig, Winkelbuchse  
 Gegenstecker, SSI, RS485, DQ mit Temperatursensoreingang, 12-polig, Buchse  
 Gegenstecker, SSI, RS485, DQ mit Temperatursensoreingang, 12-polig, Winkelbuchse

[www.siko-global.com](http://www.siko-global.com)  
[www.siko-global.com](http://www.siko-global.com)  
 Bestellschlüssel 83525  
 Bestellschlüssel 87599  
 Bestellschlüssel 85277  
 Bestellschlüssel 85278