

Zwei-Draht Infrarot-Thermometer mit Laservisier für Glas-temperaturen von 200 °C bis 1650 °C

Vorteile:

- Exakte Messung von Temperaturen an Flachglas, Containerglas, Glühlampen, Autoglas und Solarzellen
- Temperaturbereiche von 200 °C bis 1450 °C, Messfelder ab 1,6 mm und Einstellzeiten ab 30 ms
- Standardisiertes Zwei-Draht-Interface zur zuverlässigen Datenübertragung und einfachen Einbindung in eine SPS
- Innovatives Doppel-Laservisier zur exakten Messfeldmarkierung
- Schnelle Parametrierung des Sensors und Echtzeit-Messung über USB
- Beständig in Umgebungstemperaturen bis zu 85 °C ohne zusätzliche Kühlung



Allgemeine Parameter

Schutzklasse	IP 65 (NEMA-4) frontseitig an Vakuumprozesse (bis 10 ⁻³ mbar) anflanschbar
Umgebungstemperatur	-20 ... 85 °C (50 °C bei Laser ON)
Lagertemperatur	-40 ... 85 °C
Relative Luftfeuchtigkeit	10 – 95 %, nicht kondensierend
Vibration	IEC 68-2-6: 3 G, 11 – 200 Hz, jede Achse
Schock	IEC 68-2-27: 50 G, 11 ms, jede Achse
Gewicht	600 g

Elektrische Parameter

Ausgang / analog	4 – 20 mA
Ausgangsimpedanz	Max. 1000 Ω ¹⁾
Alarmausgang	0 – 30 V / 500 mA (open collector)
Ausgänge / digital	Uni-/ bidirektional, 9,6 kBaud, 0/3 V Pegel, USB optional
Kabellänge (nur bei Stecker-Version)	3 m / 8 m / 15 m
Stromverbrauch (Laser)	45 mA bei 5 V 20 mA bei 12 V 12 mA bei 24 V
Spannungsversorgung	5 – 30 V DC

Messtechnische Parameter

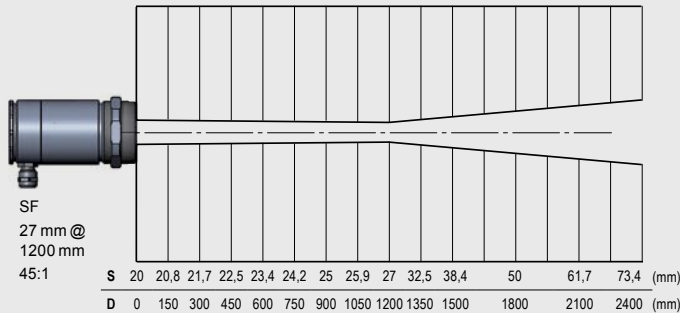
Temperaturbereich (skalierbar über Software)	200 ... 1650 °C
Spektralbereich	5,0 µm
Optische Auflösung (90 % Energie)	45:1
Systemgenauigkeit (bei T _{Umg} = 23 ± 5 °C)	±1 % oder ±1 °C ²⁾
Reproduzierbarkeit (bei T _{Umg} = 23 ± 5 °C)	±0,5 oder ±0,5 °C ²⁾
Temperaturauflösung	0,1 K
Einstellzeit (90 % Signal)	30 ms
Emissionsgrad / Verstärkung (einstellbar am Sensor oder über Software)	0,100 – 1,100
IR-Fenster-Korrektur (einstellbar über Software)	0,100 – 1,000
Signalverarbeitung (Parameter einstellbar über Software)	Maximal-, Minimalwerthaltung, Mittelwert; erweiterte Haltefunktionen mit Schwellwert und Hysterese
Software	optris® Compact Connect

¹⁾ In Abhängigkeit von der Versorgungsspannung

²⁾ Es gilt der jeweils größere Wert

Optische Parameter

Diagramm SF Optik, D:S = 45:1

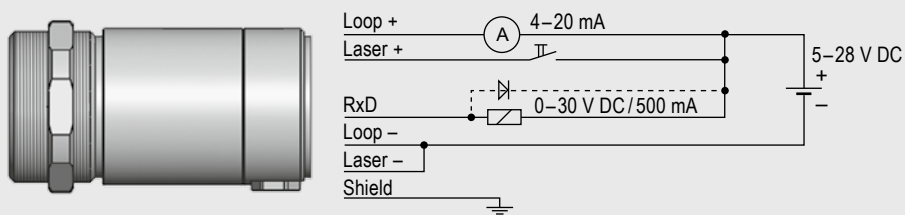


Weitere Optiken, D:S = 45:1

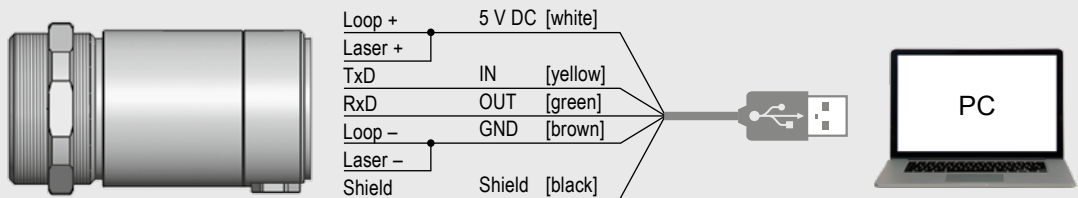
... SF	27,0 mm @ 1250 mm
... CF1	1,6 mm @ 70 mm
... CF2	3,4 mm @ 150 mm
... CF3	4,5 mm @ 200 mm
... CF4	10,0 mm @ 450 mm

Anschlüsse

Analoge Betriebsart

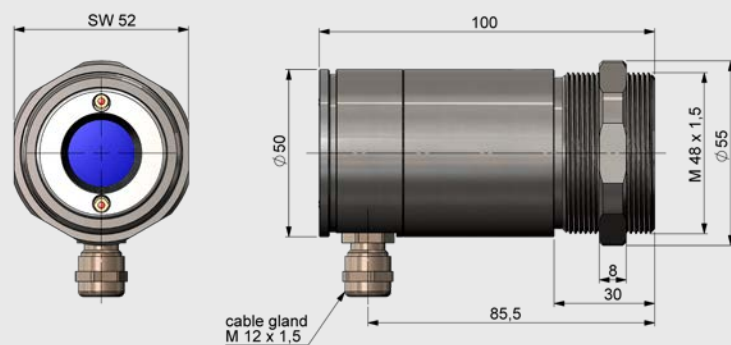


Digitale Betriebsart



Abmessungen / Zubehör (Beispiele)

Abmessungen CSLaser G5HF



Elektrische Anschlüsse / Emissionsgradeinstellung (Sensorrückseite)

