

Typ/Type SN 11 F

Drehstrom Schneckengetriebe-Motoren Worm gear drives with three-phase motors

IP 54, 230/400 V, 50 Hz



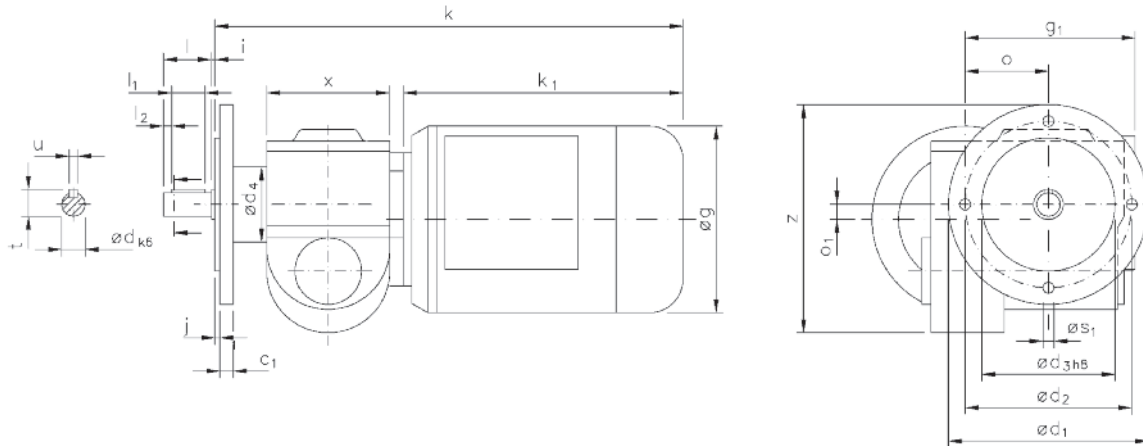
RUHRGETRIEBE

Motor und Getriebe in Kugellagerung, Schnecken gehärtet und geschliffen, Schneckenräder aus Sonderbronze.
Ball bearings for motor and gear; worms hardened and ground; wormwheel made of special bronze alloy.

Auch möglich:
Also possible:

$\varnothing d_1$	$\varnothing d_2$	$\varnothing d_3$
105	85	70

Belastbarkeit der Abtriebswelle Loading capacity of the output shaft	
radial/radially	300 N
axial/axially	140 N



Maße ohne Toleranzangabe sind unverbindlich!
Dimensions without tolerances are not binding!

Andere Wellenmaße und Untersetzungen auf Anfrage!
Other shaft dimensions and gear reductions on request!

Watt	Befestigungsmaße/Mounting dimensions							Raummaße/Outline dimensions							Wellenmaße/Shaft dimensions							
	c_1	$\varnothing d_1$	$\varnothing d_2$	$\varnothing d_3$	$\varnothing d_4$	j	$\varnothing s_1$	$\varnothing g$	g_1	k	k_1	o	$\varnothing o_1$	x	z	$\varnothing d$	i	l	l_1	l_2	t	u
90/120	8	120	100	80	45	3	6,5	112	102	281	168	50	9	74	137	14	1	30	20	5	16	5

Getriebedaten / Technical data of the gear

Untersetzung i / Gear reduction i	2250	1500	1140	750	500	380	300	200	100	50
max. zul. Drehmoment / max. permissible torque (Nm)	36	36	36	36	35	35	36	35	35	35

Motordaten / Technical data of the motor	90 Watt, 1400 Upm/rpm Gew. ca. 5,7 kg, ca. 0,45 A bei 400 V/weight approx. 5,7 kg; approx. 0,45 A at 400 V Preis-Nr./Price No.: D 1103									
Getriebedrehzahl / Gear rotation speed (1/min)	0,6	0,9	1,2	1,9	2,8	3,7	4,7	7,0	14	28
eff. Drehmoment / Eff. torque (Nm)	205	181	178	124	84	83	68	54	32	18

Motordaten / Technical data of the motor	120 Watt, 2800 Upm/rpm Gew. ca. 5,7 kg, ca. 0,5 A bei 400 V/weight approx. 5,7 kg; approx. 0,5 A at 400 V Preis-Nr./Price No.: D 1104									
Getriebedrehzahl / Gear rotation speed (1/min)	1,2	1,9	2,5	3,7	5,6	7,4	9,3	14	28	56
eff. Drehmoment / Eff. torque (Nm)	163	140	138	96	63	62	51	39	23	13

☐ Nicht über max. zul. Drehmoment belasten! / Do not load above the max. permissible torque!