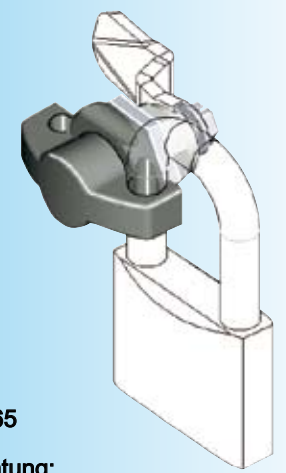
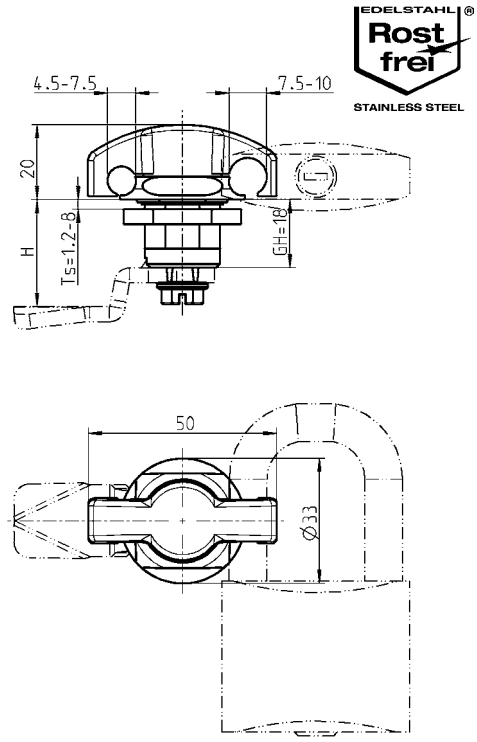
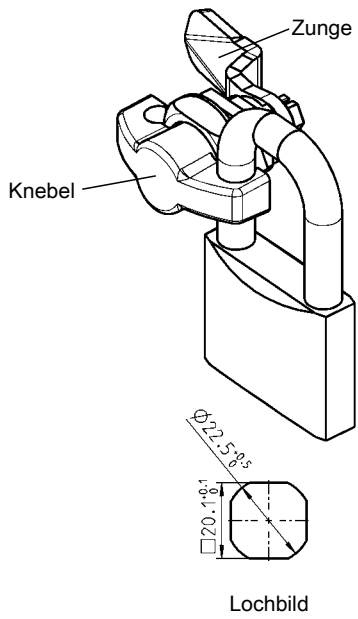


Vorreiber für Vorhangschloss

PROGRAMM 1000

Beschlagteile



IP 65

Achtung:
Bei eingehängtem Vorhangschloss mit entspr. Bügeldurchmesser kann Knebel nicht bewegt werden.

Für Bügelmaß $\varnothing 4,5$ bis 10

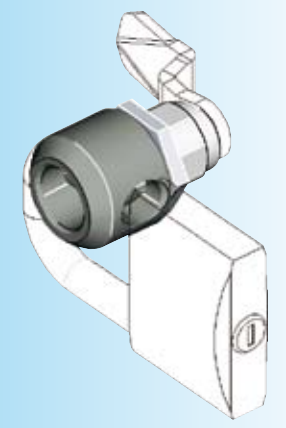
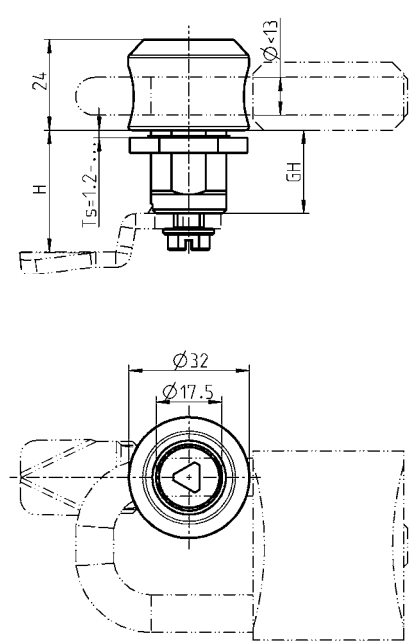
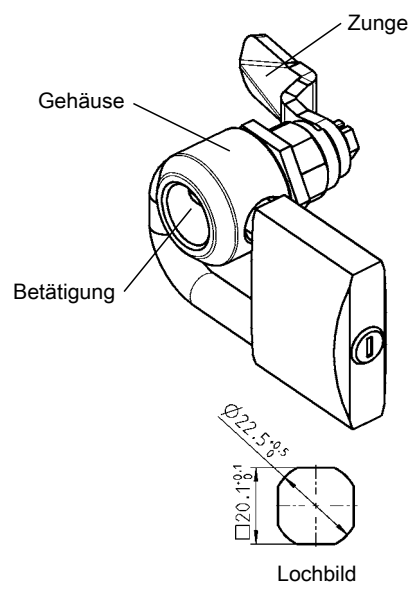
Weitere Artikel siehe Katalogblatt
– Zunge mit Nase 1C-120 bis 1C-180
– Zubehör ab 1C-340

Knebel und Gehäuse GD-Zn schwarz gepulvert, Mutter und Schraube St verzinkt, mit Dichtung

1000-U429-01

Knebel-Vorreiber AISI 316, mit Dichtung

1000-U429-01PH



Für Bügelmaß $\leq \varnothing 13$

Hinweis:
Vorreiber-Montage 1B-105

Gehäuse GD-Zn schwarz gepulvert, Mutter und Erdungsmutter St verzinkt

GH	TS<	Mutter	Erdungsmutter
22	13	1000-U436	1000-U438
32	23	1000-U437	1000-U439
42	33	1000-U734	1000-U735

Weitere Artikel siehe Katalogblatt
– Betätigung 1B-140
– IP 65 oder IP 66 1B-140
– Zunge mit Nase 1C-120
– Zubehör ab 1C-340
– Schlüsselschild 3B-140
– Schlüssel 12B-120