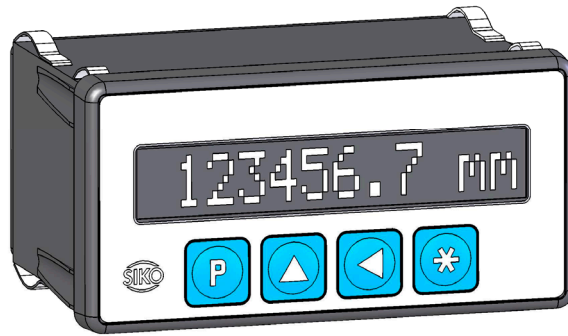


Messanzeige MA48



Merkmale:

- LCD mit hohem Kontrast, 12-stellig, Punktmatrix
- Für inkrementelle Messsysteme
- Frei programmierbar über frontseitige Tastatur

SIKO GmbH

Anschrift

Weiherrmattenweg 2
79256 Buchenbach

Telefon

+49 7661 394-0

Telefax

+49 7661 394-388

E-Mail

info@siko.de

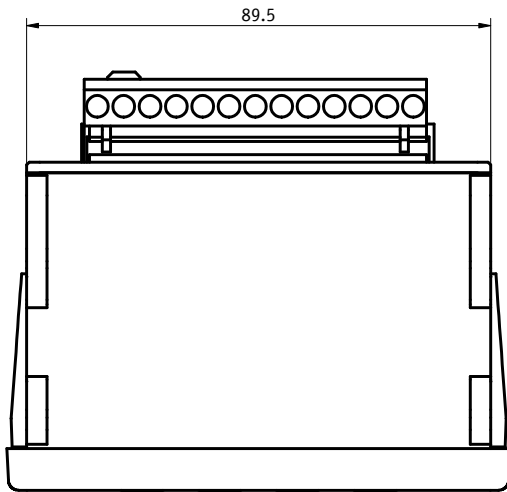
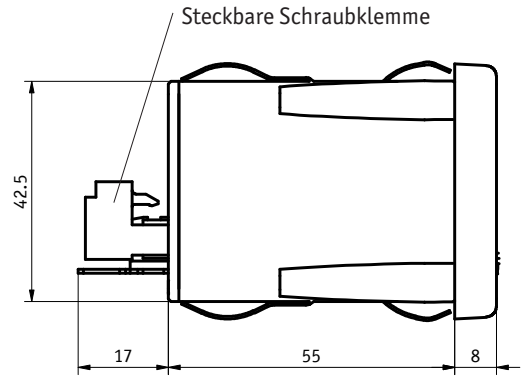
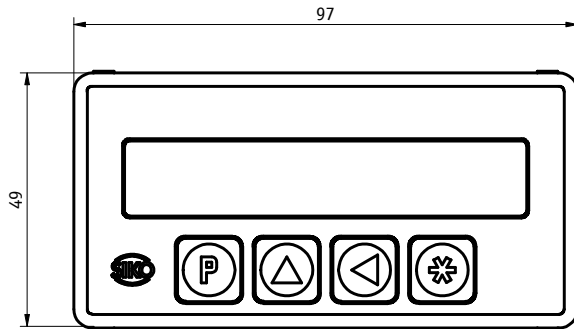
Internet

www.siko.de

Merkmale	Bestelltext	Ergänzung
Bauform	EG A Einbaugerät	
Betriebsspannung	1 B 230 V AC ±10% 2 115 V AC ±10% 4 24 V DC ±20%	
Gebereingang	PP/OC C Gegentakt / Open Collector OE Open Emitter OP PP invertiert LD24 Linedriver / 24 V DC Geberversorgung LD5 Linedriver / 5 V DC Geberversorgung	
Frontfolie	BS D blau N neutral	Standard
Software	S E	Standard

Ihre Bestellung: - - - - -

Messanzeige MA48



PP/OC, OE		LD, OP	
Pin	Belegung	Pin	Belegung
1		+UB	
2	A	2	A +
3	N. C.	3	A -
4	B	4	B +
5	N. C.	5	B -
6	I	6	I +
7	N. C.	7	I -
8	GND		
9	RFS (masseschaltend)		
10	GND		
PE	PE, Schutzleiter		
N	230 VAC / GND		
L	230 VAC / +24 VDC		

Technische Daten

Mechanische Daten:

Gehäuse	Kunststoff
Tastatur	Folientasten mit Druckpunkt
Anschluss	13-polige Steckleiste
Schutzart	IP40 IP60
Arbeitstemperatur	0 °C ... +50 °C
Lagertemperatur	-20 °C ... +85 °C
Luftfeuchte	Betauung nicht zulässig
Gewicht	0,4 kg 0,25 kg

Ergänzung

Schalttafelausschnitt nach DIN IEC 61554: 92 ^{+0,8} x 45 ^{+0,6} mm
Gesamtgerät Frontseitig bei Schalttafeleinbau
bei 230 VAC und 115 VAC bei 24 VDC

Elektrische Daten:

Betriebsspannung	24 VDC ±10 % 230 VAC ±10 % 115 VAC ±10%	
Stromaufnahme	60 mA	bei 24 V, ohne Geber
Anzeige	12-stellige LCD-Punktmatrix	
Anzeigebereich	-9 999 999 ... +9 999 999	
Gebereingang	PP/OC, OP, LD5, LD24	
Gebereingangsfrequenz	max. 250 kHz	
Geberversorgung	24 VDC (200 mA) 5 VDC (200 mA)	
Zählerkapazität	± 2 ²³ Inkremente	
Impulsauswertung	4-fach	
EMV	EN 61000-6-2 EN 61000-6-4	Störfestigkeit/Immission Störaussendung/Emission