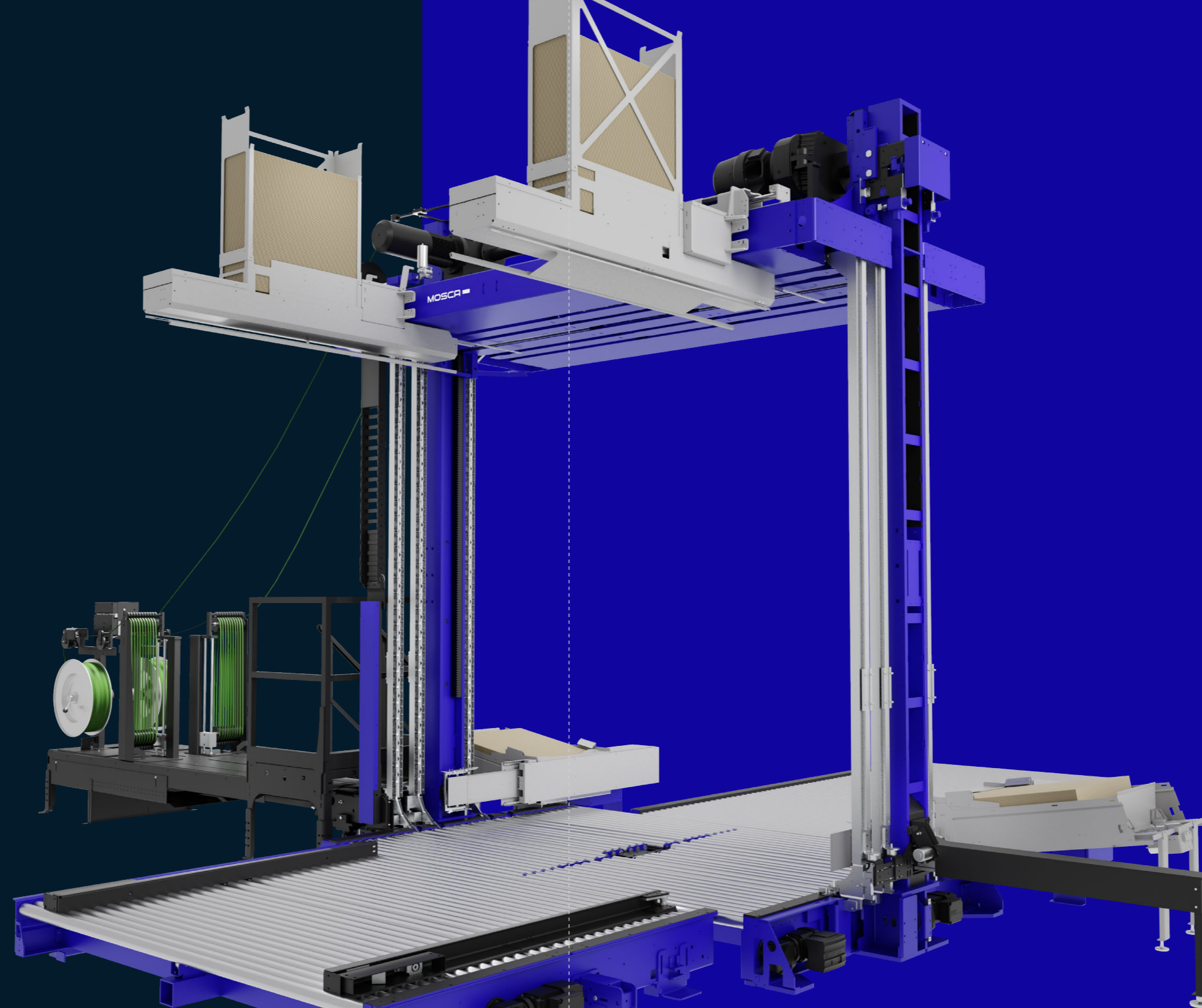


# PALETTEN- PACK- PRESSE

REVOLUTIONIZE YOUR  
END-OF-LINE [PACKAGING]  
PERFORMANCE

MOSCA



NONSTOP RESPONSIBLE  
NONSTOP RELIABLE  
NONSTOP INTELLIGENT  
NONSTOP PROGRESSIVE

Vollautomatische Palettenpackpresse



Zeitungen & Printmedien,  
Versandhandel & Logistik, Lebensmittel  
& Getränke, Wellpappe & Papier



SoniXs Aggregat | Obenliegende Umreifungsaggregate



Energieeffiziente  
elektrische Antriebe



Für PET-Bänder geeignet



Pressdruck 30.000 bzw. 50.000 N



Kantenschutz (Option)



NONSTOP PERFORMANCE

# PALETTEN- PACK- PRESSE

## VOLLAUTOMATISCHE PALETTENPACKPRESSE ZUM SICHERN VON TRANSPORTGÜTERN

Palettenpackpressen umreifen palettierte Waren aller Art – ob Printmedien, Lebensmittel oder Wellpappe. Mit einem Pressdruck von 30.000 N bzw. 50.000 N verdichtet sie Packstücke vor der Umreifung und verhindert so, dass sich das Umreifungsband während des Transports lockert. Zwei bis vier Bandführungszungen sorgen für eine optimale Ladungssicherung und Produktivität. Das obenliegende, gewichtsreduzierte SoniXs-Aggregat vereinfacht außerdem Wartungsarbeiten: Durch Schnellverschlüsse kann das Aggregat (32 kg) einfach entnommen und nach Abschluss der Arbeiten wieder eingesetzt werden.

Für anspruchsvollere Bedarfe sind die Palettenpackpressen mit High-Speed-Antrieb verfügbar. Das optionale Paket erhöht den Pressdruck auf 33.000 N bzw. 55.000 N und steigert die Taktleistung. Zwei unabhängige Bremssysteme sorgen für optimale Sicherheit.

### TECHNISCHE DATEN

Leistung:  
Bis zu 220 Paletten/Std. ohne Kantenschutz\*  
Bis zu 185 Paletten/Std. mit oberen und unteren Kantenschutz\*  
\*mit High-Speed-Paket, 2-fach vertikal umreift, Transport 24 m/min (produktabhängig)

Durchlassbreiten:  
1.800 – 3.200 mm (200-mm-Schritte)

Förderhöhe:  
Mindestförderhöhe 300 mm  
350 mm (Drehscheibe mit angetriebenem Rollenförderer)

Umreifungsbänder:  
Automatengängige PET-Bänder  
Breite: SoniXs: 9,5 – 12 mm KSR-2: 9,5 – 15,5 mm  
Stärke: SoniXs: 0,54 – 0,66 mm KSR-2: 0,54 – 1,0 mm

Bandspannung:  
200 – 2.500 N stufenlos einstellbar

Bandführungsabstand:  
2 Bandführungen: 440 mm oder 625 mm

3 Bandführungen: 440 mm und 625 mm

4 Bandführungen: 440 mm und 810 mm mittig,  
625 mm asymmetrisch  
(185 mm möglich),  
440 und 625 mittig

Bandpulenaufnahme:  
Kerndurchmesser: 406 mm

Elektrik:  
400 V, 50 Hz, 3L+N+PE  
(andere Netzwerkspannung auf Anfrage)  
Leistungsaufnahme: ca. 23,5 kVA (KCK-131),  
je nach Ausstattung

Gewicht: (ohne Optionen)  
ca. 5.000 kg

### MASCHINENBESCHREIBUNG

Oberliegendes Umreifungsaggregat Modell SoniXs

Mit bis zu vier Bandführungszungen für palettierte Packstücke

Bandführungsabstand von 440, 625 und 810 mm

1-2 Aggregate seitenverfahrbar

Siemens SPS-Steuerung

Bedienung über Siemens Touchpanel

Integration in jede Verarbeitungslinie möglich

Potentialfreie Kontakte zu vor- und nachgeschalteten Maschinen

Umreifung mit mittlerer Verdichtung  
(bis zu 30.000 N – Modell KC\_)

Umreifung mit hoher Verdichtung  
(bis zu 50.000 N – Modell KP\_)

Ausführungen:  
K\_R, Basismodell | Angetriebener Rollenförderer

K\_K, Variante | Angetriebener Rollenförderer mit Hubdrehkreuz

K\_Z, Variante | Angetriebener Rollenförderer mit Zentriereinrichtung

K\_A, Variante | Angetriebener Rollenförderer mit Hubdrehkreuz und Zentriereinrichtung

K\_T, Variante | Drehscheibe mit angetriebenem Rollenförderer

### OPTIONEN

3-teilige Signalleuchte inkl. Bandendevorabfrage

Geschlossene untere Bandführung  
(ausgenommen K\_A und K\_Z)

Automatische, elektrische Kantenschutzzuführung  
oben und unten

Palettenlängenmessung

High-Speed-Antrieb  
(Verdichtung bis zu 33.000 N oder 55.000 N)

High-Speed-Paket für eine höhere Umreifungsleistung

Bandanschweißgerät BSG 4

Schutzgitter

Klimagerät

Datenschnittstelle

Bediengerät mit 12" Touchpanel

Konfigurierbare Umreifungsprogramme

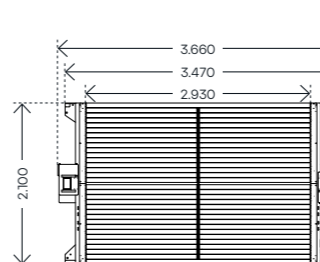
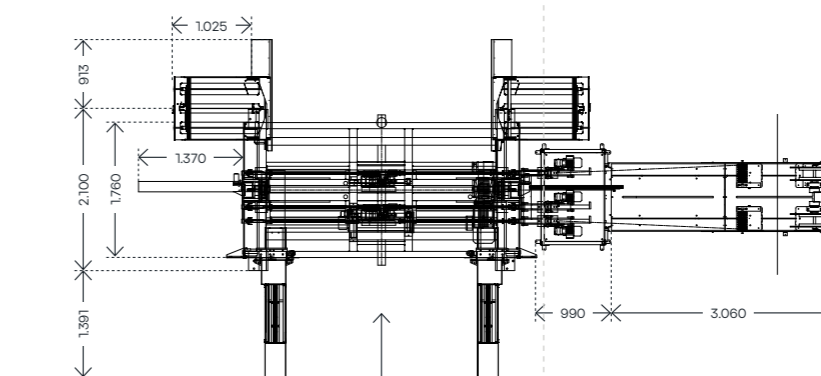
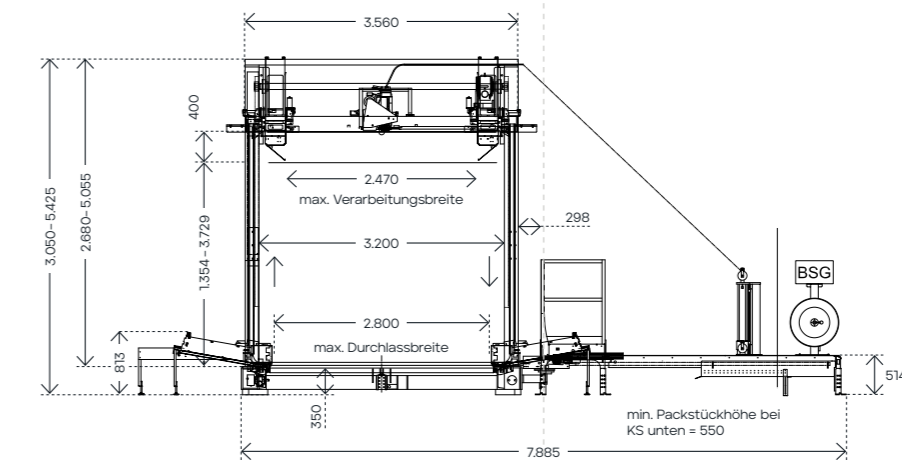
### JETZT PERFORMANCE BERATUNG ANFRAGEN!

mosca.com

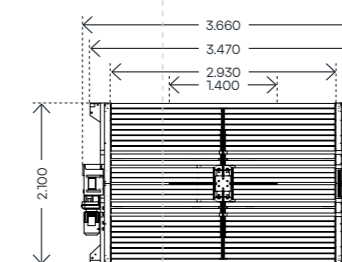
Mosca GmbH  
Gerd-Mosca-Straße 1 · 69429 Waldbrunn

info@mosca.com · +49 6274 / 932-0

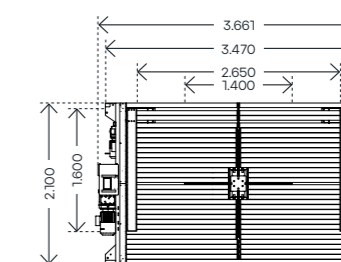
### DIMENSIONEN / ARBEITSBREITE MASCHINE (in mm)



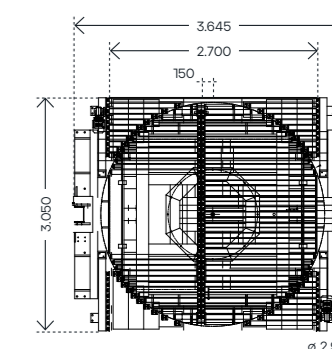
K\_R Angetriebener Rollenförderer



K\_K Angetriebener Rollenförderer mit Hubdrehkreuz



K\_A Angetriebener Rollenförderer mit Hubdrehkreuz und Zentriereinrichtung  
K\_Z Angetriebener Rollenförderer mit Zentriereinrichtung



K\_T Drehscheibe mit angetriebenem Rollenförderer

