

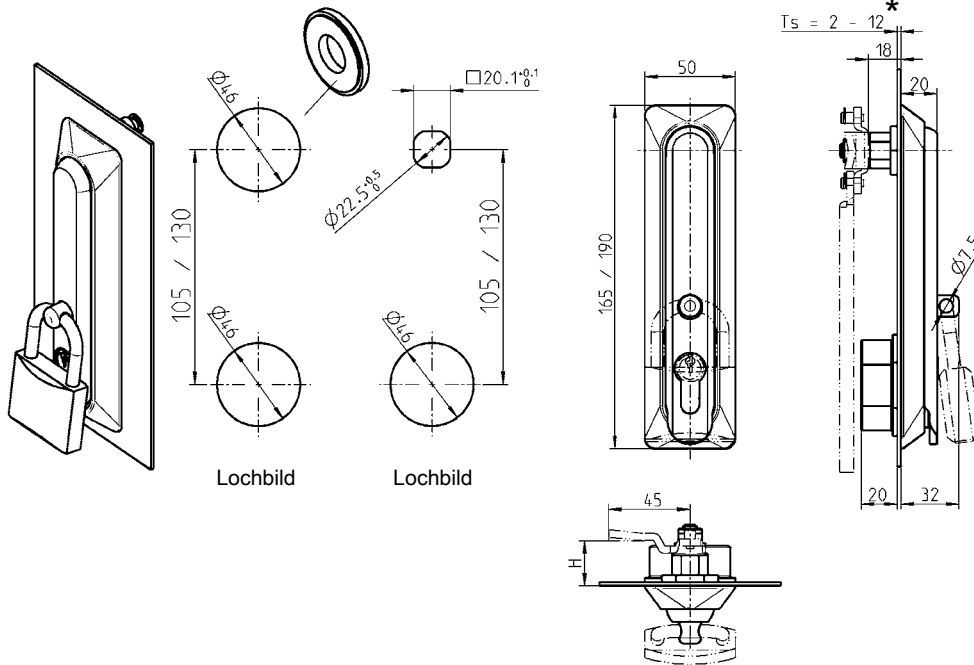
# Schwenkgriff für Vorhangschloss

PROGRAMM 1107



Variante A

Variante B

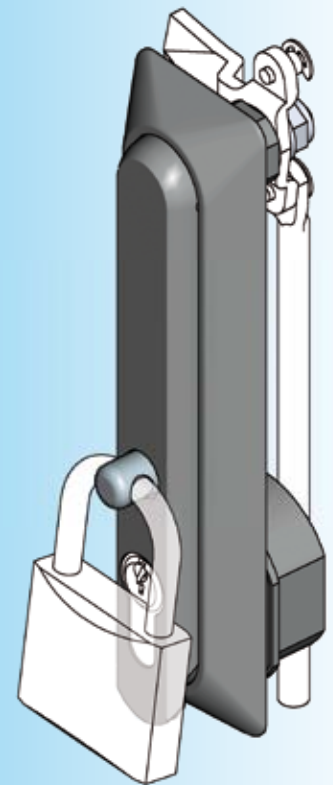


**Achtung:**

Bei Verwendung des Adapterringes beträgt die max. Türstärke (Ts) 6 mm

**Hinweis:**

Bei Türstärke (Ts) > 4 mm ist die Verwendung von Standard-Rundstangen nicht möglich!



Schwenkgriff "lang" oder "kurz"  
Griff Polyamid GF schwarz; Mulde Polyamid GF V0 schwarz; Gelenkdorn Ms;  
Vorhangschlossbolzen AISI 303; Befestigungsmaterial St verzinkt; mit Dichtung

**Schwenkgriff „lang“ (190)**

für 40 mm Profil-Halbzylinder 1107-U96-G

**Schwenkgriff „kurz“ (165)**

für 40 mm Profil-Halbzylinder 1107-U164-G

**Adapterring Polyamid GF schwarz für Lochbild Variante A erforderlich**

1107-53

\* Schraubensatz bei Ts = 4 bis 12 mm extra bestellen

1107-U170

**Weitere Artikel siehe Katalogblatt**  
– Zunge 3YC-120  
– Stangenantrieb für Zunge 3YC-180  
– Profil-Halbzylinder 3XB-120