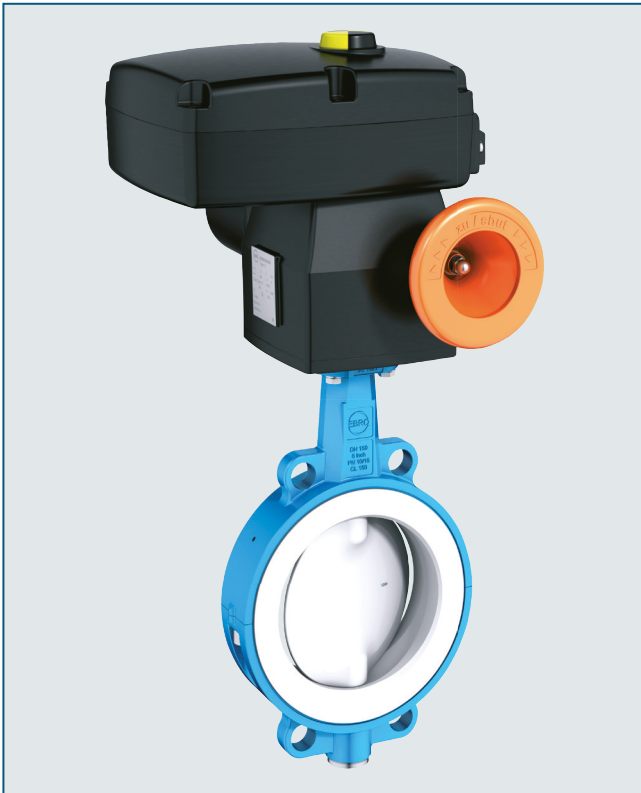


# PTFE-ZWISCHENFLANSCHKLAPPE TYP T 211-A



Zwischenflanschklappe für Absperr- und Regelapplikationen in der chemischen Industrie.

## TECHNISCHE MERKMALE

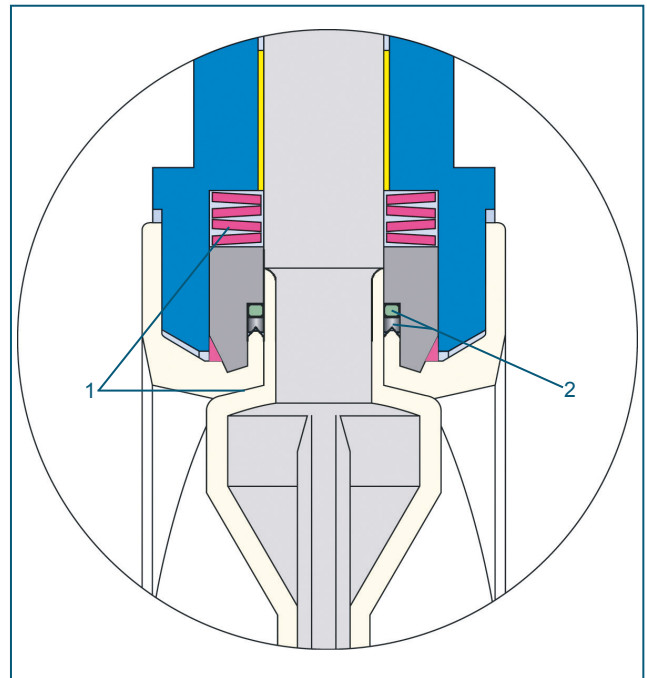
Nennweiten:	DN (40)50 - DN 300
Baulänge:	EN 558 Reihe 20 ISO 5752 Reihe 20 API 609 Tabelle 2
Flanschanschlussmaß:	EN 1092 PN 10/16 ASME Class 150 AS 4087
Form der Gegenflanschdichtflächen:	EN 1092, Form A/B ASME RF, FF
Kopfflansch:	EN ISO 5211
Kennzeichnung:	EN 19
Dichtheitsprüfung:	EN 12266 (Leckrate A)
Gebrauchsnorm:	EN 593
Temperaturbereich:	-40°C bis +200°C (abhängig vom Betriebsdruck)
Zul. Betriebsdruck:	max. 10 bar (16 bar Sonderausführung)
Verwendung bei Vakuum:	bis 1 mbar absolut, (mit Silikon Elastomereinlagen) von -10°C bis +160°C

## ALLGEMEINE HINWEISE

- PTFE ausgekleidete Absperr- und Regelklappe für chemisch toxische und hochkorrosive Medien
- Besonderer Umweltschutz durch EBRO-Sicherheitswellenabdichtung
- Geteiltes Gehäuse
- Isolierbauhöhe gemäß Anlagenverordnung
- Einbaulage beliebig
- Wartungsfrei
- Demontierbar, sortenreines Recycling gegeben
- Produktberührte Materialien FDA konform
- Optional: RWTÜV geprüfte Sonderausführung nach TA-Luft/ VDI 2440

## EINSATZGEBIETE, z.B.:

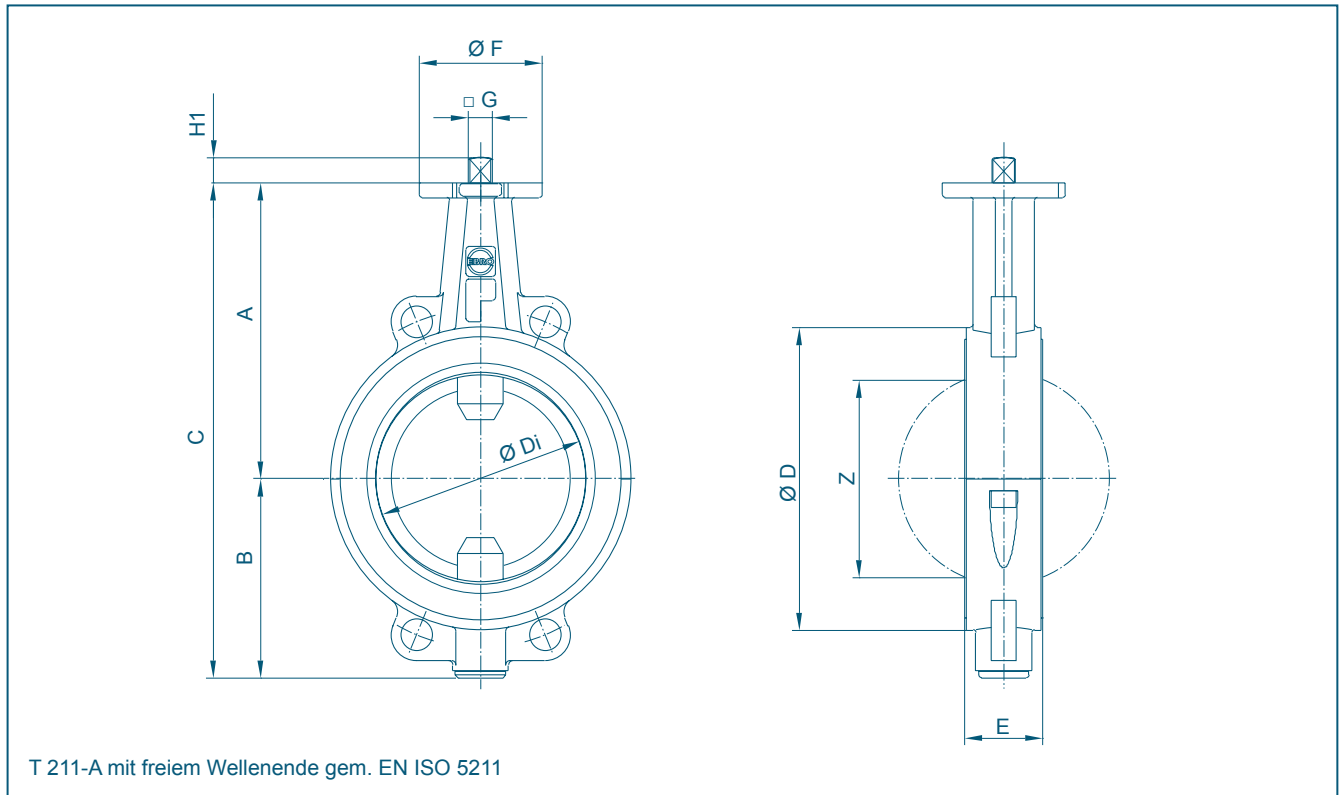
- Chemisch hochkorrosive und toxische Medien
- Reinstwasser und Reinstchemikalien
- Pharmazeutische Industrie
- Klebstoffe, Papierindustrie, Lösungsmittel
- Farbenherstellung und -verarbeitung
- Lebensmittelindustrie
- Gefahrguttransport (EN 14432)
- Chlorproduktion
- Erzaufbereitung



Sicherheitsabdichtung an beiden Wellenenden:

1. Primärdichtung mittels Tellerfedervorspannung auf den Kugelsegmentbereich.
2. Sekundärdichtung = Sicherheitsdichtung mit PTFE Dachmanschette und O-Ring.

# PTFE-ZWISCHENFLANSCHKLAPPE TYP T 211-A



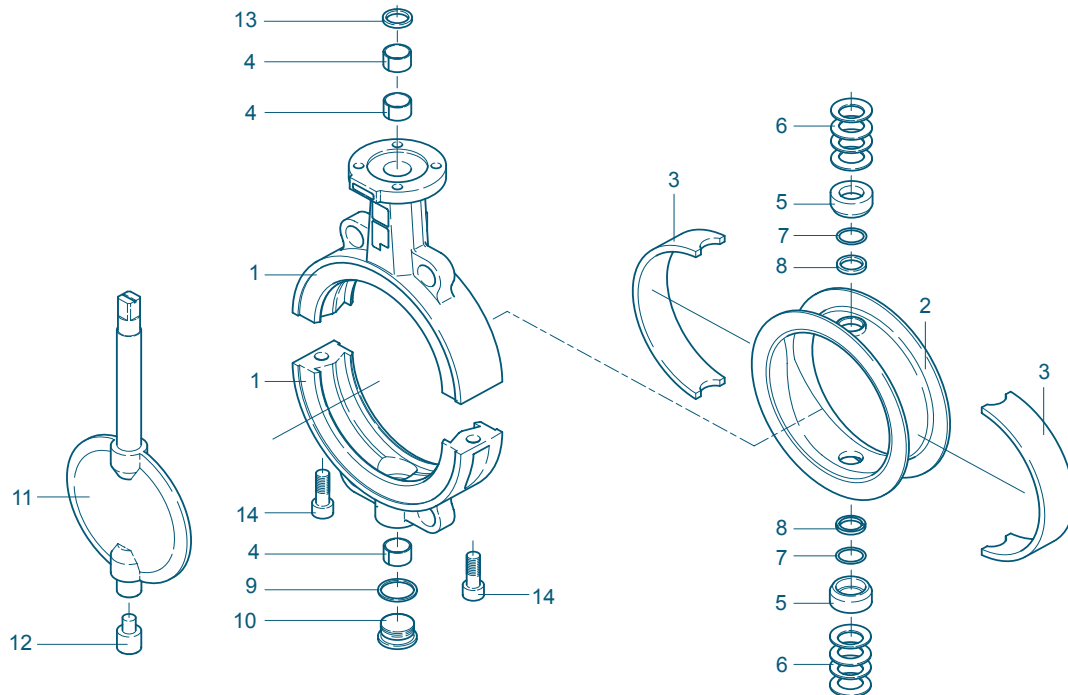
DN [mm]	Size [in]	Hauptabmessungen [mm]											Gewicht [kg]
		A	B	C	D	Di	E	F	Flansch	G	H1	Z	
40*/50	2	135	80	215	112	60,8	46	54	F04	11	12	41	2,8
65	2½	150	82	232	120	60,8	46	54	F04	11	12	41	3,4
80	3	157	108	265	138	79,5	46	65	F05	14	16	66	4,5
100	4	180	118	298	160	99,0	52	65	F05	14	16	85	5,9
125	5	195	130	325	190	124,5	56	90	F07	17	19	112	8,1
150	6	210	142	352	215	150,5	56	90	F07	17	19	141	9,5
200	8	240	169	409	269	195,5	60	90	F07	17	19	187	15
250	10	275	217	492	324	247,5	68	125	F10	22	24	239	24
300	12	300	240	540	374	292,5	78	125	F10	22	24	283	34

\*DN 50 gebohrt DN 40

Technische Änderungen vorbehalten

# PTFE-ZWISCHENFLANSCHKLAPPE TYP T 211-A

## MATERIALSPEZIFIKATION UND STÜCKLISTE



PTFE-Zwischenflanschklappe DN 80 - DN 200

Pos.	Bezeichnung	Werkstoff	Werkstoff-Nr.	ASTM	Pos.	Bezeichnung	Werkstoff	Werkstoff-Nr.	ASTM
<b>1</b>	<b>Gehäuse</b>				<b>10</b>	<b>Verschlussschraube DIN 908</b>			
	Gusseisen	EN-JS 1025	EN 1563	A 395		Edelstahl	G-X6CrNiMo18-10	1.4408	CF8M
<b>2**</b>	<b>Manschette</b>				<b>11***</b>	<b>Welle/Scheibe</b>	einteilige Ausführung		
	PTFE	Polytetrafluorethylen	PTFE	PTFE		Edelstahl/Edelstahl	GX2CrNiMoN26-7-4	1.4469	Duplex
	M.-PTFE	Polytetrafluorethylen modifiziert				Edelstahl/PTFE	GX2CrNiMoN26-7-4	1.4469/	Duplex/
	Leitf.-PTFE	Polytetrafluorethylen leitfähig					Polytetrafluorethylen	PTFE	PTFE
<b>3**</b>	<b>Elastomereinlage</b>					Edelstahl/M.-PTFE	GX2CrNiMoN26-7-4	1.4469/	Duplex/
	Silikon	Silikon-Kautschuk	MVQ	VMQ			Polytetrafluorethylen	modifiziert	
<b>4</b>	<b>DU-Lager</b>					Edelstahl/Leitf.-PTFE	GX2CrNiMoN26-7-4	1.4469/	Duplex/
	Stahl / PTFE beschichtet						Polytetrafluorethylen	leitfähig	
<b>5**</b>	<b>Druckstück</b>				<b>12</b>	<b>Unterer Wellenzapfen</b>			
	Edelstahl	X5CrNiMo17-12-2	1.4568	631		Edelstahl	X39CrMo17-1	1.4122	
<b>6</b>	<b>Tellerfeder</b>				<b>13</b>	<b>Abstreifring</b>			
	Edelstahl	X12CrNi177	1.4310	301		PTFE	Polytetrafluorethylen	PTFE	PTFE
<b>7**</b>	<b>O-Ring</b>				<b>14</b>	<b>Schraube</b>			
	FPM	Fluor-Kautschuk	FPM	FKM		Edelstahl	A4-70		
<b>8**</b>	<b>Dachmanschette</b>								
	PTFE	Polytetrafluorethylen	PTFE	PTFE					
<b>9</b>	<b>Dichtring</b>								
	Edelstahl	X5CrNi18-10	1.4301	304					

\*\* empfohlene Ersatzteile

\*\*\* empfohlen bei beschichteten Scheiben

Technische Änderungen vorbehalten

O.g. Materialien aus Standardausführung, weitere Werkstoffe auf Anfrage

# PTFE-ZWISCHENFLANSCHKLAPPE TYP T 211-A

## DREHMOMENTE

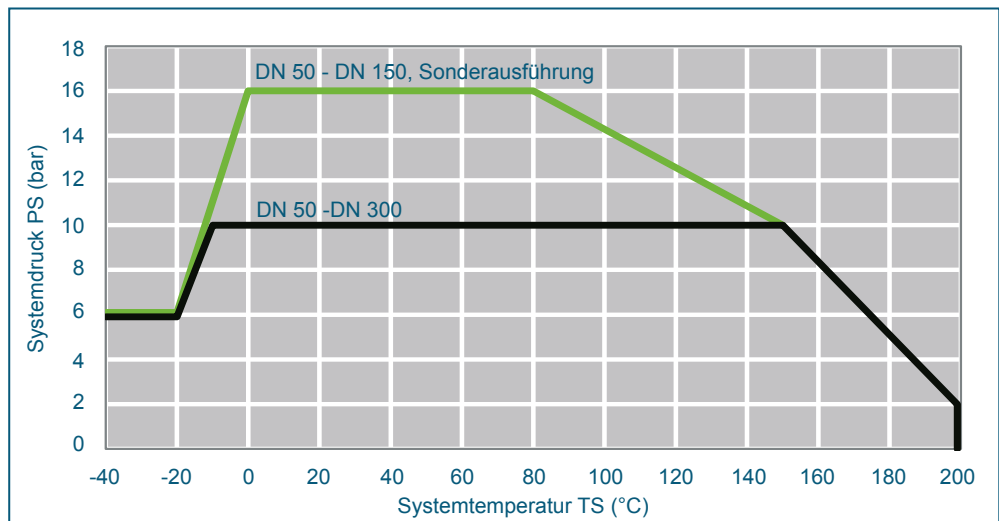
- Die erforderlichen Drehmomente (Md) gelten für trockene Medien und wurden mit Luft bei 20°C ermittelt

- Aufgeführte Drehmomente beziehen sich auf das Losbrechmoment (Klappenscheibe aus dem Dichtelement, danach reduzieren sich die Drehmomente)

- Dynamische Drehmomente können bei uns nachgefragt werden

Bei der Auslegung von Antrieben und Regelfunktionen helfen wir Ihnen gerne weiter.

DN [mm]	40/50	65	80	100	125	150	200	250	300
Size [in]	2	2½	3	4	5	6	8	10	12
MD [Nm]	40	40	70	95	130	170	230	350	480



Druck-Temperaturangaben mit Elastomereinlagen aus Silicon-Kautschuk

Einsatzgrenze mit Elastomereinlagen aus EPDM maximal von - 10°C bis + 120°C

Einsatzgrenze mit Elastomereinlagen aus Fluorkautschuk (FKM) maximal von - 10°C bis + 180°C

Unterdruckeinsatz bis 1mbar absolut, von -10°C bis maximal +160°C bei Einbau zwischen Flansche.

## DRUCK-TEMPERATUR-DIAGRAMM

## K<sub>V</sub>-WERTE

- Der K<sub>V</sub>-Wert [m³/h] gibt den Wasserdurchfluss bei einer Temperatur von 5°C bis 30°C und einem Δp von 1 bar an

- Angegebener K<sub>V</sub>-Wert basiert auf den Messungen vom Delfter Hydraulics Laboratory, Holland

- Zul. Strömungsgeschwindigkeit  
V<sub>max</sub> 4,5 m/s für Flüssigkeit,  
V<sub>max</sub> 70 m/s für Gase

- Drosselfunktionen sind im Stellwinkel von 30° bis 70° möglich. Vermeiden Sie Kavitation. Bei Regelfunktionen helfen wir Ihnen gerne mit einer präzisen Auslegung weiter.

DN [mm]	Size [in]	Öffnungswinkel α°							
		20°	30°	40°	50°	60°	70°	80°	90°
<b>1) K<sub>V</sub>-Werte metallische Scheibe</b>									
40/50	2	4	2	11	28	53	84	121	161
65	2½	5	8	25	56	99	153	216	287
80	3	13	12	30	69	131	216	328	467
100	4	13	25	61	121	207	319	459	627
125	5	37	66	122	216	353	543	793	1111
150	6	50	94	171	303	509	810	1226	1778
200	8	137	149	344	696	1178	1764	2426	3137
250	10	178	291	562	1021	1699	2626	3832	5348
300	12	395	378	820	1638	2751	4079	5538	7049
<b>2) K<sub>V</sub>-Werte PTFE-Scheibe</b>									
40/50	2	2	1	4	12	22	35	50	67
65	2½	3	9	26	48	74	98	117	126
80	3	4	14	38	71	108	143	171	186
100	4	6	16	48	95	151	209	262	303
125	5	12	40	110	217	356	525	718	933
150	6	18	60	161	317	526	787	1096	1452
200	8	125	176	395	756	1234	1807	2449	3136
250	10	138	333	644	1103	1744	2599	3702	5086
300	12	203	462	872	1479	2329	3471	4950	6814

Technische Änderungen vorbehalten