



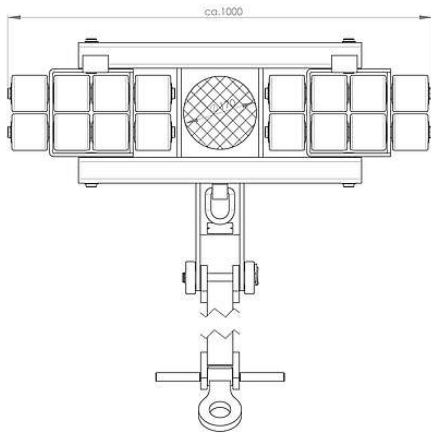
## JL 12 K

**Traglast: 12 t**  
**Einbauhöhe: 110 mm**

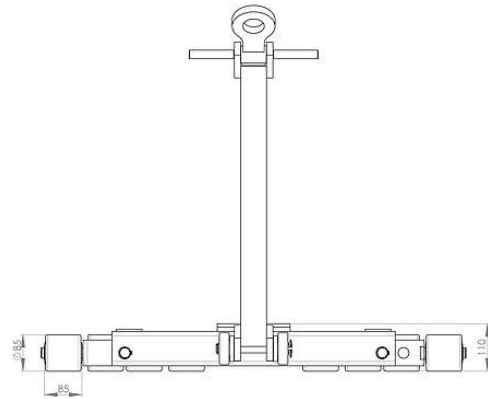
Art.-Nr. 07 120 085-V

- Verzinkte Achsen, Bolzen und Sicherungsringe für optimalen Korrosionsschutz.
- Alle Fahrwerke sofort einsatzbereit: Das Lenkwerk wird mit kugelgelagertem Drehteller und Deichsel geliefert.
- Die Deichsel der K-Serie ist auch mit abnehmbarem Handgriff erhältlich. Der abnehmbare Handgriff ist auch als Nachrüstsatz verfügbar.
- Nicht kreidende Stützrollen.
- Geprüft ANSI / ASME (USA)

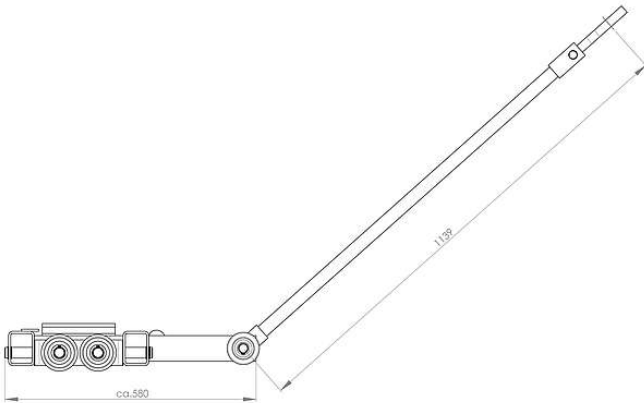
Titel	Einheit	Daten
Traglast	kg	12000
Anzahl der Doppelrollen	Stück	16
Abmessungen der Rollen Ø x Rollenlänge	mm	85 x 85
Einbauhöhe	mm	110
Auflagefläche Drehteller Ø	mm	170
Abmessungen Lenkwerk	mm	580 x 1000
Lenkstange mit Zugöse	mm	1120
Gewicht JUWathan® plus	kg	64



JL 12 K | Bestell-Nr. 07 120 085-V | Draufsicht  
 JL 12 K | Order No. 07 120 085-V | Top view



JL 12 K | Bestell-Nr. 07 120 085-V | Frontansicht  
 JL 12 K | Order No. 07 120 085-V | Front view



JL 12 K | Bestell-Nr. 07 120 085-V | Seitenansicht  
 JL 12 K | Order No. 07 120 085-V | Side view



## Hinweis zu Cookies

Unsere Webseite verwendet Cookies. Diese haben zwei Funktionen: Zum einen sind sie erforderlich für die grundlegende Funktionalität unserer Website. Zum anderen können wir mit Hilfe der Cookies unsere Inhalte für Sie immer weiter verbessern. Hierzu werden pseudonymisierte Daten von Website-Besuchern gesammelt und ausgewertet. Das Einverständnis in die Verwendung der Cookies können Sie jederzeit widerrufen. Weitere Informationen zu Cookies auf dieser Website finden Sie in unserer [Datenschutzerklärung](#) und im [Impressum](#).

### Einstellungen

[Erforderlich](#)

Diese Cookies werden für eine reibungslose Funktion unserer Website benötigt.

Name	Zweck	Ablauf	Typ	Anbieter
CookieConsent	Speichert Ihre Einwilligung zur Verwendung von Cookies.	1 Jahr	HTML	Website

[Speichern Alle Cookies akzeptieren](#)