

Kompakt & hochpräzise.

Spielarme Planetengetriebe von Framo Morat.

Franz Morat Group

 F-MORAT-CO

 FramoMorat

WEB-Shop
buy online



Spielarme Planetengetriebe.

Produktfeatures im Überblick.

Aufnahme hoher radialer & axialer Kräfte

Maximal ausgelegte, vorgespannte Rillenkugellager*

* GSF und GSD Baureihen auch verfügbar mit Kegelrollenlagern

Laufruhe, hohe Positioniergenauigkeit & geringes Verdrehspiel

Einteiliger Planetenträger aus Vollmaterial

Ruhiges Laufverhalten

Lagerung der Sonnenritzel*

* High-End Baureihen

Maximaler Staub- und Spritzwasserschutz (IP65)

Zusätzlicher Wellendichtring

Auslegung auf hohe Drehmomente

Vollnadelige Radlagerung

Geringes Laufgeräusch, Laufruhe & hohe Drehmomentaufnahme

Schrägverzahnte, geschliffene Komponenten

Bauraumoptimierte Konstruktion & Aufnahme hoher Radial- und Axialkräfte

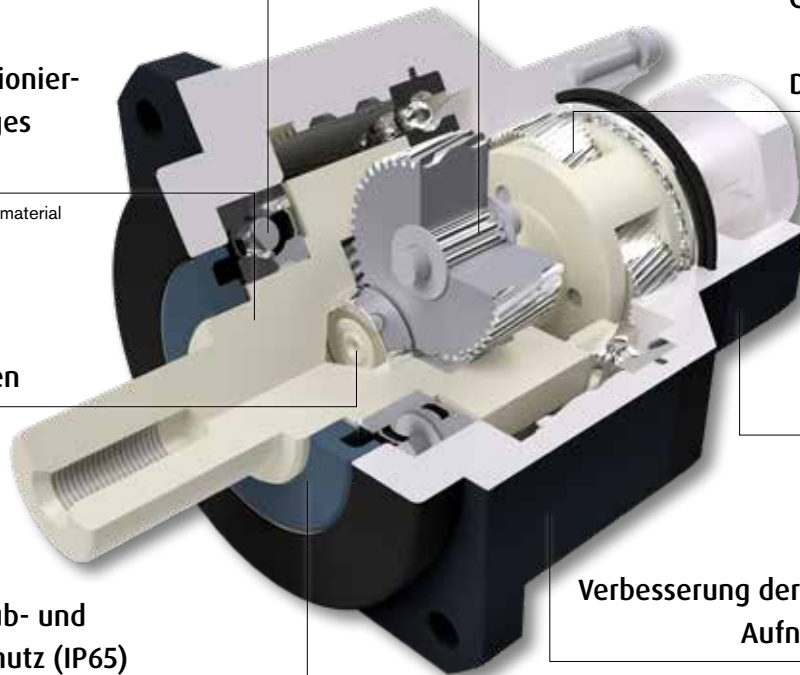
2-stufiges Design*

* High-End Baureihen

Verbesserung der Getriebesteifigkeit & Aufnahme höherer Lasten

Robustes, einteiliges Gehäuse*

* High-End Baureihen



Was können wir für Sie tun?

Wir sind gerne persönlich für Sie da und freuen uns auf gemeinsame Herausforderungen und Projekte:

 +49 7657 88 303  drives@framo-morat.com  shop.framo-morat.com/planetengetriebe

Die neue, spielarme Planetengetriebe-Serie von Framo Morat umfasst die High-End Getriebe-Baureihen GSD (Flanschgetriebe), GSA, GSB, GSF (Inline) und GSBL (Winkelgetriebe) sowie die High-End Economy-Baureihen GSN und GFE. Spielarme Planetengetriebe kommen insbesondere dann zum Einsatz, wenn höchste Ansprüche an Positioniergenauigkeit, Laufgeräusch, Laufruhe, Biegesteifigkeit und die zu übertragenden Momente gestellt werden. Diesen werden die Planetengetriebe aufgrund höchster Fertigungsqualitäten gerecht – sämtliche Baureihen sind mit einer geschliffenen Schrägverzahnung, einteiligen Planetenträgern und vollnadeliger Radlagerung ausgestattet.

Die High-End Getriebebaureihen GSA, GSB, GSF, GSD und GSBL sind in ihren 2-stufigen Ausführungen bauraumoptimiert konstruiert. Die Eintriebsstufe ist aufgrund der geringeren Momente kleiner dimensioniert als die Abtriebsstufe. Die High-End Economy Baureihen GSN und GFE überzeugen durch Wirtschaftlichkeit und hohe Performance. Durch die vollnadeligen Planetenradlagerungen lassen sich bei verhältnismäßig geringer Baugröße hohe Drehmomente erzielen. Ein zusätzlicher Wellendichtring sorgt in allen Baureihen für einen maximalen Staub- und Spritzwasserschutz nach Schutzart IP65.

Planetengetriebe • Überblick

		High-End				
Durchmesser Getriebegehäuse (mm)		GSA 50 / 70 / 90 / 120 / 160	GSB 44 / 62 / 90 / 120 / 142 / 180	GSF 62 / 75 / 100 / 142 / 180	GSD 47 / 64 / 90 / 110 / 140	GSBL 44 / 62 / 90 / 120 / 142 / 180
Nenn-Abtriebsmoment (Nm)		18 - 656	14 - 1266	45 - 1266	17 - 683	14 - 1266
Max. Beschleunigungsmoment (Nm)		32 - 1181	25 - 2279	81 - 2279	30 - 1229	25 - 2279
Not-Aus-Moment (Nm)		54 - 1968	41 - 3799	135 - 3798	50 - 2048	41 - 3799
Übersetzung	1-st.	3, 4, 5, 7, 10	3, 4, 5, 7, 8, 10	3, 4, 5, 7, 10	4, 5, 7, 10	3, 4, 5, 7, 10, 16, 20
	2-st.	15, 20, 25, 30, 35, 40, 50, 70, 100	15, 20, 25, 30, 35, 50, 60, 70, 80, 100	15, 20, 25, 30, 35, 40, 50, 70, 100	20, 25, 35, 40, 50, 70, 100	25, 30, 50, 70, 100, 140, 180, 200
Verdrehspiel (arcmin)	1-st.	<=3 (opt. <=1)	<=3 (opt. <=1)	<=3 (opt. <=1)	<=3 (opt. <=1)	<=4 (opt. <=2)
	2-st.	<=5 (opt. <=3)	<=5 (opt. <=3)	<=5 (opt. <=3)	<=5 (opt. <=3)	<=7 (opt. <=4)

GSA

- Geringes Verdrehspiel für höchste Präzision, Standard bis <=3 arcmin, optional bis <= 1 arcmin
- Hohe Radial- und Axialkräfte zulässig
- Einfache Montage ohne Zwischenflansch



GSB

- Übertragung hoher Drehmomente auf geringem Bauraum
- Bauraum- und Gewicht-optimiertes 2-stufiges Design
- Korrosionsschutz für gesamtes Gehäuse inkl. Abtriebsseite



GSF

- Hohes Drehmomentniveau durch doppelte Lagerung
- Hohe Torsionssteifigkeit
- Optimaler Schutz vor Staubpartikeln und Strahlwasser



GSD

- Kompakte Bauweise und steife Verbindung durch Robotikflansch
- Höchste Torsionssteifigkeit
- Höchste Axiallasten durch optionale Kegelrollenlager



GSBL

- Rechtwinklige Ausführung zur Anwendung in begrenztem Bauraum
- Hohes Drehmomentniveau
- Bis Übersetzung i = 200 in 2-stufiger Ausführung



Auswahlkriterien

Getriebemerkmale	GSA	GSB	GSF	GSD	GSBL
Drehzahl	✓ ✓ ✓	✓ ✓ ✓	✓ ✓ ✓	✓ ✓ ✓	✓ ✓ ✓
Drehmoment	✓ ✓ ✓	✓ ✓ ✓	✓ ✓ ✓	✓ ✓ ✓	✓ ✓ ✓
Übersetzungsvielfalt	✓ ✓	✓ ✓	✓ ✓	✓ ✓	✓ ✓ ✓
Verdrehspiel	✓ ✓ ✓	✓ ✓ ✓	✓ ✓ ✓	✓ ✓ ✓	✓ ✓ ✓
Lebensdauer	✓ ✓ ✓	✓ ✓ ✓	✓ ✓ ✓	✓ ✓ ✓	✓ ✓ ✓
Schutzklasse	✓ ✓ ✓	✓ ✓ ✓	✓ ✓ ✓	✓ ✓ ✓	✓ ✓ ✓
Radialkraft	✓ ✓ ✓	✓ ✓	✓ ✓ ✓	✓ ✓ ✓	✓ ✓
Axialkraft	✓ ✓ ✓	✓ ✓	✓ ✓ ✓	✓ ✓ ✓	✓ ✓
Geräusch	✓ ✓	✓ ✓ ✓	✓ ✓ ✓	✓ ✓ ✓	✓ ✓
Gewicht	✓ ✓	✓ ✓	✓ ✓	✓ ✓	✓

Kompakt & hochpräzise.

Spielarme Planetengetriebe-Baureihen von Framo Morat.

High-End Getriebebaureihen (GSA / GSB / GSF / GSD / GSBL)



- + Hohe Verdrehsteifigkeit durch einteiliges Gehäuse, Schrägverzahnung und vollnadelige Radlagerung
- + Erfüllt höchste Ansprüche an Positioniergenauigkeit und zu übertragende Momente
- + Flansch- (GSD), Inline- (GSA, GSB, GSF) & Winkel- (GSBL) Getriebe
- + Bauraumoptimiertes 2-stufiges Design
- + Verdrehspiel bis zu 1 arcmin

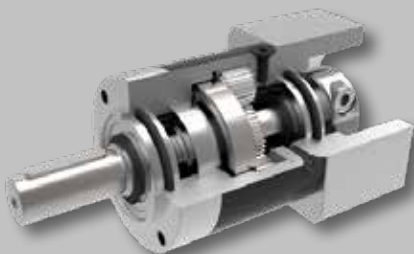
High-End Economy Getriebebaureihen (GSN / GFE)



- + Kombination von Performance und Wirtschaftlichkeit durch geschliffene Schrägverzahnung und vollnadelige Radlagerung
- + Erfüllt höchste Anforderungen an Laufruhe und Geräuschentwicklung
- + Nenn-Abtriebsdrehmomente bis zu 1.562 Nm
- + Maximaler Schutz gegen Staub und Spritzwasser (IP65)

NEU: Economy Getriebe - wirtschaftlich und leistungsstark

Unsere Economy-Planetengetriebe sind leicht und kompakt, aber gleichzeitig enorm leistungsstark. Die kleinen Kraftpakete sind in ihrer Standardausführung mit kurzen Lieferzeiten zu einem attraktiven Preis verfügbar. Wir freuen uns auf Ihre Anfrage.



- + Hervorragendes Preis-Leistungs-Verhältnis durch gerade verzahnte Komponenten
- + Gewichtseinsparung durch Aluminiumgehäuse
- + Kompakte Bauweise inklusive Standardflansch
- + Schnelle Verfügbarkeit der Standardausführung
- + Baugrößen: 32, 40, 60, 80 mm
- + Übersetzungen: 1 - 10 (1-stufig), 12 - 50 (2-stufig)

Gewachsen in Generationen.

Seit über 100 Jahren verwandeln wir Kraft in Bewegung.



Vereinigung von lokaler Erfahrung & globaler Präsenz.

Seit der Gründung der Franz Morat GmbH im Jahr 1912, werden Verzahnungs- und Antriebstechnik im Stammwerk in Eisenbach (Hochschwarzwald) kontinuierlich weiter entwickelt. Heute ist die Franz Morat Group ein global agierender Hersteller hochqualitativer Antriebslösungen für viele Branchen und Anwendungsfälle. Zur Unternehmensgruppe, die über 650 Mitarbeiter beschäftigt, gehören Tochterunternehmen in den USA, Türkei, Polen und Mexiko.



Kombination aus Metall & Kunststoff.

Unsere Kernkompetenz liegt in der Produktion von hochpräzisen Verzahnungsteilen, Motorwellen und Schneckenradsätzen aus verschiedensten Metallen und technischen Kunststoffen. Daraus resultieren Lösungen, die die Vorteile beider Werkstoffgruppen vereinen und optimal auf die jeweiligen Anforderungen zugeschnitten sind. Profitieren Sie von einem Partner mit über 100 Jahren Erfahrung, der alle qualitätsentscheidenden Prozessschritte unter einem Dach bündelt.



Metallbearbeitung:

Drehen, Fräsen, Schnecken- und Schneckenradfräsen, Wälzstoßen, Wälzfräsen, Verzahnungsschaben, Härten, Hartfeinbearbeitung



Kunststoff-Spritzguss:

Werkzeugbau, über 70 Spritzgießmaschinen, alle technischen Thermoplaste (inkl. PEEK™), Nachbearbeitung und Montage



Innovative Forschung & Entwicklung.

Bei der Entwicklung kundenspezifischer Antriebslösungen arbeiten die Unternehmen der Franz Morat Group eng zusammen. Unsere langjährige Erfahrung macht uns zum idealen Partner in der Entwicklung & Konstruktion, beim Prototypenbau und Dauertests, bis hin zur Serienfertigung & Montage. Namhafte Kunden aus einer Vielzahl von Branchen vertrauen auf unsere Entwicklungsleistung und die daraus resultierenden Antriebslösungen.



Antriebstechnik:

Spezifikation, Entwicklung & Konstruktion, Prototypenbau, Dauertests & Qualitätssicherung, Serienproduktion, Montage & Anwendung

Franz Morat Holding GmbH & Co. KG

Franz-Morat-Straße 6
79871 Eisenbach
Tel +49 (0) 7657 88-0
Fax +49 (0) 7657 88-333
E-Mail info@franz-morat.com
www.franz-morat.com

Franz Morat Group

 F-MORAT-CO

 FramoMorat