

BEHRINGER

Kreissägemaschinen und -anlagen für alle Anforderungen

Kompetenz in Kreissäge-technik

EISELE



Die „Klassiker“ für jede Werkstatt

VMS – Das Original

Manuell + Halbautomat.
Weltweit mehr als 250.000 verkaufte Maschinen sind die Basis für die VMS-Baureihe. Unentbehrlich in jeder Werkstatt im Metall- und Stahlbau sowie in die Instandhaltung.

- Einfache Bedienung
- Für alle Stahlsorten
- Materialspannung und Sägevorschub manuell, pneumatisch (PV) oder hydraulisch (VMS 400 H)
- Komfortable Gehrungseinrichtung mit Festanschlägen

- Großzügig dimensioniertes Getriebe mit Eisele Rotationsausgleich für hohe Sägeblattstandzeit
- Schweres Maschinenuntergestell für vibrationsarmen Sägeablauf
- Integrierte Kühlmittleinrichtung und Späneschublade

EISELE VMS 350



EISELE VMS 350 PV



Die Halbautomaten für Einzelschnitte und kleine Serien.

Diese Maschinen bieten mit ihrem automatischen Sägevorschub und ihrer Schnellspannvorrichtung (optional mit Spanndruckregulierung) einen hohen Bedienkomfort sowie eine ermüdungsarme Arbeitsweise.

Ein schneller Sägeblattwechsel ist durch die große Sicherheitshaube problemlos möglich, der Sägevorschub ist stufenlos hydro-pneumatisch einstellbar.



 VMS 400 H


VMS 400 H Hydraulischer Halbautomat

- Hydraulische Schnellspanneinrichtungen mit Spanndruckregulierung. Damit werden noch bessere Schnittleistungen und höhere Sägeblattstandzeiten erreicht.
- Stufenlos einstellbarer hydraulischer Sägeblattvorschub
- Komfortable Hubeinstellung des Sägeaggregats
- Einfacher Sägeblattwechsel
- Hohe Produktivität bei geringstem Platzbedarf (weniger als 1 m²)

Optional

- Zusatzaufbaugetriebe mit 4 Geschwindigkeiten, auch für schwer zerspanbare Materialien geeignet
- Micro-Sprühsystem


 ELA-P

Elektronisches Längenmesssystem mit Nachschubzange

Das elektronische Längenmesssystem ELA-P ist mit einer automatischen Nachschubzange ausgestattet. Mit diesem System ist es möglich, neben einfachen Messvorgängen auch einen Ein-Stangen-Automatikzyklus zu fahren.

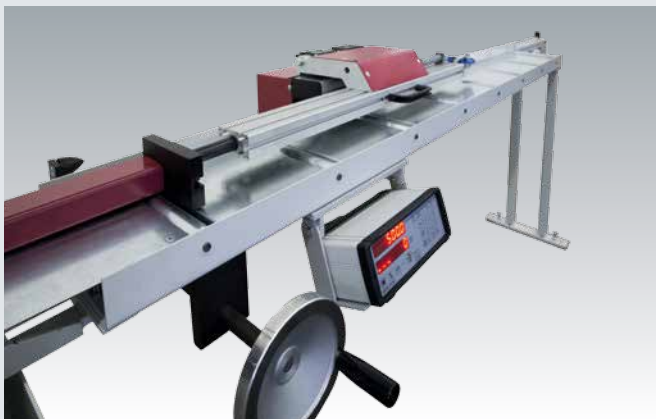
Messsysteme für unsere manuellen und halbautomatischen VMS und PSU Maschinen

Erhöhen Sie die Produktivität Ihrer Vertikalkreissäge! BEHRINGER EISELE bietet hierfür ein vielseitiges Programm für die Längenmessung, von manuellen Längenanschlagen bis hin zu elektronischen Messeinrichtungen mit digitaler Maßvorwahl.



Manuelle Messeinrichtung

Manuelle Messeinrichtung zum einfachen Positionieren des Materials. Ideal zur Ergänzung von manuellen und kleinen halbautomatischen VMS. Wahlweise als analoge Ausführung oder mit digitaler Anzeige der Messlänge. Armrückzug mit Aufschlagdämpfung manuell, optional pneumatisch.



Elektronisches Längenmesssystem MHK

Für die VMS und PSU Baureihe geeignet, zeichnet sich das Längenmesssystem MHK durch einfache Bedienung und Präzision aus. Die Längenpositionierung erfolgt über Handrad, die Anzeige der Messlänge digital. Einmal in Position wird der Messanschlag pneumatisch geklemmt, um ein Verschieben der Messlänge zu verhindern. Armrückzug mit Aufschlagdämpfung über Pneumatikzylinder.



Elektronischer Längenanschlag ELA

Ist für die VMS und PSU Baureihe gleichermaßen geeignet. Die Positionierung erfolgt vollautomatisch über Elektromotor. Die Messlänge wird hierzu einfach über die Steuerung eingegeben. Armrückzug mit Aufschlagdämpfung über Pneumatikzylinder.



Elektronisches Längenmesssystem mit Nachschubzange ELA-P

Der ELA-P ist die Kombination aus dem elektronischen Längenanschlag ELA mit einer zusätzlichen Materialzange. Damit kann der ELA-P wahlweise als Längenmess-einrichtung oder als vollwertiger Nachschubgreifer eingesetzt werden. Die Positionierung erfolgt über Elektromotor. Die Messlänge bzw. Abschnittlänge und Stückzahl werden hierzu an der Steuerung programmiert.

VMS-Automat

Die einfachste Bedienung und robuste Ausführung für präzise Schnitte machen diesen Sägeautomaten unentbehrlich für Serienschritte mit kleinen und mittleren Losgrößen.

- Nachschub mit Flachführung und Kugelrollspindel für höchste Präzision beim Positionieren
- Großzügig dimensionierte Verkleidung erfüllt höchste Sicherheitsanforderungen
- Einfachste Bedienung im Automatik- und im manuellen Betrieb
- Kombinierbar mit unterschiedlichen Rollenbahnen
- Kann nahezu alle Stähle sägen durch serienmäßiges Zusatzaufbaugetriebe mit 4 Schnittgeschwindigkeiten
- Sowohl Kühlmittleinrichtung als auch Minimalmengen-Sprühsystem serienmäßig



EISELE VMS 370 A

Technische Daten VMS

Modell		VMS 300	VMS 350	VMS 370	VMS 400 H	VMS 370 A	VMS 400 A	
Sägeblattvorschub					hydraulisch	pneumatisch	hydraulisch	
Spanneinrichtung					hydraulisch	pneumatisch	hydraulisch	
Schnittbereich								
Flach	90°	[mm]	120 x 75	170 x 100	200 x 100	200 x 120	200 x 100	200 x 120
Flach	45°	[mm]	80 x 75	120 x 100	140 x 100	140 x 120	140 x 100	140 x 120
Flach	30°	[mm]	60 x 75 ¹⁾	85 x 100 ¹⁾	100 x 100 ¹⁾	100 x 100 ¹⁾	100 x 100 ¹⁾	100 x 100 ¹⁾
Quadrat	90°	[mm]	75	100	120 ²⁾	120	120	120
Quadrat	45°	[mm]	75	95	100	120	100	120
Quadrat	30°	[mm]	60 ¹⁾	85 ¹⁾	90 ¹⁾	100 ¹⁾	90 ¹⁾	100 ¹⁾
Rund	90°	[mm]	90	120	130	140	130	140
Rund	45°	[mm]	90	120	130	140	130	140
Rund	30°	[mm]	70 ¹⁾	100 ¹⁾	105 ¹⁾	110 ¹⁾	105 ¹⁾	110 ¹⁾
Sägeblattdurchmesser		[mm]	275	350	370	400	370	400
Antriebsleistung		[kW]	1,0 / 1,2	1,4 / 1,9	2,0 / 2,6	2,0 / 2,6	2,0 / 2,6	2,0 / 2,6
Drehzahlen		[min ⁻¹]	40/80	17 / 34 - 34 / 68	17 / 34 - 34 / 68	17 / 34 - 34 / 68	8 / 16 / 32 / 64	8 / 16 / 32 / 64
Drehzahlen optional		[min ⁻¹]	20/40	10 / 20 / 40 / 80	8 / 16 / 32 / 64	8 / 16 / 32 / 64		
Gewicht ca.		[kg]	190	330	460	620	600	740

¹⁾ Nur rechts

²⁾ Bei Verwendung von Zusatzbacke

Unterflur-Kreissägen PSU Halbautomaten

Flexibel und universell.

PSU 450 H

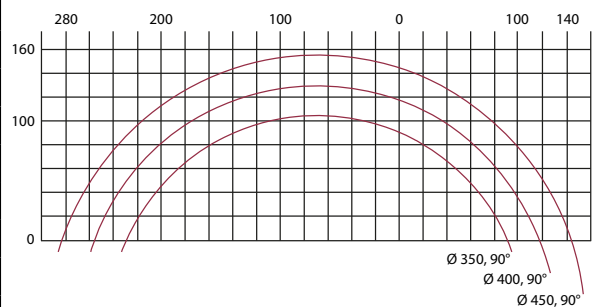
Universal-Gehrungs-
Kreissägemaschine

- Hohe Schnittleistung und hohe Sägeblattstandzeit durch:
 - Robusten und stabilen Maschinenunterbau für schwingungs- gedämpften und geräuscharmen Sägeablauf
 - Schneckengetriebe mit dem von Eisele entwickelten Rotationsausgleich
- Komfortable Gehrungseinstellung mit Festanschlägen bei 45° und 90°
- Hydraulische Spanneinrichtung
- Für dünnwandige Profile Spann- druckreduzierung serienmäßig
- Stufenlos einstellbarer Sägeblatt- vorschub über Stromregelventil
- Kombinierbar mit verschiedenen Rollenbahnen und Längenmess- systemen
- Minimalmengen-Sprühsystem



Technische Daten PSU

Modell	PSU 450 H		PSU 450 GS	PSU 450 GS Dynamik
Schnittbereich				
Flach 90°	[mm]	240 x 70 / 390 x 30 ¹⁾		
Flach 45°	[mm]	170 x 70 / 280 x 30 ¹⁾		
Flach 30°	[mm]	120 x 70 / 190 x 30 ¹⁾		
Quadrat 90°	[mm]	140		
Quadrat 45°	[mm]	125		
Quadrat 30°	[mm]	100		
Rund 90°	[mm]	150		
Rund 45°	[mm]	145		
Rund 30°	[mm]	120		
Sägeblattdurchmesser	[mm]	450	450	450
Antriebsleistung	[kW]	3,0 / 3,6	3,0 / 3,6	7,0
Drehzahlen	[min ⁻¹]	6 / 12 / 24 / 48	6 / 12 / 24 / 48	6 - 70
Drehzahlen optional	[min ⁻¹]	12 / 24 / 48 / 96	12 / 24 / 48 / 96	
Gewicht ca.	[kg]	1250	1100	1100



¹⁾ Mit verstellbarem Materialqueranschlag

PSU 450 GS

Produktions-Kreissägemaschine, speziell für das Sägen von gebogenen Rohren.

- Individuelle Spannkonzepte über genormte Aufnahmen
- Frei einstellbarer Sägeein- und -austrittspunkt
- Extrem robuste Spannbrücke zur zuverlässigen Werkstückspannung
- Langhubzylinder mit 160 mm Spannhub
- Variable Spanndruckregulierung
- Micro-Sprüheinrichtung
- Zweihandsteuerung
- Stückzähler



EISELE PSU 450 GS



EISELE PSU 450 GS Dynamik

PSU 450 GS Dynamik

Auf Basis der PSU 450 GS, erweitert um folgende Funktionen:

- Sägemotor servomotorisch
- Proportionalventil zur automatischen Vorschubregelung
- Einfache Steuerung mit Speicherung von Profil- und Auftragsdaten
- Dynamisches Sägen: Dynamische Regelung der Vorschubbewegung zur gratarmen Bearbeitung von dünnwandigen Rohren und Profilen

Unterflur-Kreissägen PSU Automaten

Flexibel und universell.

PSU 450 A

Das flexible PC-gesteuerte Hochleistungs-Kreissägezentrum für die äußerst wirtschaftliche Produktion von kleinen und großen Stückzahlen.

- Servo-motorische Achsen für exakte Material-Längen-Positionierung, Gehrungswinkel-einstellung und Entsorgungszange
- Mit der Entsorgungseinrichtung wird das zu sägende Teil gespannt und nach vollendetem Schnitt aus dem Maschinenbereich axial auf frei programmierbare Positionen abgezogen und abgelegt
- Leistungsstarke, lastunabhängige Positionierantriebe zur Verkürzung der Taktzeiten

Mögliche Schnittfolgen

90° Schnitte mit gleicher Länge



90° Schnitte mit unterschiedlichen Längen



Zwickelsägen



Alternierendes Sägen



Unterschiedliche Gehrungen und Längen



Spitzensägen



Staboptimierung



Optional

- Hydraulische Zange oder frei programmierbare Entsorgungseinrichtung mit servomotorisch angetriebener Achse
- Sortierung der Abschnitte auf frei programmierbare Positionen
- Zugzangenbetrieb zur Materialpositionierung, dadurch Mehrfachschnitte, auch Gehrungen am Materialende
- Kurzes Reststück
- Für den universellen Einsatz können Flach-, Bundlade oder Stangenlademagazine jederzeit wahlweise zur Beladung eingesetzt werden. Für die Entsorgung und Sortierung stehen abklippbare Rollenbahnen, Entsorgungsbänder und Scharnierband-Kettenförderer mit Sortiereinrichtung zur Verfügung.
- Servo-geregelter Sägeantrieb und Vorschubregelung über Proportionalventil serienmäßig
- Zwickelschieber



Technische Daten PSU

Modell		PSU 450 M	PSU 450 A
Sägeblattvorschub		hydraulisch	hydraulisch
Spanneinrichtung		hydraulisch	hydraulisch
Schnittbereich			
Flach	90° [mm]	240 x 70	220 x 70
Flach	45° [mm]	180 x 50	170 x 70
Flach	30° [mm]	120 x 50	120 x 70
Quadrat	90° [mm]	10 - 140	10 - 140
Quadrat	45° [mm]	10 - 125	10 - 125
Quadrat	30° [mm]	10 - 100	10 - 100
Rund	90° [mm]	10 - 150	10 - 150
Rund	45° [mm]	10 - 145	10 - 145
Rund	30° [mm]	10 - 120	10 - 120
Sägeblattdurchmesser		450	450
Antriebsleistung		3,0 / 3,6	3,0 / 3,6 ¹⁾
Drehzahlen		6 / 12 / 24 / 48	6 / 12 / 24 / 48
Drehzahlen optional		12 / 24 / 48 / 96	6 - 40 ¹⁾
Nachschublänge Einfachhub		1500	1500
Nachschubgeschwindigkeit		500	500
Gewicht ca.		2350	3150

¹⁾ PSU 450 A mit Komfortpaket - 7,1 kW

EISELE PSU 450 M



PSU M Einstangenautomat:

Die Maschinenbasis mit robustem und stabilem Unterbau sorgt für einen schwingungsgedämpften und geräuscharmen Sägeablauf. Damit erreichen Sie hervorragende Schnittleistungen sowie hohe Sägeblattstandzeiten.

Massenschnitt-Profis VA-L

Aggressiv und präzise.

Höchste Ausbringung

Speziell für Aluminium und alle NE-Metalle konzipiert, definieren die Geradschnitt-Vollautomaten VA-L mit Abstand den Maßstab beim Massenschnitt von Vollmaterial, Rohren und Profilen mit anspruchsvoller Querschnittsgeometrie.

Durch ihre konstant hohe Ausbringung sind sie die Leistungsträger bei allen namhaften Aluminiumverarbeitern und -produzenten weltweit.

Hauptmerkmale der Baureihe sind die robuste Konstruktion mit modernster Antriebstechnik für Vorschubachse, Hauptantrieb und die äußerst steife Sägespindellagerung mit höchster Präzision.

Das Resultat: Ein optimaler vibrationsarmer Schneidprozess mit höchster Schnittleistung, sowie exzellente Oberflächenqualität und maximale Verfügbarkeit.

Die servo-motorisch angetriebene Nachschubeinheit dient für gleichbleibend hochpräzise Teillängen und schnelle Positionierung des Materials. Die Maschine hat standardmäßig die gesteuerte Nullkante zur Schonung der Materialoberfläche sowie die Schnittspalterweiterung für hohe Sägeblattstandzeiten.

 VA-L 560



Technische Daten VA-L

Modell		VA-L 350	VA-L 560	VA-L 560 NC2 XL	
Sägeblattvorschub		hydraulisch oder servomotorisch	hydraulisch oder servomotorisch	servomotorisch	
Spanneinrichtung		hydraulisch ¹⁾ oder pneumatisch	hydraulisch ¹⁾ oder pneumatisch	pneumatisch	
Schnittbereich					
Flach	90°	[mm]	200 x 70	300 x 150	340 x 175
Quadrat	90°	[mm]	105	170	205
Rund	90°	[mm]	115	200	240
Sägeblattdurchmesser		[mm]	350	560	620
Antriebsleistung		[kW]	15	26	26
Drehzahlen		[min ⁻¹]	800 - 4200	800 - 3200	800 - 3200
Nachschublänge Einfachschieb		[mm]	1000	1000	1000
Nachschub- geschwindigkeit		[mm/s]	2000	2000	2000
Gewicht ca.		[kg]	1550	2100	2300

¹⁾ Nur bei NC1

Massenschnitt-Profis HCS

HCS 90/150 E 100/130/160/180

Die Stahl-Hochleistungskreissäge-Vollautomaten HCS bieten für unterschiedlichste Leistungsanforderungen ein flexibles Lösungsspektrum – vom Einstiegsmodell bis zur komplexen Anlage mit Multifluid-Paket. Allesamt sind sie Spezialisten für höchste Schnittleistungen und Premiumqualität, die sich im Mehrschichtbetrieb schnell amortisieren. Und die Ihre Wirtschaftlichkeit beim Sägen von Vollmaterialien und dickwandigen Profilen um ein Mehrfaches steigern. Basis der extremen Leistungsfähigkeit ist die einzigartige Konstruktion mit perfekt aufeinander abgestimmten Komponenten, deren optimale Zugänglichkeit Nebenzeiten erheblich verkürzt.

EISELE HCS 160 MF



Technische Daten HCS

Modell	HCS 90 E	HCS 150 E	HCS 100	HCS 130	HCS 160	HCS 180
Sägeblattvorschub	servomotorisch	servomotorisch	servomotorisch	servomotorisch	servomotorisch	servomotorisch
Sägemotor	Frequenzumrichter	Frequenzumrichter	Servo	Servo	Servo	Servo
Spanneinrichtung	hydraulisch	hydraulisch	hydraulisch	hydraulisch	hydraulisch	hydraulisch
Schnittbereich						
Quadrat 90° [mm]	65	130	90	110	140	150
Rund 90° [mm]	12 - 90	10 - 150	20 - 105	20 - 130	20 - 160	40 - 180
Sägeblattdurchmesser [mm]	250 / 285 / 315	360 / 420 / 460	285 / 315 / 360	315 / 360 / 420	360 / 420 / 460 / 480	460 / 520
Antriebsleistung [kW]	8	15	22,5	22,5	22,5	28
Drehzahlen [min ⁻¹]	25 - 215	20 - 250	20 - 250	20 - 250	20 - 250	20 - 200
Nachschublänge Einfachhub [mm]	1000	1000	1000	1000	1000	1000
Nachschubgeschwindigkeit [mm/s]	1450	1450	1750	1750	1750	1750
Gewicht ca. [kg]	3200	4300	5500	5500	5500	6000

Lademagazine

Die Forderung nach immer kürzeren Taktzeiten stellt hohe Anforderungen an das Materialhandling. BEHRINGER EISELE löst sie – mit System.



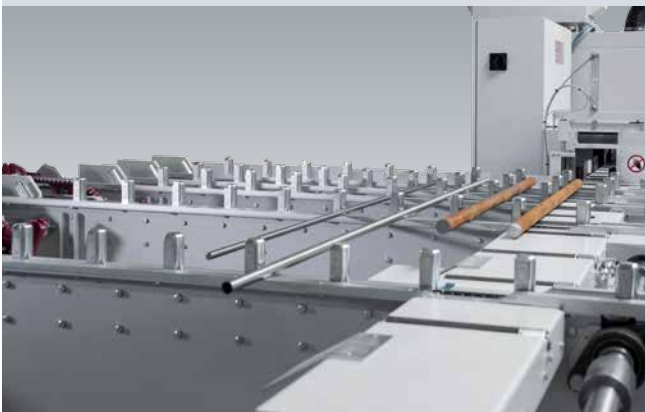
Stangenlademagazin SM

- Automatisches Beschicken von Rundmaterial
- Robust, nahezu wartungsfrei
- Schnelle und einfache Beladung
- Optional: hydraulische Barriere



Bundlademagazin BM

- Große Ladekapazität
- Einfache Handhabung
- Automatische Vereinzelung von Bunden
- Geeignet für Rundmaterialien



Flachmagazin FM

- Geeignet für nahezu alle Profilformen
- Variables Beladesystem für wechselnde Ausgangsmaterialien
- Zufuhrseitiges Handling von Reststücken möglich – Flachmagazin mit aktiver Rücklagerung (optional)
- Optional: aktives Vorlager



V-Lademagazin VM

- Geeignet für Rund- und Vierkantmaterialien
- Automatische Vereinzelung von Bunden
- Robuste Ausführung
- Große Ladekapazität



Universal- Stangenlademagazin USM

- Automatisches Beschicken von Rundmaterial
- Laden von Rechteckprofilen möglich (optional)
- Robust, nahezu wartungsfrei
- Schnelle und einfache Beladung



Gurtbundlademagazin GUSM

- Große Ladekapazität
- Einfache Handhabung
- Automatische Vereinzelung von Bündeln
- Geeignet für Rundmaterialien



Kettenlademagazin KLM für VA-L

- Große Ladekapazität
- Einfache Handhabung
- Automatische Zuführung von unterschiedlichsten Profilformen
- Optimales Handling von Materialien mit empfindlicher Oberfläche



Stangenlademagazin SM 90 für HCS 90 E

- Automatisches Beschicken von Rundmaterial bis 90 mm
- Schnelle und einfache Beladung

Entsorgungseinrichtungen

Wer Sägen sagt, muss auch ans Entsorgen denken.
Ob reines Entfernen oder Transport zu nachgelagerten Bearbeitungen – wir handhaben und steuern Ihre Teile, wohin Sie wollen.



Entsorgungszange HCS MF

- Prozesssicheres Entfernen der Abschnitte aus dem Schnittbereich
- Übergabe auf Rollenbahn oder Gliederbandförderer



Entsorgungsportal mit Kipprollenbahn HCS MF

- Prozesssicheres Entfernen der Abschnitte aus dem Schnittbereich
- Flexible Ablage der Abschnitte auf definierten Positionen durch Servomotor
- Beidseitige Entsorgung der Abschnitte in Behälter möglich



Gliederbandförderer mit Abschiebeeinrichtung HCS E

- Einfacher Abtransport von Anschnitten und Gutteilen jeder Länge
- Abschieben in Kisten oder auf Ablageholme zur einfachen Entnahme
- Mehrere Ablagepositionen auf Abfahrseite möglich



Kontrollwaage

- Ermöglicht eine schnelle Gewichtskontrolle.
- Funktionsweise: Wird eine kundenseitige Toleranzgrenze erreicht, wird dies über eine Schnittstelle der Steuerung gemeldet. Die Säge passt dann automatisch die Abschnittlänge dem Prozess an.



Angetriebene Rollenbahn mit Abschiebeeinrichtung

- Einfacher Abtransport mittlerer und langer Abschnitte
- Abschieben in Kisten oder auf Ablageholme zur einfachen Entnahme



Entsorgungszange PSU

- Wahlweise hydraulisch oder servomotorisch
- Prozesssicheres Entfernen der Abschnitte aus dem Schnittbereich
- Übergabe auf Rollenbahn oder Gliederbandförderer, Gliederbandförderer oder abkippbare Rollenbahn



Entsorgungsband VA-L

- Mit einer oder mehreren Sortierstationen
- Optional Übergabe an nachfolgenden Bearbeitungsstationen:
 - Bürsten-Entratung
 - Markierung
 - Stempeln



Querförderband VA-L

- Separieren der Gutteile, Abschnitte und Reststücke via Sortierweiche
- Mit verschiedenen Betriebsarten:
 - Aufsammeln
 - Schüttgut
 - Puffer

BEHRINGER

Das BEHRINGER EISELE Programm

- Vertikal-Kreissägen VMS
- Unterflur-Kreissägen PSU
- Aluminium-Kreissäge-Vollautomaten VA-L
- Stahl-Hochleistungskreissäge-Vollautomaten HCS
- Lademagazine und Entsorgungseinrichtungen
- Gesamtanlagen-Konzepte
- Integration in Gesamtprozesse



Behringer Eisele GmbH

Austraße 29

D-73235 Weilheim / Teck

Telefon +49 (0) 70 23 / 9 57 57 - 0

Telefax +49 (0) 70 23 / 9 57 57 - 80

info@eisele.behringer.net

www.eisele.behringer.net