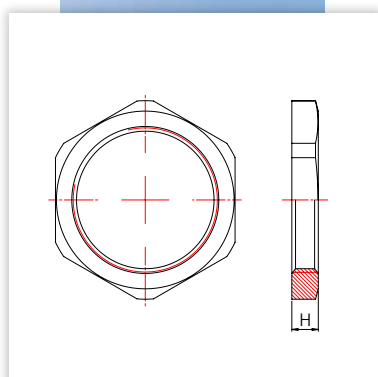



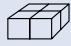
# Zubehör / Accessories

## wege® K Sechskantmuttern / Lock nuts

**Material** PA 6 GF  
**Farbe** lichtgrau (RAL 7035)  
**Temperaturbereich** -20 °C bis +110 °C

**material** PA 6 GF  
**colour** light grey (RAL 7035)  
**range of temperature** -20 °C to +110 °C




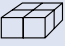
Gewinde thread			H		Bestell-Nr. ref.-number
M 12 x 1,5		17	5	100	796.1200.0
M 16 x 1,5		22	5	100	796.1600.0
M 20 x 1,5		26	6	100	796.2000.0
M 25 x 1,5		32	6	100	796.2500.0
M 32 x 1,5		41	7	100	796.3200.0
M 40 x 1,5		50	7	50	796.4000.0
M 50 x 1,5		60	8	50	796.5000.0
M 63 x 1,5		75	8	50	796.6300.0
Pg 7		19	5	100	791.0700.0
Pg 9		22	5	100	791.0900.0
Pg 11		24	5	100	791.1100.0
Pg 13,5		27	6	100	791.1300.0
Pg 16		30	6	100	791.1600.0
Pg 21		36	7	100	791.2100.0
Pg 29		46	7	100	791.2900.0
Pg 36		60	8	25	791.3600.0
Pg 42		65	8	25	791.4200.0
Pg 48		70	8	25	791.4800.0

# Zubehör / Accessories

## wege® K Sechskantmuttern / Lock nuts

<b>Material</b>	PA 6 GF
<b>Farbe</b>	tiefschwarz (RAL 9005)
<b>Temperaturbereich</b>	-20 °C bis +110 °C

<b>material</b>	PA 6 GF
<b>colour</b>	jet black (RAL 9005)
<b>range of temperature</b>	-20 °C to +110 °C

Gewinde thread			H		Bestell-Nr. ref.-number
M 12 x 1,5		17	5	100	796.1200.3
M 16 x 1,5		22	5	100	796.1600.3
M 20 x 1,5		26	6	100	796.2000.3
M 25 x 1,5		32	6	100	796.2500.3
M 32 x 1,5		41	7	100	796.3200.3
M 40 x 1,5		50	7	50	796.4000.3
M 50 x 1,5		60	8	50	796.5000.3
M 63 x 1,5		75	8	50	796.6300.3

Pg 7		19	5	100	791.0700.3
Pg 9		22	5	100	791.0900.3
Pg 11		24	5	100	791.1100.3
Pg 13,5		27	6	100	791.1300.3
Pg 16		30	6	100	791.1600.3
Pg 21		36	7	100	791.2100.3
Pg 29		46	7	100	791.2900.3
Pg 36		60	8	25	791.3600.3
Pg 42		65	8	25	791.4200.3
Pg 48		70	8	25	791.4800.3

